



# Automatica ER

Unterflursägen

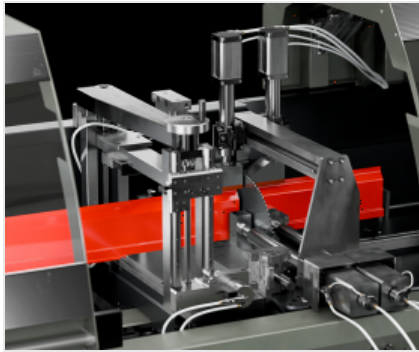


Einkopfsäge mit von unten kommendem Sägeblatt, automatischer Zyklus fürs 90°-Schneiden, mit elektrischem NC-Stabvorschubsystem ausgestattet. Mit vier verschiedenen Durchmessern der Sägeblätter konfigurierbar, elektrischer Sägeblattvorschub zu NC. Die Maschine kann für den Einsatz von Sägeblättern mit zwei unterschiedlichen Durchmessern konfiguriert werden. Die Rüstung ist ein sehr einfach umsetzbarer Vorgang und nach dessen Umsetzung richtet sich die Software automatisch für die korrekte Einstellung des montierten Sägeblatts aus. Für Schneidanforderungen, die eine perfekte Feinarbeit erfordern, verfügt die Maschine über ein optionales pneumatisches System zur automatischen Schnittspalterweiterung, dass die bei Maschinen, die diesen Schneidemodus verwenden, üblicherweise bei der Messerrückführung hinterlassenen Spuren vermeidet. Es kann auch mit einem Inverter konfiguriert werden, um die Rotationsgeschwindigkeit des Sägeblatts zu variieren und es am besten zu dem zu schneidenden Profil anzupassen. Es kann mit einem geräumigen automatischen Stäbelademagazin, einem Entlademagazin mit Förderband für die Entnahme der geschnittenen Stücke und einer Sammelbank sowie mit Bohr- und Fräseinheiten ausgestattet werden, die je nach Bedarf angepasst werden können. Dank der zahlreichen Zubehörelemente kann diese Maschine als vollautomatisches Schneidzentrum konfiguriert werden, das dank spezifischer, kundenspezifischer Einheiten auch Bohr- und Fräsarbeiten durchführen kann.



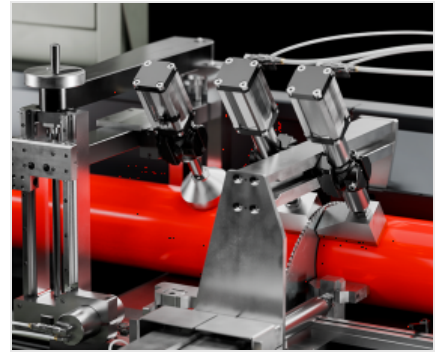
**Vorschubeinheit mit Brückenspanneinrichtung**

CNC-gesteuertes Stabvorschubsystem: Durch die NC-Achse mit Kugelumlaufspindel wird hohe Positioniergenauigkeit gewährleistet. Programmierbar über SPS an Bord der Maschine.



**Schnittbereich mit Brückenspanneinrichtung**

Zur maximalen Nutzung der großen Schneidfähigkeit, dank dessen Profile mit großen Abmessungen bearbeitet werden können, weist der Schnittbereich ein robustes Untergestell auf, das maximale Präzision gewährleistet. Dies gilt sowohl für die Horizontalplatte, als auch für die vertikale Kreuzscheibe.



**Schwenkbare Spanneinrichtungen (Option)**

Beide Brückenspanneinrichtung können optional mit verstellbaren Niederhaltern, mit einstellbarem Eingriffswinkel, ausgestattet werden. Das erlaubt das korrekte Einspannen und Sägen von ungleichmäßige Profilformen. Garantiert werden die maximale Stabilität der Befestigung sowie die Beibehaltung der Präzision als Unterscheidungsmerkmal der Maschine. Dieses System kann außerdem extrem schnell und einfach eingerichtet werden.



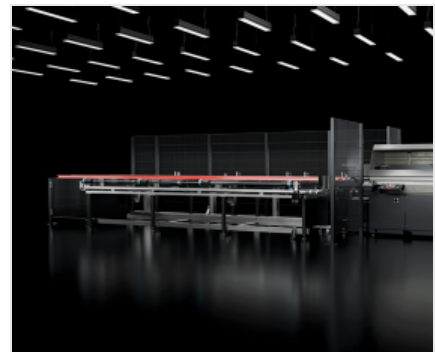
**Gleitschutzvorrichtung**

Der Vollschutz des Arbeitsbereichs garantiert maximale Sicherheit während der Schneidzyklen. Er besteht aus zwei separaten Schutzgehäusen, eine für den Spann- und Transportbereich des Werkstücks und eine für den Spann-, Schneid- und Trennbereich. Die beiden Gehäuse verfügen über ein großes Fenster aus kratzfestem Polycarbonat, um die Bearbeitung in voller Helligkeit und Sicht zu verfolgen.



**Steuerung**

Der Kontrollbereich zeichnet sich durch ein Bedienfelder aus, das mit einer SPS mit integriertem 7" Farb-TFT- Grafikdisplay und einer speziell auf diese Maschine zugeschnittenen und funktionsreichen Software ausgestattet ist. Mit dem SPS ist es möglich, einzelne Schnitte oder Schnitte aus einer lokalen Liste zu programmieren. Über den USB-Anschluss oder die LAN-Verbindung kann man fernprogrammierte Listen verwenden.



**Automatisches Stäbelademagazin (Option)**

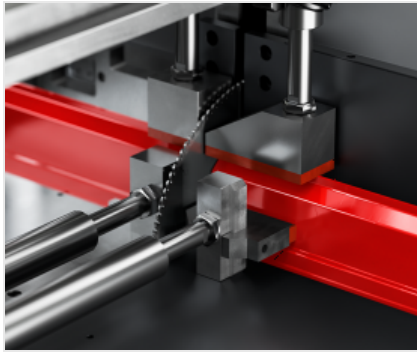
Das Zufuhr-Magazin der Werkstücke ist mit einem automatischen Banddurchlaufsystem mit sensorgesteuertem, schrittweisem Speicherbetrieb ausgestattet. Es ermöglicht das Laden von Profilen mit einer Länge von bis zu 6 m und einen kontinuierlichen Betrieb durch die Reduzierung der Zykluszeit, indem die Ladephase, die hauptzeitneutral stattfindet, eliminiert wird.





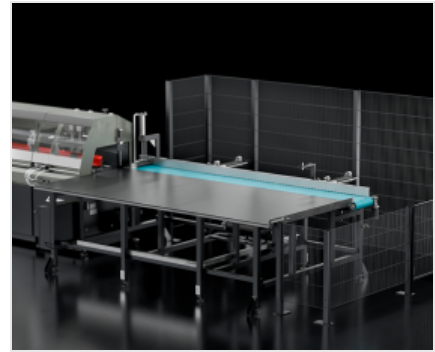
### **Beleuchtung des Arbeitsbereichs (Option)**

Die Maschine kann optional mit in der Schutzkabine integrierten Lampen für eine gute Beleuchtung des Schneidbereichs ausgestattet werden. Dies gewährleistet eine perfekte Sicht auf den Arbeitsbereich in allen Phasen des Maschineneinsatzes, auch in Umgebungen mit schlechter Beleuchtung.



### **Verwaltung des zweiten Sägeblatts (Option)**

Die Maschine kann für den Einsatz von Sägeblättern mit zwei unterschiedlichen Durchmessern konfiguriert werden. Die Rüstung erfordert lediglich den schnellen Einbau des zweiten Sägeblatts; Die Software erkennt den Sägeblattwechsel und stellt sich automatisch auf die korrekte Einstellung des unterschiedlichen Vorschubes und der unterschiedlichen Sägeblattstärke ein.



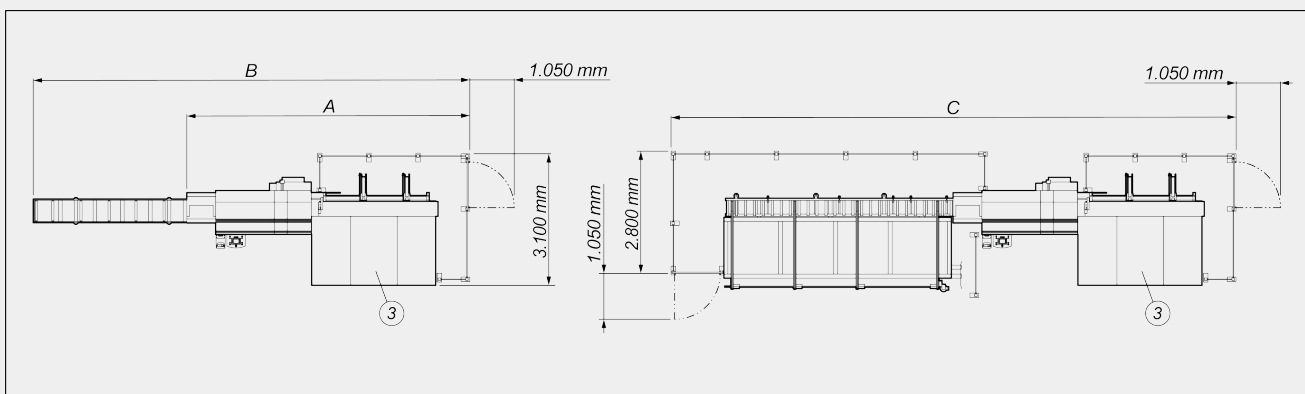
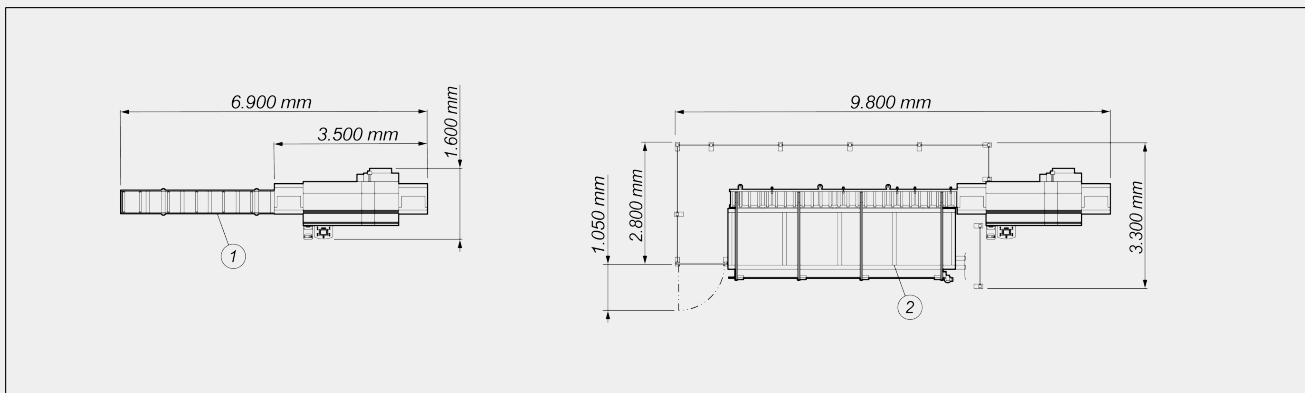
### **Automatische Entladeeinheit (Option)**

Die Entladeeinheit ist mit einem Förderband zum Entladen des geschnittenen Stücks und einem Verfahrssystem ausgestattet, um es automatisch vom Förderband zum Stautisch zu transportieren. Die Einheit ermöglicht das Entladen von bis zu 2,5 m langen oder bis zu 3,2 m langen Stücken (je nach Version) auf einer 1,5 m tiefen Fläche.



AUTOMATICA ER / UNTERFLURSÄGEN

LAYOUT



Die Gesamtabmessungen können der Produktkonfiguration entsprechend variieren.

- 1. Zufuhrrollenbahn (Optional)
- 2. Automatisches stäbelademagazin (Optional)
- 3. Automatische Entladeeinheit (Optional)

|  | A     | B      | C      |
|--|-------|--------|--------|
| <b>Automatica ER - Entladeeinheit 2,5 m (mm)</b> | 6.400 | 9.800  | 12.700 |
| <b>Automatica ER - Entladeeinheit 3,2 m (mm)</b> | 7.000 | 10.500 | 13.300 |

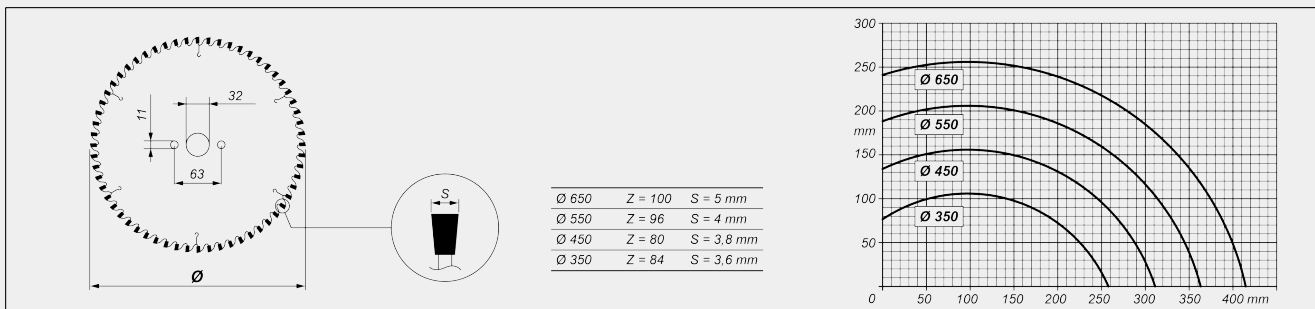


**EIGENSCHAFTEN DER MASCHINE**

|   |                       |
|---|-----------------------|
| Elektronische Steuerung X-Achse                         | ●                     |
| Weg X-Achse (mm)  | 1.000                 |
| Sägeblattdurchmesser (mm)                               | 650 ; 550 ; 450 ; 350 |
| Bedienung des zweiten Sägeblatts (**)                   | ○                     |
| Hartmetall-Sägeblatt (Widia)                            | ●                     |
| Positioniergeschwindigkeit X-Achse (m/min)              | 20                    |
| Min. Stablänge (Stabremanenz) (mm)                      | 110                   |
| Positionierung mit Absolut-Encoder                      | ●                     |
| Elektronische Steuerung der Y-Achse (Sägeblattvorschub) | ●                     |
| Schnittspalterweiterungssystem                          | ○                     |
| Automatisches Stablademagazin                           | ○                     |
| Bohreinheit   | ○                     |
| Beleuchtung des Arbeitsbereichs                         | ○                     |

(\*\*) Verfügbar für Modelle mit Sägeblatt Ø 650 und Ø 550 mm. Es kann nur ein zweites Sägeblatt mit einem kleineren Durchmesser als dem des Hauptsägeblatts konfiguriert werden

**SCHNITTDIAGRAMM**



**SÄGEBLATTMOTOR**

|  |  |
|--|--|
| Selbstbremsender Drehstrommotor        | ●  |
| Drehstrommotorleistung (kW)            | 5,5  |
| Motor mit Umrichter, (optional)(kW)    | 9,6  |
| Ansprechzeit der Bremse (Sek.)         | 10   |
| Umfangsgeschwindigkeit bei 50 Hz (m/s) | Ø650 - 77 ; Ø550 - 83 ;<br>Ø450 - 68 ; Ø350 - 53 |


**SICHERHEITS- UND SCHUTZVORRICHTUNGEN**

Voller Schiebeschutz mit manueller Steuerung ●

**SCHMIERUNG UND ABSAUGUNG**

Schmierung mit Minimalmengentaktprüheinrichtung ●

Vorbereitung für den automatischen Start der externen Späneabsaugung ●

Gruppe mit 4 ausrichtbaren Gebläsen mit Magnethalter für die Reinigung der Arbeitsfläche ○

**PROFILPOSITIONIERUNG UND -EINSpanNUNG**

Brückenstruktur im Schnittbereich mit zwei Paar vertikale und horizontale Spanneinrichtungen mit Spanndruckreduzierung, mit Manometer ausgestattet ●

Brückenstruktur im Bereich im Bereich der Vorschubeinheit mit einem Paar vertikale und horizontale Spanneinrichtungen mit Spanndruckreduzierung, mit Manometer ausgestattet ●

Schwenkbare Brückenspanneinrichtungen im Schnittbereich und im Bereich der Vorschubeinheit ○

**AUTOMATISCHES STÄBELADEMAGAZIN (OPTIONAL) (\*)**

Beschickungsrollenbahn mit motorbetriebenen Rollen ●

Lademagazin mit Bahnen mit 4 Armen und Abstandsregulierung ●

**ENTLADEEINHEIT (OPTIONAL)**

Förderband zur Entnahme der geschnittenen Stücke ●

Pneumatischer Seitenschieber für die Verschiebung auf dem Stautisch ●

Maximale Länge, die automatisch auf den Stautisch entladen werden kann - je nach Version (mm) 2.500 ; 3.200

Stautisch-Tiefe (mm) 1.500

Pneumatisch betätigte integrierte Schutzvorrichtung mit vertikaler Öffnung ●

Enthalten ● Verfügbar ○