

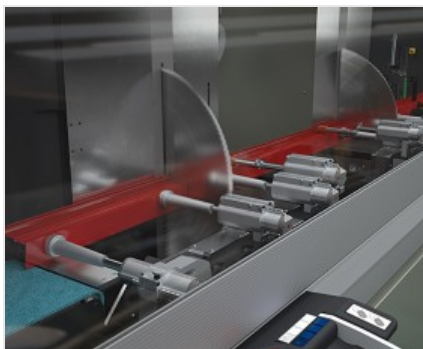


Compound Cut

Tronzadoras de doble
cabezal



Tronzadora de doble cabezal de 9 ejes controlados que incluyen el movimiento automático del cabezal móvil, la gestión electrónica de dos ejes de rotación de los cabezales de corte, el avance de los discos y la traslación vertical de los cabezales de corte para maximizar el área de trabajo. Permite alcanzar angulaciones de 45° (internos) a 22°30' (externos) en eje horizontal y de 0 a 45° en eje vertical con una precisión de corte decimal. La máquina se propone en dos versiones: COMPOUND CUT L para corte de perfiles ligeros de gran sección y espesor ordinario; COMPOUND CUT H para perfiles pesados con alta resistencia al corte y espesor elevado o una geometría que requiere un amplio arco de contacto con el disco. Los discos de metal duro MD de 600 mm pueden avanzar en dos ejes optimizando el diagrama de corte en sentido vertical, para cortar perfiles de más de 500 mm de alto y para garantizar la regulación óptima de velocidad y carrera de salida de los discos. La versión HS (High Speed) cuenta con un eje X de velocidad superior y con todas las protecciones necesarias para efectuar los trabajos automáticos incluso no vigilados.



Bloqueo perfil

La máquina está dotada de un sistema flotante de mordazas en sentido horizontal que permite realizar, a través de los sensores horizontales, un bloqueo del perfil para el corte sumamente preciso. Ante la necesidad de bloqueo vertical, en particular para cortes especiales, se encuentra disponible un sistema de prensas horizontales, objeto de patente, que permiten bloquear verticalmente el perfil.



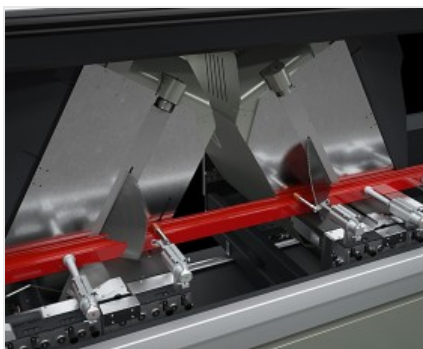
Control

El panel de control, ergonómico y extremadamente avanzado, utiliza una pantalla táctil de 10,4" y un software completamente personalizado y con numerosas funciones creadas específicamente para esta máquina, en entorno Microsoft Windows®. Mediante la creación de las listas de corte se optimiza el ciclo de elaboración, permitiendo reducir los desechos y los tiempos para las fases de carga-descarga de las piezas.



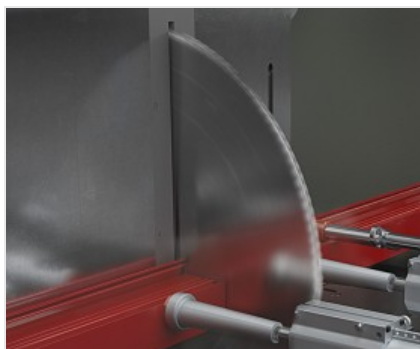
HS - High Speed (Alta velocidad)

La versión HS - High Speed (Alta velocidad), presenta un eje X (posicionamiento del cabezal móvil) más rápido, provisto de protección integral a los costados y en el lado posterior, para poder trabajar con toda seguridad aumentando la productividad. Las características de seguridad de esta versión, completamente inaccesibles durante el funcionamiento, permiten utilizar ciclos automáticos de corte, incluso sin control, permitiendo la máxima operatividad.



Corte combinado

La inclinación de cada cabezal, de hasta 22°30' hacia afuera, se realiza a través de una transmisión mecánica con motorreductor de alta precisión y motor brushless con codificador absoluto. El balanceo se realiza mediante un actuador eléctrico con tornillo de recirculación de bolas y motor brushless. Para garantizar un posicionamiento óptimo, la precisión de posicionamiento se realiza aguas abajo de la cadena cinemática de transmisión a través de un codificador rotativo absoluto.



Avance disco en 2 ejes

El avance del disco se realiza en dos ejes. La traslación vertical, asociada al movimiento de salida del disco, aumenta notablemente la dimensión del diagrama de corte en altura, permitiendo aprovechar al máximo el amplio diámetro del disco. El software controla la trayectoria de la herramienta en función del programa de corte, el perfil y la inclinación de los cabezales.



Etiquetadora (Opcional)

La etiquetadora industrial permite identificar cada perfil cortado con características identificativas provenientes de la lista de corte. Además, la impresión del código de barras permite una fácil identificación del perfil, especialmente útil para las posteriores fases de mecanizado en Centros de Mecanizado o en líneas de montaje asistido.





COMPOUND CUT / TRONZADORAS DE DOBLE CABEZAL

LAYOUT



	A	B	C
Compound Cut - 5m (mm)	9.500	10.000	11.000
Compound Cut - 6m (mm)	10.500	11.000	12.000
Compound Cut HS - 5m (mm)	9.500	10.000	11.000
Compound Cut HS - 6m (mm)	10.500	11.000	12.000

1. Cinta transportadora para corte paso-paso o automático (opcional)
2. Dispositivo de elevación virutas (opcional)
3. Mesa de rodillos de carga para perfiles pesados (opcional)
4. Cabina de protección integral insonorizada con iluminación interna (opcional)

Las dimensiones pueden variar en función de la configuración del producto.



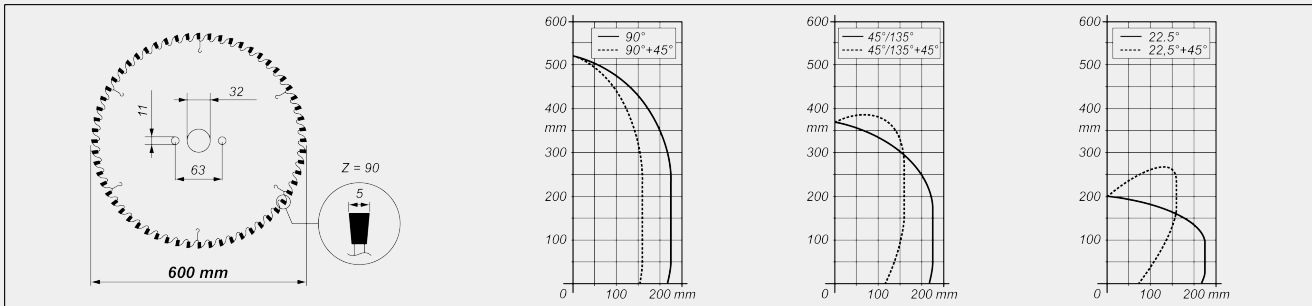
CARACTERÍSTICAS DE LA MÁQUINA

Control electrónico eje X	●
Velocidad de posicionamiento eje X (m/min)	20
Velocidad de posicionamiento eje X versión HS (estándar) (m/min)	30
Control electrónico eje Y (avance hoja)	●
Carrera eje Y (mm)	225
Control electrónico eje Z (traslación vertical disco)	●
Carrera eje Z (mm)	160
Detección posición cabezal móvil mediante sistema de medición directo con banda magnética absoluta	●
Detección inclinación cabezal de corte mediante codificador absoluto	●
Control electrónico de las angulaciones intermedias	●

CABEZAL DE CORTE

Hoja de metal duro	2
Diámetro del disco (mm)	600
Espesor disco (mm)	5
Potencia motor disco - versión L (kW)	3,6
Potencia motor disco - versión H (kW)	4,4
Medidor electrónico espesor perfil	○

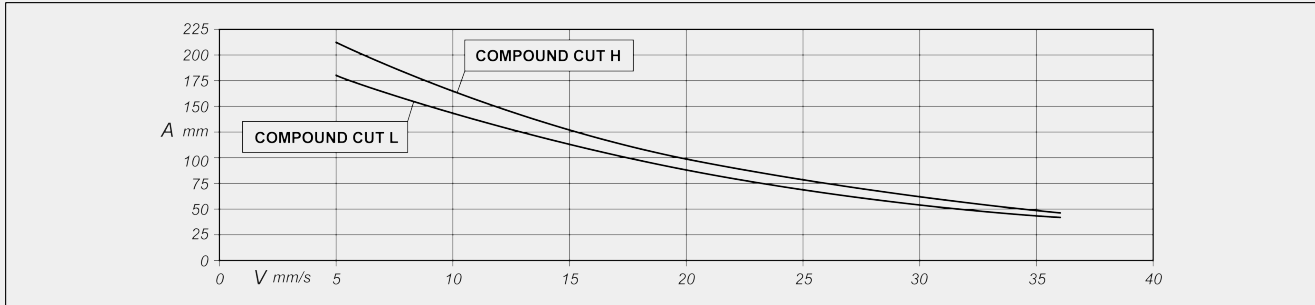
DIAGRAMA DE CORTE





LONGITUD ARCO DE CONTACTO

Longitud máxima arco de contacto para corte de aluminio (mm) (versión L)	180 (*)
Longitud máxima arco de contacto para corte de aluminio (mm) (versión H)	210 (*)



A = arco de contacto (mm) V = velocidad de avance del disco (mm/s)

(*) Dato medido con avance disco de 5 mm/s. Se deben comprobar las prestaciones próximas al límite con análisis de los perfiles específicos

ÁREA DE TRABAJO

Corte útil, según el modelo (mm)	5.000 / 6.000
Angulación de balanceo interno máx.	45°
Inclinación externa máx.	22°30'
Inclinación interna máx.	45°
Ancho máximo perfil con mordazas (mm)	225
Altura máxima perfil con mordazas (mm)	180
Corte mínimo estándar con 2 cabezales a 90° (mm)	530
Corte mínimo estándar con 2 cabezales a 45° externos (mm)	560
Corte mínimo estándar con 2 cabezales a 22°30' externos (mm)	640
Corte mínimo con software PRO con 2 cabezales a 90° (mm)	340
Corte mínimo con software PRO con 2 cabezales a 45° externos (mm)	370
Corte mínimo con software PRO con 2 cabezales a 22°30' externos (mm)	450

DISPOSITIVOS DE SEGURIDAD Y PROTECCIONES

Protección integral frontal de accionamiento eléctrico	<input checked="" type="checkbox"/>
Cabina de protección integral insonorizada con iluminación interna	<input type="checkbox"/>

**POSICIONAMIENTO Y BLOQUEO DEL PERFIL**

Juego de mordazas horizontales neumáticas con dispositivo de "baja presión"	2
Juego de mordazas horizontales reenviadas para corte <45°	○
Juego de mordazas horizontales con cierre vertical	○
Juego de mordazas horizontales adicionales	○
Mesa de rodillos en cabezal móvil con soportes neumáticos perfil en servosistema	●
Mordaza adicional sostén perfil en mesa de rodillos	○
Cinta transportadora para corte paso-paso o automático (solo versión HS)	○
Pequeño plano auxiliar de sostén en cabezal móvil	●
Pequeño plano auxiliar de sostén en cabezal fijo	●

Incluido ● Disponible ○