



Comet R6 I

Bearbeitungszentrum mit
Schutzkabine

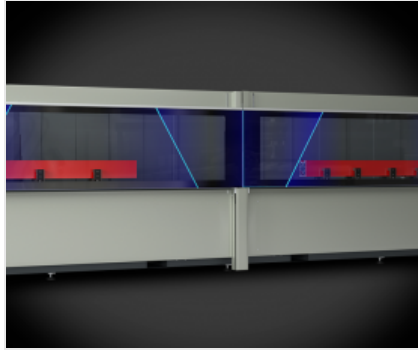


Bearbeitungszentrum mit 5 CNC-Achsen für die Bearbeitung von Stäben oder Werkstücken aus Aluminium, PVC und Leichtmetalllegierungen im Allgemeinen und aus Stahl. Es verfügt über zwei verschiedene Betriebsarten: Die erste, im Einzonenmodus, ermöglicht die Bearbeitung ganzer Stäbe mit einer maximalen Länge von 7 m in einem einzigen Arbeitsbereich; die zweite, im Pendelbetrieb, ermöglicht die Ausführung mehrerer Werkstücke in zwei verschiedenen Arbeitsbereichen. Alle CNC-Achsen sind absolut und erfordern beim Neustart der Maschine keinen Nullabgleich. COMET R6, in der Ausführung "I", verfügt über motorisch verfahrbare Spanneinrichtungen, die sich im dynamischen Pendelbetrieb hauptzeitneutral zu den Bearbeitungsprozessen der Spindel im gegenüberliegenden Arbeitsbereich positionieren. Die 4. und 5. CNC-gesteuerte Achse ermöglichen eine kontinuierliche Drehung der Elektrospindel von -15° bis 90° entlang der horizontalen Achse und von 0° bis 720° entlang der vertikalen Achse, um Bearbeitungen auf der Oberseite und auf allen Seitenflächen des Profils auszuführen. Werkzeugmagazin mit 12 Plätzen, mitfahrend am Portal der X-Achse, in dem ein Sägeblatt mit einem maximalen Durchmesser von 250 mm untergebracht werden kann. Zusätzlich ist es mit einer beweglichen Arbeitsebene ausgestattet, die das Be- und Entladen des Werkstücks erleichtert. Der maximal bearbeitbare Profilquerschnitt auf der 4 konnte dadurch deutlich erhöht werden.



**5-Achsen-
Frässpindelkopf -R-**

Die Frässpindel mit 8,5 kW auf S1 mit hohem Drehmoment ermöglicht für den industriellen Bereich typische Schwerbearbeitungen. Zur weiteren Leistungssteigerung steht optional eine Frässpindel mit 11 kW mit Encoder für das starre Gewindebohren zur Verfügung. Die Drehung der Frässpindel entlang der Achsen B und C ermöglicht die 5-Seiten-Bearbeitungen des Profils, ohne es neu positionieren zu müssen.



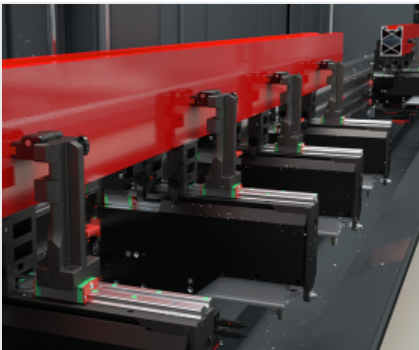
**Dynamischer
Pendelbetrieb**

Die innovative Betriebsart ermöglicht die Minimierung der Maschinenstillstandzeiten während der Be- und Entladephase der Werkstücke. Das System ermöglicht es, in den beiden getrennten und unabhängigen Arbeitsbereichen einerseits Pressprofile gleichzeitig zu be- und entladen und andererseits unterschiedlich lange und/oder kodierte Werkteile zu bearbeiten.



Bedieneroberfläche

Der Bediener kann den Monitor aus jeder beliebigen Stellung sehen, da dieser vertikal geschwenkt werden kann. Die Bedienerschnittstelle verfügt über einen 24"-Touchscreen-Monitor im Format 16:9, der mit allen für die PC und CNC erforderlichen USB-Anschlüssen ausgestattet ist. Zudem verfügt er über Maus und Tastatur und den Anschluss für einen Barcode-Leser und eine Bedientafel aus der Ferne.



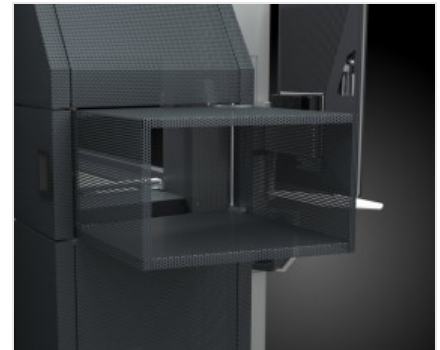
**Motorisierte
Spanneinrichtungen**

Die motorisierten Spanneinrichtungen, jede mit einem eigenen Motor ausgestattet, können sich im Arbeitsbereich voneinander unabhängig ausrichten. Die CNC steuert die Bewegung der Spanneinrichtungen und des Frässpindelkopfes in den beiden Arbeitsbereichen gleichzeitig im Pendelbetrieb und erhöht dadurch deutlich die Produktivität. Durch die Verwendung von absoluten Referenzachsen wird die Initialisierungszeit der Maschine bei jedem Neustart reduziert.



Werkzeugmagazin

Das auf der X-Achse integrierte Werkzeugmagazin, das in Bezug auf die Frässpindel unterhalb und in einer zurückgesetzten Position angeordnet ist, ermöglicht eine drastische Reduzierung der Zeiten, die für den Werkzeugwechsel erforderlich sind. Diese Funktion ist besonders nützlich bei Bearbeitungen am Kopf und am Ende des Pressprofils, da der Weg zum Erreichen des Magazins umgangen werden kann, da sich dieses, fest mit der Frässpindel verbunden, in die entsprechenden Positionierungen bewegt.



**Versenkbare Tunnel
(Option)**

Integriert in die Ästhetik und das Design der Maschine, dank der perforierten Folie, die Transparenz und Leichtigkeit verleiht, erscheint oder verschwindet der Tunnel bei Bedarf. Wenn die Länge nicht benötigt wird, wird somit in der Werkstatt Platz gespart. Der Austrittsbereich des Späneförderbandes und sein Motor sind ästhetisch und funktional im unteren Teil integriert.



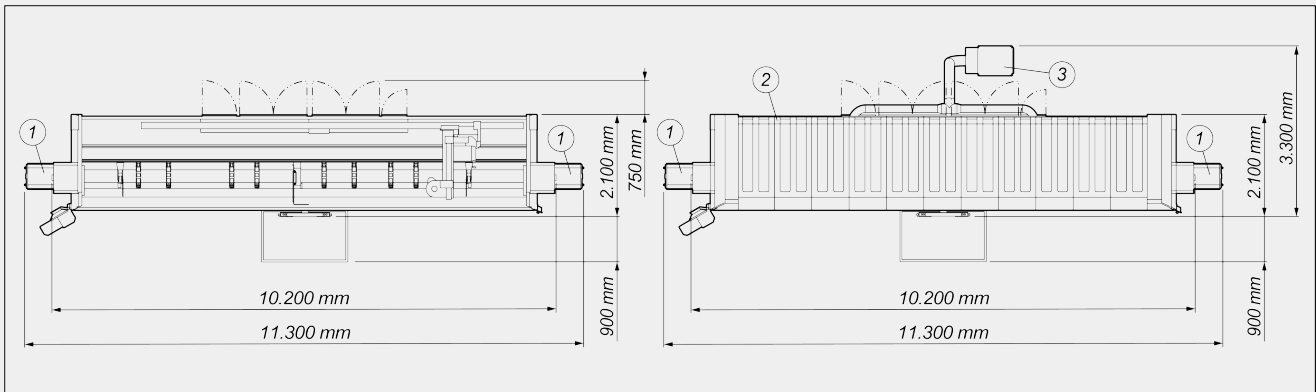


COMET R6 I / BEARBEITUNGSZENTRUM MIT SCHUTZKABINE

LAYOUT

Die Gesamtabmessungen können der Produktkonfiguration entsprechend variieren.

1. Späneförderer und späneauffangkasten (Optional)
2. Abdeckung (Optional)
3. Rauchabsaugung (Optional)



Maschinenhöhe (maximaler Ausfahrbereich Z-Achse) (mm)	2.590
Maschinenhöhe mit oberer Abdeckung (mm)	2.710

ACHSEN-VERFAHRWEGE

X-ACHSE (längs) (mm)	7.340
Y-ACHSE (quer) (mm)	1.000
Z-ACHSE (vertikal) (mm)	450
B-ACHSE (Rotation um die horizontale Frässpindelachse)	-15° ÷ +90°
C-ACHSE (Rotation um die vertikale Frässpindelachse)	-360° ÷ +360°

FRÄSSPINDEL

Max. Leistung auf S1 (kW)	8,5
Max. Leistung in S6 (60 %) (kW)	10
Max. Drehzahl (U/min.)	24.000
Werkzeugaufnahmekonus	HSK - 63F
Werkzeugschnellspannung	●
Kühlung mit Wärmetauscher	●
Auf 5 Achsen gesteuerte Frässpindel, simultane Interpolation möglich	●



ARBEITSBEREICH

1F = Bearbeitung an 1 Seite

5F = Bearbeitung an 5 Seiten



COMET R6 I		A	B	X1	Y1	Z1	X2	Y2	Z2
Einzelstück		60	130	7.070	300	250	6.785	250	250
Asymmetrischer Pendelbetrieb	li	60	130	3.315	300	250	3.030	250	250
Asymmetrischer Pendelbetrieb	re	60	130	2.660	300	250	2.470	250	250
Symmetrischer Pendelbetrieb	li	60	130	3.035	300	250	2.750	250	250
Symmetrischer Pendelbetrieb	re	60	130	2.940	300	250	2.750	250	250

Abmessungen in mm

MÖGLICHKEIT ZUM GEWINDEBOHREN (mit Gewindebohrer In Aluminium Und Mit Durchgangsbohrung)

Mit Ausgleicher	M8
Starr (optional)	M10

STÜCKEINSPANNUNG

Max. Anzahl der pneumatischen Spanneinrichtungen	12
Standardanzahl der pneumatischen Spanneinrichtungen	8
Max. Anzahl Spanneinrichtungen pro Bereich	6

MITFAHRENDES WERKZEUGMAGAZIN

Max. Anzahl der Werkzeuge im Magazin	12
--------------------------------------	----

**FUNKTIONEN**

Mehrwerkstück-Betrieb	●
Mehrschritt-Bearbeitung Basis - bis zu 5 Schritten	●
Automatische Mehrschritt-Bearbeitungssteuerung	○
Übermaßbearbeitung, bis auf das doppelte Maß der Nennlänge auf X	○
Mehrstück-Bearbeitung auf Y	○
Werkstückdrehung für 4-Seiten-Bearbeitung	○
Dynamischer Pendelbetrieb	●

Enthalten ● Verfügbar ○