



## Comet X6 HP

### Stabbearbeitungszentren



Bearbeitungszentrum mit 4 CNC-gesteuerten Achsen für die Bearbeitung von Stäben oder Stücken aus Aluminium, PVC und allgemeinen Leichtmetalllegierungen und aus Stahl bis zu 2 mm. Die Maschine kann im Einstück- oder Mehrstück Maschinemodus arbeiten, mit einem einzigen Bearbeitungsbereich für Stäbe bis zu 7,7 m Länge. Die Version COMET X6 HP erlaubt den Pendelbetrieb mit zwei unabhängigen Arbeitsbereichen, mit 2 zusätzlichen Achsen zum Positionieren der Spanneinrichtungen und der Referenzanschläge erlaubt sie den Betrieb im dynamischen Pendelmodus und nimmt dabei die Positionierung der Spanneinrichtungen in verdeckten Zeit vor. Jedes Modell verfügt über ein Werkzeugmagazin mit 10 Plätzen auf dem Schlitten der X-Achse, auf dem ein Winkelkopf und ein Scheibenfräser für die 5-Seiten-Bearbeitungen am Werkstück untergebracht werden können. Die 4. CNC-Achse ermöglicht eine Drehung der Frässpindel von 0° bis 180° und die Positionierung in jedem Winkel dazwischen. Die Maschine ist daher in der Lage, Bearbeitungen an der Oberseite und den Seiten des Profils bei jeder Neigung innerhalb des möglichen Bereichs auszuführen. Außerdem ist eine bewegliche Arbeitsebene vorhanden, das das Be- und Entladen des Stücks erleichtert und den bearbeitbaren Querschnitt beachtlich vergrößert.



**Leistungsstarke und Flexibilität der Frässpindel**

Die Frässpindel mit 7 kW in S1 mit hohem Drehmoment ermöglicht auch schwere Bearbeitungen. Die Bewegung der Frässpindel längs der A-Achse ermöglicht Rotationen von 0° bis 180°, sodass das Profil an 3 Seiten bearbeitet werden kann, ohne es neu positionieren zu müssen.



**Dynamischer Pendelbetrieb**

Die innovative Betriebsart ermöglicht die Minimierung der Maschinenstillstandzeiten während der Be- und Entladephase der Werkstücke. Das System ermöglicht es, in den beiden getrennten und unabhängigen Arbeitsbereichen einerseits Pressprofile gleichzeitig zu be- und entladen und andererseits unterschiedlich lange und/oder kodierte Werkteile zu bearbeiten.



**Bedieneroberfläche**

Der Bediener kann den Monitor aus jeder beliebigen Stellung sehen, da dieser vertikal geschwenkt werden kann. Die Bedienerschnittstelle verfügt über einen 24"-Touchscreen-Monitor im Format 16:9, der mit allen für die PC und CNC erforderlichen USB-Anschlüssen ausgestattet ist. Zudem verfügt er über Maus und Tastatur und den Anschluss für einen Barcode-Leser und eine Bedientafel aus der Ferne.



**Stellungsregler der Spanneinrichtungen**

Die Positionierung der Spanner erfolgt über zwei numerisch gesteuerte Achsen, H und P, die parallel zur X-Achse verlaufen, mit Werkstückanschlag. Diese Lösung ermöglicht das Anordnen der Anschläge entlang der gesamten Maschinenlänge, um im Mehrstück-Modus mit einem Profil pro Spanneinrichtungspaar arbeiten zu können. Darüber hinaus werden die Spanner unabhängig vom Betriebszustand der Spindel (X-Achse) positioniert.



**Werkzeugmagazin**

Das auf der X-Achse integrierte Werkzeugmagazin, das in Bezug auf die Frässpindel unterhalb und in einer zurückgesetzten Position angeordnet ist, ermöglicht eine drastische Reduzierung der Zeiten, die für den Werkzeugwechsel erforderlich sind. Diese Funktion ist besonders nützlich bei Bearbeitungen am Kopf und am Ende des Pressprofils, da der Weg zum Erreichen des Magazins umgangen werden kann, da sich dieses, fest mit der Frässpindel verbunden, in die entsprechenden Positionierungen bewegt.



**Version HP**

Das Bearbeitungszentrum Comet über zwei Betriebsarten: Ein Bearbeitungsbereich für Stäbe bis 7 m und zwei unabhängige Bearbeitungsbereiche im Pendelbetrieb. Die Maschine in der Version HP verfügt über 2 zusätzliche Achsen zum Positionieren der Spanneinrichtungen und der Referenzanschläge, welche die „hauptzeitneutrale“ Positionierung der Spanneinrichtung während des Pendelbetriebs ermöglichen.



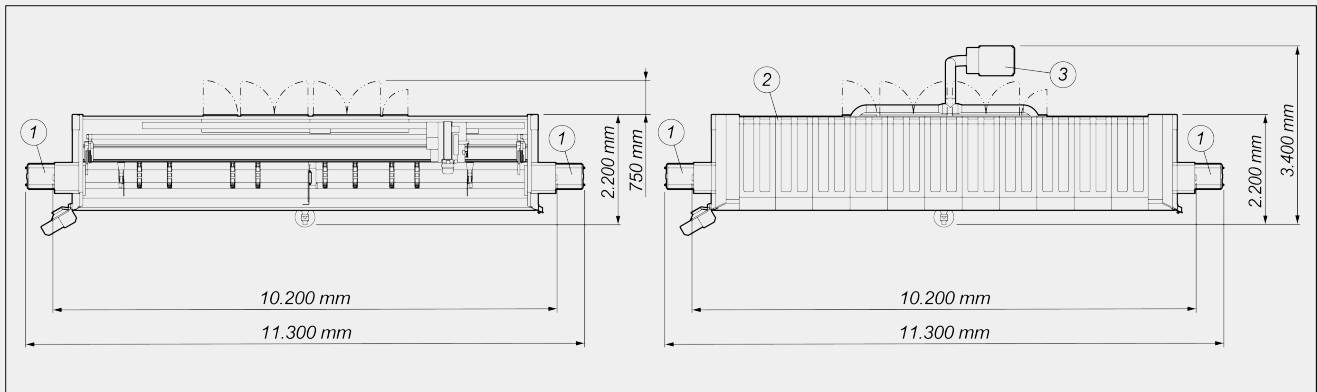


**COMET X6 HP / STABBEARBEITUNGSZENTREN**

**LAYOUT**

Die Gesamtabmessungen können der Produktkonfiguration entsprechend variieren.

1. Späneförderer und Spänefangkasten (Optional)
2. Abdeckung (Optional)
3. Rauchabsaugung (Optional)



Maschinenhöhe (maximaler Ausfahrbereich Z-Achse) (mm)	2.590
Maschinenhöhe mit oberer Abdeckung (mm)	2.710

**ACHSEN-VERFAHRWEGE**

X-ACHSE (längs) (mm)	7.970
X-ACHSE (längs) (dynamische Pendelversion) (mm)	7.600
Y-ACHSE (quer) (mm)	420
Z-ACHSE (vertikal) (mm)	430
A-ACHSE (Frässpindelrotation)	0° ÷ +180°
H-ACHSE (Positionierung Spanneinrichtungen) (mm)	3.900
P-ACHSE (Positionierung Spanneinrichtungen) (mm)	3.900

**FRÄSSPINDEL**

Max. Leistung auf S1 (kW)	7
Max. Drehzahl (U/min.)	16.500
Werkzeugaufnahmekonus	HSK - 50F
Werkzeugschnellspannung	●
Frässpindel mit Encoder für starres Gewindebohren	○
Kühlung mit Wärmetauscher	●



**FUNKTIONEN**

Dynamischer Pendelbetrieb	●
Mehrwerkstück-Betrieb	●
Mehrschritt-Bearbeitung Basis - bis zu 5 Schritten	●
Automatische Mehrschritt-Bearbeitungssteuerung	○
Übermaßbearbeitung, bis auf das doppelte Maß der Nennlänge auf X	○
Mehrstück-Bearbeitung auf Y	○
Werkstückdrehung für 4-Seiten-Bearbeitung	○
Statischer Pendelbetrieb (je nach Modell)	●

**BEARBEITBARE PROFILSEITEN**

Mit Winkeleinheit (Stirnseiten)	2
Mit Sägeblatt (Profiloberseite, Seiten und Stirnseiten)	1 + 2 + 2
Mit direktem Werkzeug (Profiloberseite und Seiten)	3

**ARBEITSBEREICH**

**1F = Bearbeitung an 1 Seite**

**5F = Bearbeitung an 5 Seiten**



COMET X6 HP	A	B	C	D	X1	Y1	Z1	X2	Y2	Z2
Einzelstück	45	102	232	45,5	7.320	300	250	7.320	240	250
Pendelbetrieb	45	102	232	45,5	3.250	300	250	3.250	240	250

Abmessungen in mm

**MÖGLICHKEIT ZUM GEWINDEBOHREN (mit Gewindebohrer In Aluminium Und Mit Durchgangsbohrung)**

Mit Ausgleicher	M8
Starr (optional)	M10

**STÜCKEINSPANNUNG**

Max. Anzahl der pneumatischen Spanneinrichtungen	12
Standardanzahl der pneumatischen Spanneinrichtungen	8
Automatische Positionierung der Spanner und Werkstückanschlüge über die unabhängigen Achsen H und P	●

**MITFAHRENDES WERKZEUGMAGAZIN**

Max. Anzahl der Werkzeuge im Magazin

10

**SICHERHEITS- UND SCHUTZVORRICHTUNGEN**

Vollschutzkabine der Maschine

Schutzabdeckung aus Verbundglas

Versenkbare Seitentunnel

Enthalten ● Verfügbar ○