

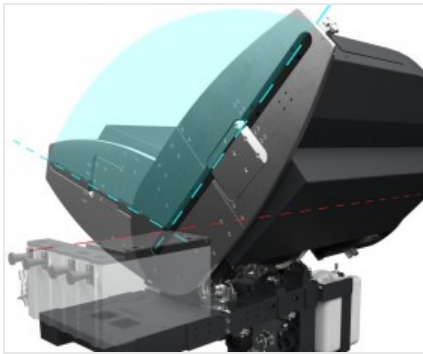


Precision RS- HS

Doppelgehrungssägen



Doppelgehrungssäge mit 5 CNC-gesteuerten Achsen für Aluminium und Leichtmetalllegierungen mit automatisch ausfahrbarer Sägeeinheit und elektronischer Steuerung aller Gehrungen von 22°30' (innen) bis 45° (außen) und einer Genauigkeit von 280 Zwischenpositionen pro Grad. Der Vorschub der Widia-Sägeblätter mit einem Durchmesser von 600 mm erfolgt auf zwei unterschiedlichen Weisen. Der Standardvorschub optimiert das Schnittdiagramm in vertikaler Richtung zum Schneiden von Profilen mit einer Höhe über 450 mm. Der Radialmodus nutzt einen sehr langen Verfahrensweg aus, der über die vertikale Referenzfläche reicht und ein breites Diagramm auf der Horizontalen erzeugt, um Profile bis zu einer Breite von 240 mm schneiden zu können. Die Maschine wird in zwei Ausführungen angeboten: PRECISION RS L zum Schneiden leichter Profile mit großem Querschnitt und normaler Wanddicke; PRECISION RS H für schwere Profile mit hoher Schnittfestigkeit und hoher Wanddicke oder einer Geometrie, die einen großen Kontaktbogen mit dem Sägeblatt erfordert. Der Vorschub wird von einem CNC-Achsenpaar gesteuert, um eine optimale Einstellung der Geschwindigkeit und des Ausgangshubs der Sägeblätter zu gewährleisten. Die Version HS (High Speed) sieht eine X-Achse mit höherer Geschwindigkeit vor sowie alle notwendigen Schutzvorrichtungen für automatische, auch nicht überwachte, Bearbeitungen.



Virtuelle Neigungsachse der Sägeeinheiten

Die Neigung eines jeden Kopfes bis zu 22°30' nach innen, erfolgt über zwei Kreisführungen, die auf vier Paar Stahlrädchen angeordnet sind. Aufgrund dieser patentierten Lösung gibt es keine Störkanten im Schnittbereich. Das bringt Vorteile für die Positionierung und das Spannen des Profils bei gleichzeitiger erhöhter Steifigkeit gegenüber herkömmlichen Systemen.



Radialschnitt

Der Ausfahrhub des Sägeblatts kann mit der entsprechenden Einstellung über den frontalen Tisch hinaus verlängert werden. Damit wird das horizontale Abmaß des Schnittdiagramms erheblich vergrößert. Emmegi besitzt ein weiteres Patent für die Radialfunktion, über die Profile mit großen Abmaßen oder mehrere Profile gleichzeitig geschnitten werden können. Die optimierte Geometrie der neuen Schneidaggregate ermöglicht sehr viel längere Schnitte auch in der Höhe.



Steuerung

Die ergonomische und hochmoderne Bedientafel ist mit einem 10,4"-Touchscreen-Display ausgestattet und arbeitet mit einer individuell angepassten Software in der Microsoft Windows®-Umgebung mit vielen speziell für diese Maschine entwickelten Funktionen. Durch das Erstellen der Schnittlisten werden der Bearbeitungszyklus optimiert, der Ausschuss und die Dauer der Be- und Entladephase der Teile reduziert.



Profileinspannung

Da die virtuelle Achse einen großen Arbeitsbereich bietet, erfolgt das Spannen des Profils mit höchster Präzision und Sicherheit über zwei horizontale Spannerzylinder. Ist ein vertikales Einspannen erforderlich, insbesondere bei Spezialschnitten, steht ein patentiertes, horizontales Niederhaltersystem zur Verfügung, mit denen das Profil auf der Vertikalen eingespannt werden kann.



HS - High Speed

Die Version HS - High Speed verfügt über eine schnellere X-Achse (Positionierung des beweglichen Aggregats) und ist mit einer Integralschutzvorrichtung auf den Seiten und auf der Hinterseite ausgestattet, um beim Erhöhen der Produktion unter vollkommenen Sicherheitsbedingungen arbeiten zu können. Die Sicherheitsmerkmale dieser Version, die während des Betriebs komplett unzugänglich ist, ermöglichen darüber hinaus das Umsetzen automatischer, auch unbeaufsichtigter, Schnittzyklen und damit das Erreichen der maximalen Produktivität.



Etikettendrucker (Option)

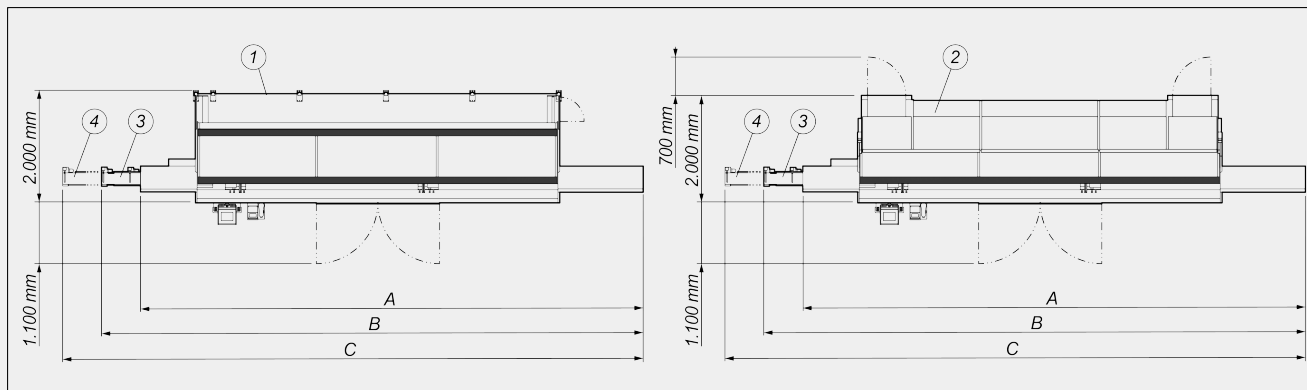
Mit dem Industrie-Etikettendrucker kann jedes zugeschnittene Profil mit den Identifikationsmerkmalen aus der Schnittliste versehen werden. Darüber hinaus bietet der Barcodedruck eine einfache Identifizierung des Profils selbst, was insbesondere für nachfolgende Bearbeitungsschritte an Bearbeitungszentren oder betreuten Montagelinien dienlich ist.





PRECISION RS-HS / DOPPELGEHRUNGSSÄGEN

LAYOUT



	A	B	C
Precision RS HS - 5m (mm)	9.100	9.700	10.300
Precision RS HS - 6m (mm)	10.100	10.700	11.300

1. Schutzabspernung der 4. Seite (Optional)
2. Schallgedämmte Vollschutzkabine mit interner Beleuchtung (Optional)
3. Förderband für das Schneiden im Schritt- oder Automatikbetrieb L=1.900 mm (Optional)
4. Förderband für das Schneiden im Schritt- oder Automatikbetrieb L=2.500 mm (Optional)

Die Gesamtabmessungen können der Produktkonfiguration entsprechend variieren.

EIGENSCHAFTEN DER MASCHINE

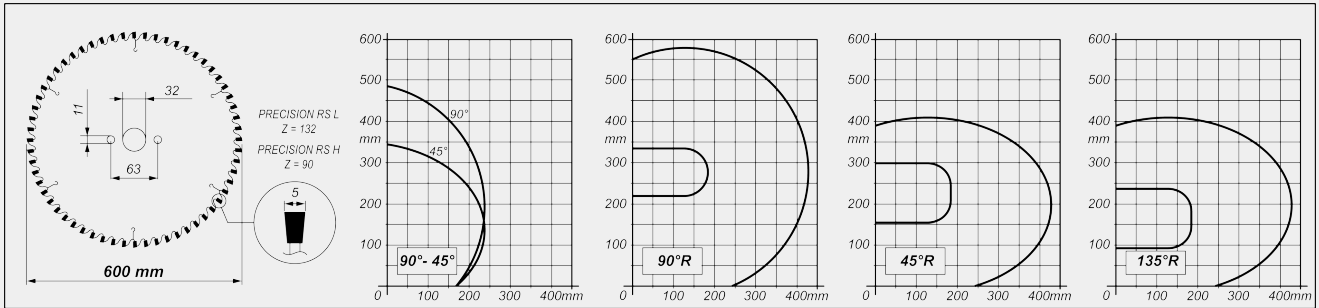
Elektronische Steuerung X-Achse	●
Positioniergeschwindigkeit X-Achse, HS-Version (Standard) (m/min)	35
Positioniergeschwindigkeit X-Achse, HS-Version (optional) (m/min)	50
Direkte Positionserkennung des beweglichen Sägeaggregats mit dem vom absoluten Magnetstreifen geführten Messsystem	●
Neigungswinkelerfassung des Sägeaggregats mittels direkter Messung mit Absolut-Magnetband	●
Elektronische Steuerung der Zwischenwinkel	●
Max. interner Neigungswinkel	22°30'
Max. externer Neigungswinkel	45°
Elektronische NC-Achse für Sägeblattvorschub	●
Elektronisches Profilstärken-Messgerät	○



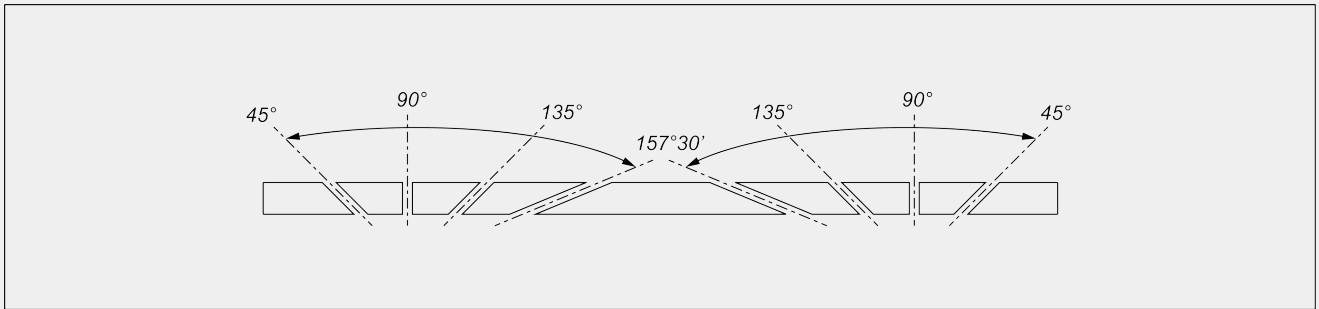
SÄGEAGGREGAT

Hartmetall-Sägeblätter (Widia)	2
Nennleistung des Brushless-Sägeblattmotors - Version L (kW)	1,5
Spitzenleistung des Brushless-Sägeblattmotors - Version L (kW)	4,5
Nennleistung des Brushless-Sägeblattmotors - Version H (kW)	2,5
Spitzenleistung des Brushless-Sägeblattmotors - Version H (kW)	7,5

SCHNITTDIAGRAMM



NEIGUNG DES SÄGEAGGREGATS

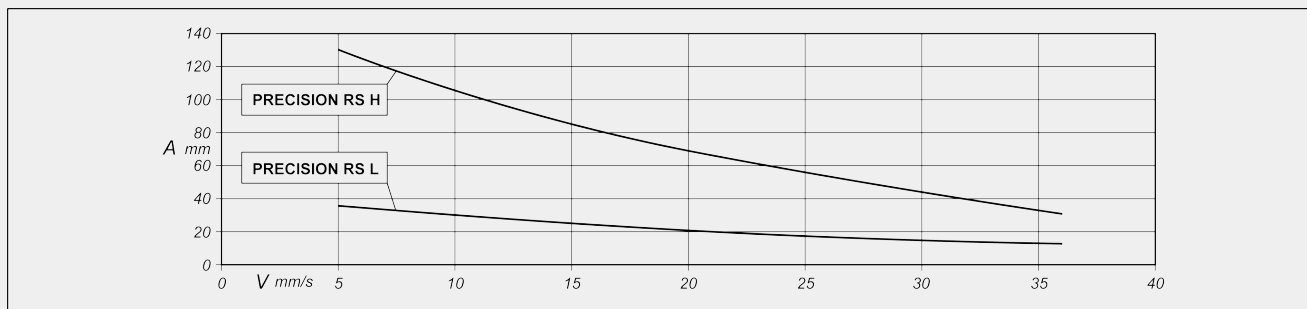


Elektronische Einstellung der Zwischenwinkel



LÄNGE DES KONTAKTBOGEN

Maximale Länge des Kontaktbogens beim Schneiden von Aluminium (mm) (Version L)	35 (*)
Maximale Länge des Kontaktbogens beim Schneiden von Aluminium (mm) (Version H)	130 (*)



A = Kontaktbogen (mm) V = Vorschubgeschwindigkeit des Sägeblatts (mm/s)

(*) Bei Sägeblattvorschub von 5 mm/s gemessener Wert. Leistungen, die nahe am Grenzwert liegen, müssen anhand einer Analyse der spezifischen Profile geprüft werden

ARBEITSBEREICH

Nutzschnittlänge, je nach Modell (mm)	5.000 / 6.000
Mindestschnitt mit Software PRO mit 2 Köpfen auf 90° (mm)	280
Standard-Mindestschnitt mit 2 Köpfen auf 90° (mm)	390
Mindestschnitt mit Software PRO mit 2 Köpfen auf 45° innen (mm)	520
Min. Schubschnitt mit Software SLICE (mm)	0
Maximale Profilbreite bei Standardschnitt (mm)	167
Maximale Profilhöhe bei Radialschnitt mit 90° (mm)	215
Max. theoretische Profilhöhe mit 45°-Radialschnitt außen (mm)	90
Max. theoretische Profilhöhe mit 45°-Radialschnitt innen (mm)	150
Maximale Profilbreite des Profils bei Radialschnitt (mm)	240

SICHERHEITS- UND SCHUTZVORRICHTUNGEN

Integraler Frontalschutz mit Elektroantrieb	●
Schallgedämmte Vollschrutzkabine mit interner Beleuchtung	○

**PROFILPOSITIONIERUNG UND -EINSPANNUNG**

Paar pneumatische horizontale Spanneinrichtungen mit „Niederdruck“-Einrichtung	●
Paar horizontale Spanneinrichtungen mit vertikaler Einspannung	○
Paar zusätzliche horizontale Spanneinrichtungen	○
Manuelle Einstellung der Positionierung der Spanneinrichtungen auf graphischer Bedieneroberfläche	○
DIGICLAMP – digitales Positionskontroll- und Überwachungssystem der Spanneinrichtungen	○
Pneumatische Profilzwischenauflage	●
Rollenbahn an beweglichem Kopf mit pneumatischen Profilaufgaben zur Bedienung der Maschine	●
Förderband für das Schneiden im Schritt- oder Automatikbetrieb (nur Version HS)	○

Enthalten ● Verfügbar ○