



Precision T2 E

Doppelgehrungssägen



Doppelgehrungssäge mit 5 CNC-Achsen für Aluminium, PVC und Leichtmetalllegierungen mit automatisch ausfahrbarem Schneidaggregat und elektronischer Steuerung aller Gehrungen von 45° (innen) bis 15° (außen) mit einer Genauigkeit von 280 Zwischenpositionen pro Grad. Bei der Version T2 E wird dieser Vorschub von einem CNC-Achsenpaar gesteuert, um die Geschwindigkeit und den Ausgangshub der Sägeblätter optimal einzustellen. Sägeblattdurchmesser von 550 mm. Erhältlich mit einer Schnittlänge von 5 oder 6 m.



Steuerung

Die ergonomische und hochmoderne Bedientafel ist mit einem 10,4"-Touchscreen-Display ausgestattet und arbeitet mit einer individuell angepassten Software in der Microsoft Windows®-Umgebung mit vielen speziell für diese Maschine entwickelten Funktionen. Durch das Erstellen der Schnittlisten werden der Bearbeitungszyklus optimiert, der Ausschuss und die Dauer der Be- und Entladephase der Teile reduziert.



Virtuelle Neigungsachse der Sägeeinheiten

Die Neigung eines jeden Kopfes bis zu 15° nach außen, geschieht mit zwei Kreisführungen, die auf vier Paar Stahlrädchen positioniert sind. Aufgrund dieser patentierten Lösung gibt es keine Störkanten im Schnittbereich. Das bringt Vorteile für die Positionierung und das Spannen des Profils bei gleichzeitiger erhöhter Steifigkeit gegenüber herkömmlichen Systemen.



Profileinspannung

Da die virtuelle Achse einen großen Arbeitsbereich bietet, erfolgt das Spannen des Profils mit höchster Präzision und Sicherheit über zwei horizontale Spannerzylinder. Ist ein vertikales Einspannen erforderlich, insbesondere bei Spezialschnitten, steht ein patentiertes, horizontales Niederhaltersystem zur Verfügung, mit denen das Profil auf der Vertikalen eingespannt werden kann.



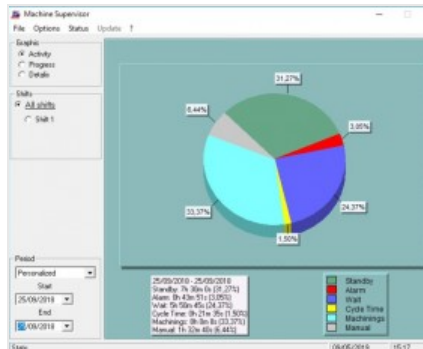
Be- und Entladen

Die Genauigkeit kann mit einer Rollenbahn am beweglichen Kopf für das standardmäßige Be- oder Entladen oder am festen Kopf für das Beladen von der linken Seite ausgerüstet werden. Am beweglichen Sägeaggregat ist ein pneumatischer Anschlag angebracht, um die Positionierung des Profils in dieser Belademodalität zu vereinfachen.



Etikettendrucker (Option)

Mit dem Industrie-Etikettendrucker kann jedes zugeschnittene Profil mit den Identifikationsmerkmalen aus der Schnittliste versehen werden. Darüber hinaus bietet der Barcodedruck eine einfache Identifizierung des Profils selbst, was insbesondere für nachfolgende Bearbeitungsschritte an Bearbeitungszentren oder betreuten Montagelinien dienlich ist.



Machine Supervisor (Option)

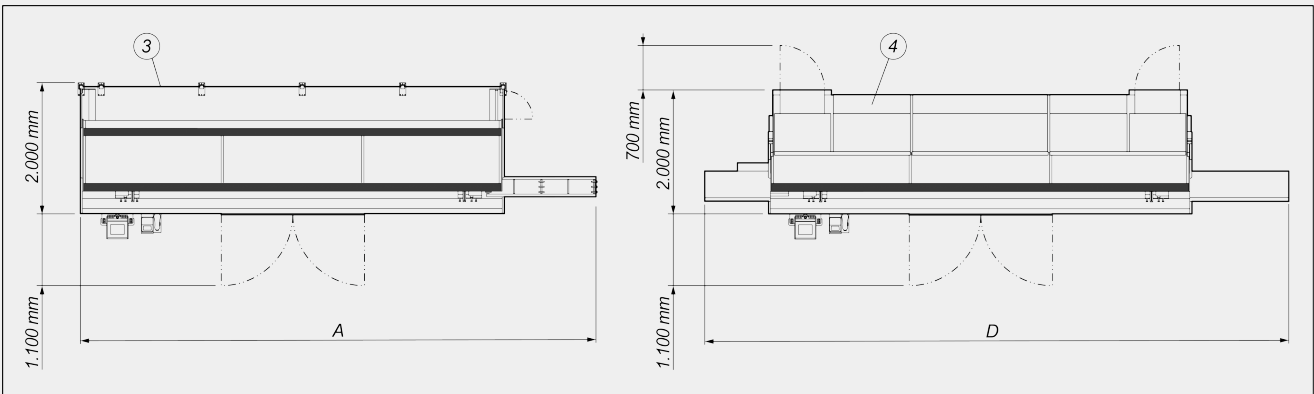
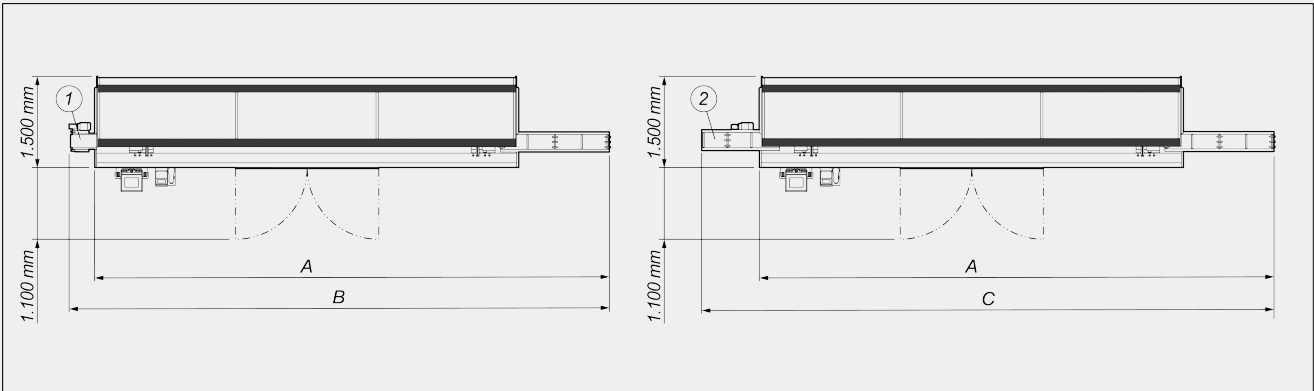
Software zur Generierung von Leistungsdaten der Maschine. Für die Überwachung und Aufzeichnung dieser Daten ist die Bürosoftware siehe Preisliste MAC-X.





PRECISION T2 E / DOPPELGEHRUNGSSÄGEN

LAYOUT



	A	B	C	D
Precision T2E - 5m (mm)	8.100	8.500	9.000	9.100
Precision T2E - 6m (mm)	9.100	9.500	10.000	10.100

1. Späneförderer mit Gummiband (Optional)
2. Rollenbahn zur Profilaufgabe auf festem Schneidaggregat für Profileinlauf von links (Optional)
3. Schutzabspernung der 4. Seite (Optional)
4. Schallgedämmte Vollschutzkabine mit interner Beleuchtung (Optional)

Die Gesamtabmessungen können der Produktkonfiguration entsprechend variieren.



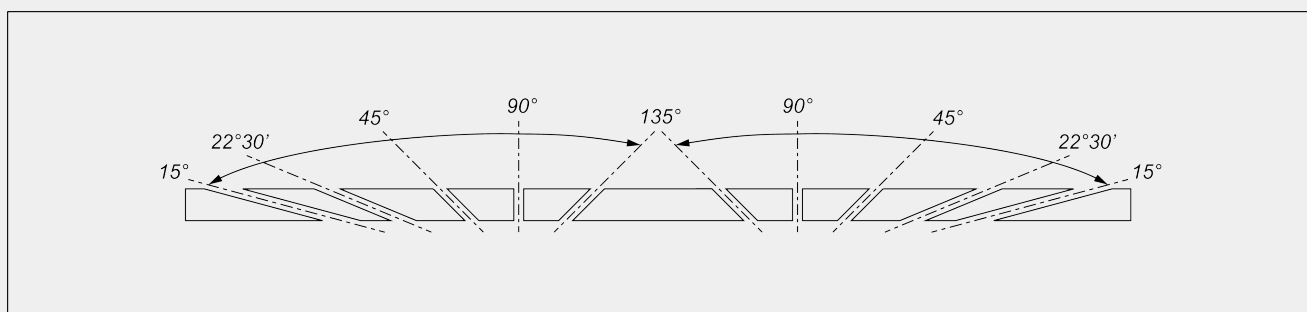
EIGENSCHAFTEN DER MASCHINE

Elektronische Steuerung X-Achse	●
Positioniergeschwindigkeit X-Achse - Standard-Version (m/min)	25
Direkte Positionserkennung des beweglichen Sägeaggregats mit dem vom absoluten Magnetstreifen geführten Messsystem	●
Neigungswinkelerfassung des Sägeaggregats mittels direkter Messung mit Absolut-Magnetband	●
Elektronische Steuerung der Zwischenwinkel	●
Max. interner Neigungswinkel	45°
Max. externer Neigungswinkel	15°
Ölpneumatischer Sägeblattvorschub	●
Elektronische CNC-Achse für Sägeblattvorschub (Version E)	●
Nutzschnittlänge, je nach Modell (mm)	5.000 / 6.000
Hartmetall-Sägeblätter (Widia)	2
Sägeblattdurchmesser (mm)	550
Leistung des Sägeblattmotors (kW)	2,64
Elektronisches Profilstärken-Messgerät	○

SCHNITTDIAGRAMM



NEIGUNG DES SÄGEAGGREGATS



Elektronische Einstellung der Zwischenwinkel

Emmegi S.p.A.
Via Archimede, 10
41019 - Limidi di Soliera (MO)
ITALY

Tel +39 059 895411
Fax +39 059 566286
P.Iva/C.Fisc 01978870366
info@emmegi.com
www.emmegi.com

The right to make technical alterations is reserved.

**SICHERHEITS- UND SCHUTZVORRICHTUNGEN**

Integraler Frontalschutz mit Elektroantrieb	<input checked="" type="radio"/>
Umzäunung rechts und links des Wandanschlusses (Version Base)	<input type="radio"/>
Schutzabsperrung der 4. Seite (hinten)	<input type="radio"/>
Schallgedämmte Vollschutzkabine mit interner Beleuchtung	<input type="radio"/>

PROFILPOSITIONIERUNG UND -EINSpannung

Paar pneumatische horizontale Spanneinrichtungen mit „Niederdruck“-Einrichtung	<input checked="" type="radio"/>
Paar horizontale Spanneinrichtungen mit vertikaler Einspannung	<input type="radio"/>
Paar zusätzliche horizontale Spanneinrichtungen	<input type="radio"/>
Pneumatische Profilzwischenauflage	<input checked="" type="radio"/>
Rollenbahn an beweglichem Kopf mit pneumatischen Profilaufgaben zur Bedienung der Maschine	<input checked="" type="radio"/>
Rollenbahn zur Profilaufgabe auf festem Schneidaggregat für Profileinlauf von links (ausgenommen Version HS)	<input type="radio"/>
Zusätzliche Spanneinrichtung für Profilabstützung auf Rollenbahn des beweglichen Kopfes	<input type="radio"/>

FUNKTIONEN

Ausführung von Einzelschnitten	<input checked="" type="radio"/>
Ausführung nicht rechtwinkliger Schnitte (Zwischengehrungen)	<input checked="" type="radio"/>
Ausführung von zyklischen Schnitten von Schnittlisten	<input checked="" type="radio"/>
Staboptimierung	<input checked="" type="radio"/>

Enthalten ● Verfügbar ○