



## ***Precision TS2***

### **Doppelgehrungssägen**



Doppelgehrungssäge mit 3 CNC-gesteuerten Achsen mit automatisch verfahrbarem Kopf und elektronischer Steuerung aller Gehrungen von 45° (innen) bis 15° (außen) mit einer Genauigkeit von 280 Zwischenpositionen pro Grad. Der Sägeblattvorschub wird über ein Paar ölpneumatischer Zylinder gesteuert.



**Schutzvorrichtungen  
Sägeaggregate**

Die automatischen lokalen Schutzvorrichtungen der Köpfe, die aus kratzfestem Polykarbonat hergestellt sind, werden über einen Druckluftzylinder mit Quetschschutzvorrichtung betätigt. Das Schließen erfolgt über Entspannung des Luftdrucks. Sie sind auf einem seitlich verschiebbaren System montiert, um den Bediener bei allen Schneidvorgängen optimal zu schützen.



**Steuerung**

Die ergonomische und hochmoderne Bedientafel ist mit einem 10,4"-Touchscreen-Display ausgestattet und arbeitet mit einer individuell angepassten Software in der Microsoft Windows®-Umgebung mit vielen speziell für diese Maschine entwickelten Funktionen. Durch das Erstellen der Schnittlisten werden der Bearbeitungszyklus optimiert, der Ausschuss und die Dauer der Be- und Entladephase der Teile reduziert.



**Be- und Entladen**

Die Genauigkeit kann mit einer Rollenbahn am beweglichen Kopf für das standardmäßige Be- oder Entladen oder am festen Kopf für das Beladen von der linken Seite ausgerüstet werden. Am beweglichen Sägeaggregat ist ein pneumatischer Anschlag angebracht, um die Positionierung des Profils in dieser Belademodalität zu vereinfachen.



**Virtuelle  
Neigungsachse der  
Sägeeinheiten**

Die Neigung eines jeden Kopfes, bis zu 15° nach außen und 45° nach innen für beide Versionen, Aluminium und PVC, über zwei Kreisführungen, die auf vier Paar Stahlrädchen positioniert sind. Aufgrund dieser patentierten Lösung gibt es keine Störkanten im Schnittbereich. Das bringt Vorteile für die Positionierung und das Spannen des Profils bei gleichzeitiger erhöhter Steifigkeit gegenüber herkömmlichen Systemen.



**Profileinspannung**

Da die virtuelle Achse einen großen Arbeitsbereich bietet, erfolgt das Spannen des Profils mit höchster Präzision und Sicherheit über zwei horizontale Spannerzylinder. Ist ein vertikales Einspannen erforderlich, insbesondere bei Spezialschnitten, steht ein patentiertes, horizontales Niederhaltersystem zur Verfügung, mit denen das Profil auf der Vertikalen eingespannt werden kann.



**Etikettendrucker  
(Option)**

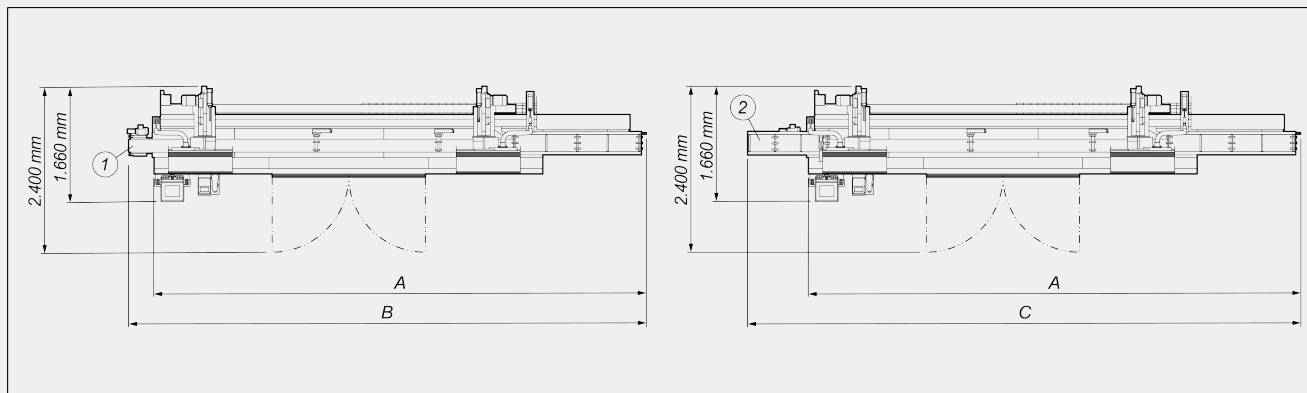
Mit dem Industrie-Etikettendrucker kann jedes zugeschnittene Profil mit den Identifikationsmerkmalen aus der Schnittliste versehen werden. Darüber hinaus bietet der Barcodedruck eine einfache Identifizierung des Profils selbst, was insbesondere für nachfolgende Bearbeitungsschritte an Bearbeitungszentren oder betreuten Montagelinien dienlich ist.





**PRECISION TS2 / DOPPELGEHRUNGSSÄGEN**

**LAYOUT**



	<b>A</b>	<b>B</b>	<b>C</b>
<b>Precision TS2 - 4 m (mm)</b>	7.060	7.480	7.940
<b>Precision TS2 - 5 m (mm)</b>	8.060	8.480	8.940
<b>Precision TS2 - 6 m (mm)</b>	9.060	9.480	9.940

1. Späneförderer mit Gummiband (Optional)
2. Rollenbahn zur Profilaufgabe auf festem Schneidaggregat für Profileinlauf von links (Optional)

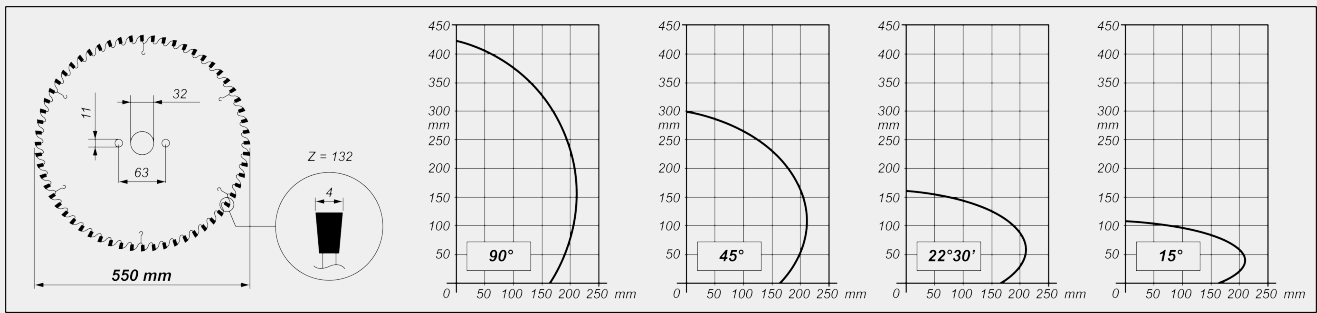
Die Gesamtabmessungen können der Produktkonfiguration entsprechend variieren.

**EIGENSCHAFTEN DER MASCHINE**

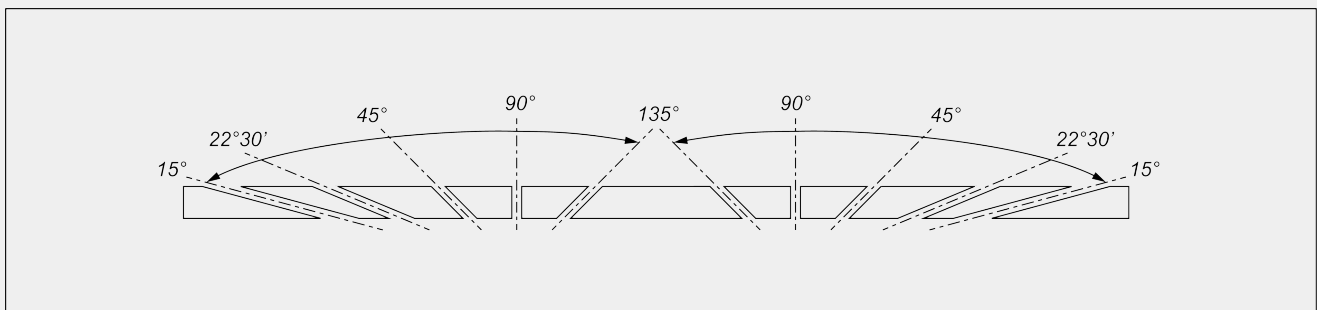
Elektronische Steuerung X-Achse	●
Positioniergeschwindigkeit X-Achse - Standard-Version (m/min)	25
Direkte Positionserkennung des beweglichen Sägeaggregats mit dem vom absoluten Magnetstreifen geführten Messsystem	●
Neigungswinkelerfassung des Sägeaggregats mittels direkter Messung mit Absolut-Magnetband	●
Elektronische Steuerung der Zwischenwinkel	●
Max. interner Neigungswinkel	45°
Max. externer Neigungswinkel	15°
Ölpneumatischer Sägeblattvorschub	●
Nutznuttlänge, je nach Modell (mm)	4.000 / 5.000 / 6.000
Hartmetall-Sägeblätter (Widia)	2
Sägeblattdurchmesser (mm)	550
Leistung des Sägeblattmotors (kW)	2,64
Elektronisches Profilstärken-Messgerät	○



**SCHNITTDIAGRAMM**



**NEIGUNG DES SÄGEAGGREGATS**



Elektronische Einstellung der Zwischenwinkel

**SICHERHEITS- UND SCHUTZVORRICHTUNGEN**

Lokaler Frontalschutz mit pneumatischer Betätigung

**SCHMIERUNG UND ABSAUGUNG**

Schmierung mit Minimalmengentaktprüheinrichtung

Vorbereitung für den automatischen Start der externen Späneabsaugung

Späneförderer mit Gummiband

**PROFILPOSITIONIERUNG UND -EINSpannung**

Paar pneumatische horizontale Spanneinrichtungen mit „Niederdruck“-Einrichtung	<input checked="" type="radio"/>
Paar horizontale Spanneinrichtungen mit vertikaler Einspannung	<input type="radio"/>
Paar zusätzliche horizontale Spanneinrichtungen	<input type="radio"/>
Mechanische Profilzwischenauflagen	<input checked="" type="radio"/>
Rollenbahn auf beweglichem Aggregat mit mechanischen Profilaufgaben zur Bedienung der Maschine	<input checked="" type="radio"/>
Rollenbahn zur Profilaufgabe auf festem Schneidaggregat für Profileinlauf von links	<input type="radio"/>
Pneumatischer Referenzanschlag auf beweglichem Sägeaggregat für Profileinlauf von links	<input type="radio"/>

**FUNKTIONEN**

Ausführung von Einzelschnitten	<input checked="" type="radio"/>
Ausführung nicht rechteckiger Schnitte (Zwischengehrungen)	<input checked="" type="radio"/>
Ausführung von zyklischen Schnitten von Schnittlisten	<input checked="" type="radio"/>
Funktion - Speziälschnitte PRO (Überlängenschnitt, Unterlängenschnitt, Kappschnitt und Keilschnitt)	<input type="radio"/>
Funktion - halbautomatische Schnitte SLICE (Schubschnitt)	<input type="radio"/>
Staboptimierung	<input checked="" type="radio"/>

Enthalten ● Verfügbar ○