

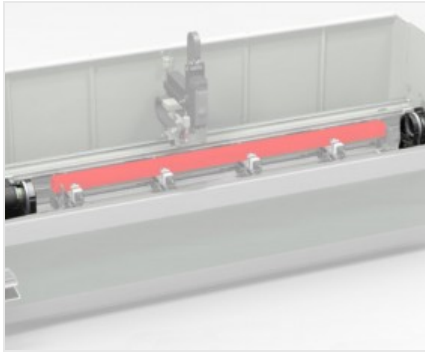


Phantomatic T3 Star

Centros de mecanizado
CNC



Centro de mecanización CNC de 4 ejes con control numérico dedicado al mecanizado de barras o piezas de aluminio, PVC, aleaciones ligeras y acero de hasta 3 mm. Dispone de almacén de herramientas de 4 plazas, con posibilidad de alojar 2 unidades angulares y una fresa de disco, para realizar mecanizados sobre 5 caras de la pieza. Cuenta con un plano de trabajo giratorio (eje CN) que permite mecanizar en cualquier angulación de -90° a $+90^{\circ}$ y los dos cabezales con el cabezal angular de doble salida con la mesa a 0° . Todos los ejes CNC son absolutos y no requieren la puesta en cero al reiniciar la máquina.



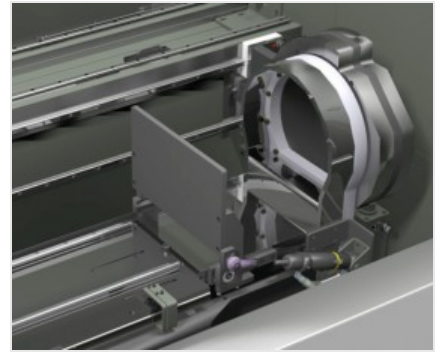
Mesa basculante

Mesa basculante de control numérico en condiciones de efectuar la rotación de - 90° a + 90°, incluyendo los ángulos intermedios. Dicha solución permite llevar a cabo mecanizados en perfiles de acero, aluminio y PVC con la máxima velocidad y precisión, sin recurrir a la rotación manual de la pieza o al uso de agregados angulares, aprovechando la potencia del electromandril en cualquier condición de trabajo.



Interfaz de operador

La nueva versión del control, con interfaz suspendida, permite al operador ver la pantalla desde cualquier posición, puesto que el monitor gira sobre el eje vertical. La interfaz de operador cuenta con una pantalla táctil de 15" con todas las conexiones USB necesarias para interactuar a distancia con un ordenador y con el control numérico. Cuenta también con panel de mandos, ratón y teclado, además de estar predispuesta para la conexión de un lector de códigos de barra y de un panel de mandos a distancia. Está dotada de una entrada USB para el intercambio de datos.



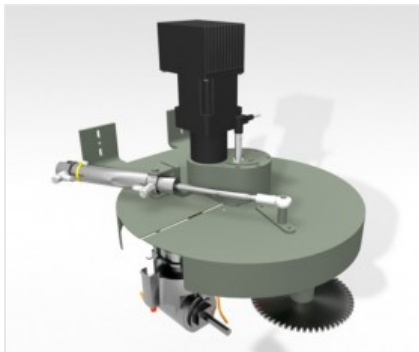
Topes neumáticos

En la máquina hay topes resistentes que conectan con la referencia de la barra, ubicados uno en el lado derecho y otro en el lado izquierdo. Cada tope, accionado mediante un cilindro neumático, es de tipo retráctil y es seleccionado automáticamente por el software de la máquina, en función de los mecanizados que se deben realizar.



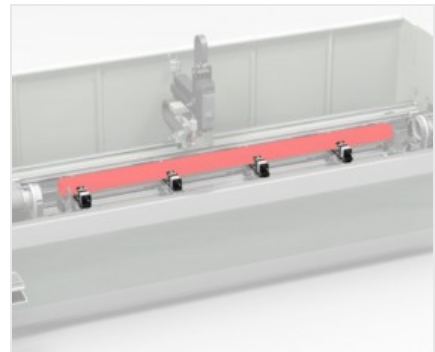
Electromandril - T -

El electromandril de 5,5 kW en S1, disponible previa solicitud en la versión con potencia de 7,5 kW en S1, con par elevado permite realizar también mecanizados pesados, típicos del sector industrial.



Almacén de herramientas

El nuevo almacén portaherramientas, de forma circular, permite reducir el espacio ocupado y garantiza el posicionamiento en la máquina de extrudidos de gran tamaño y, además, llevar a cabo el cambio de herramientas en modo muy rápido. La cubierta de protección de chapa garantiza la máxima protección de los conos portaherramientas contra las virutas y los golpes accidentales. El almacén puede contener hasta 4 (8 previa solicitud) portaherramientas con las respectivas herramientas, que el operador puede configurar según lo desee.



Mordazas

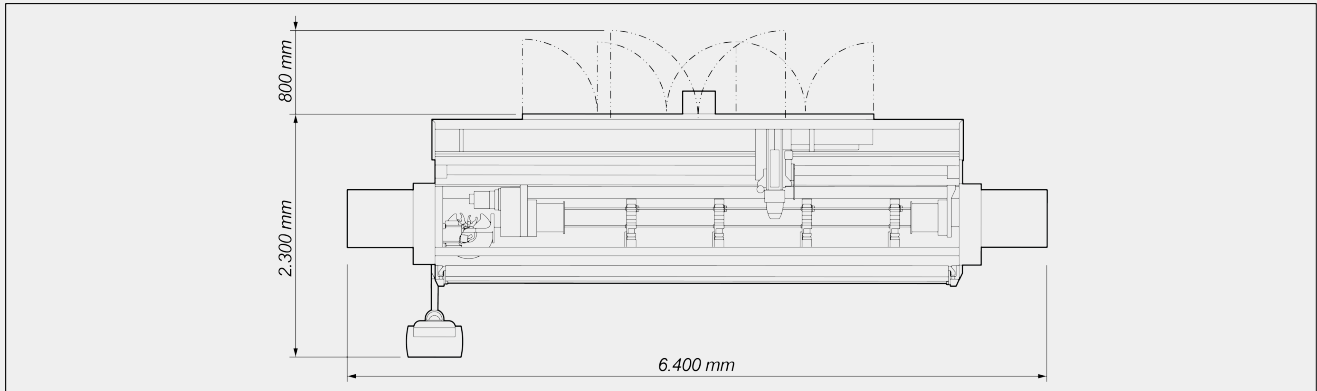
El sistema de mordazas es de posicionamiento automático mediante eje X, lo que permite posicionar cada grupo de mordazas con mucha facilidad, de modo tal de bloquear el perfil. La indicación de la posición y la verificación del correcto posicionamiento de mordazas se controla por CN, visualizando directamente la información en la pantalla del control.





PHANTOMATIC T3 STAR / CENTROS DE MECANIZADO CNC

LAYOUT



Las dimensiones pueden variar en función de la configuración del producto.

CARRERAS DE LOS EJES

EJE X (longitudinal) (mm)	4.300
EJE Y (transversal) (mm)	270

ELECTROMANDRIL

Potencia máxima en S1 (kW)	5,5
Potencia máxima en S1 (kW) (opcional)	7,5
Velocidad máxima (rpm)	20.000
Cono portaherramientas	HSK - 63F

ALMACÉN AUTOMÁTICO DE HERRAMIENTAS

Número máximo de herramientas en el almacén	4 standard ; 8 optional
Número de cabezales angulares que se pueden introducir en el almacén	2
Diámetro máximo del disco que se puede introducir en el almacén (mm)	Ø = 180



FUNCIONES

Mecanizado en multistep base - hasta 5 pasos	<input checked="" type="radio"/>
Gestión automática elaboración en multistep	<input type="radio"/>
Mecanizado que supera las medidas, hasta el doble de la longitud nominal máxima en X (se activa solo en presencia de dos topes de referencia)	<input type="radio"/>
Mecanizado multipieza en Y	<input type="radio"/>
Rotación pieza para mecanizado sobre 4 caras	<input type="radio"/>
Funcionamiento multipieza (se active solo en presencia de dos topes de referencia)	<input type="radio"/>

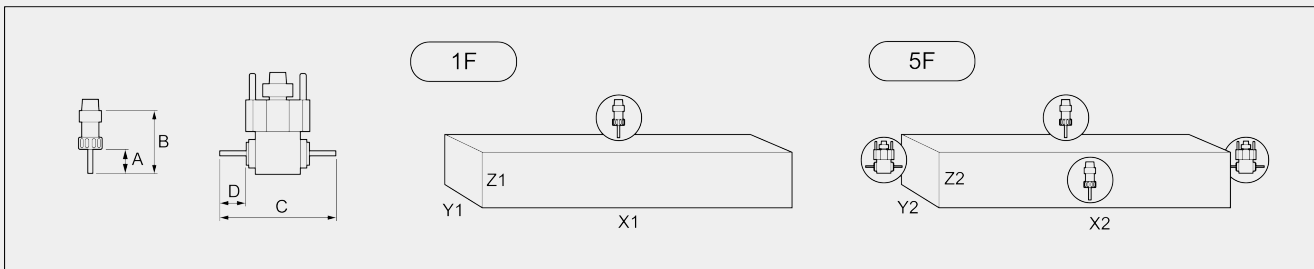
CARAS MECANIZABLES

Con unidad angular (caras laterales y cabezales)	2 + 2
Con herramienta hoja (cara superior, caras laterales y cabezales)	1 + 2 + 2
Con herramienta directa (cara superior y caras laterales)	3

ÁREA DE TRABAJO

1F = Elaboración de 1 cara

5F = Elaboración de 5 caras



PHANTOMATIC T3 STAR	A	B	C	D	X1	Y1	Z1	X2	Y2	Z2
perfil dentro del área de trabajo estándar	60	130	232	50	3.150	210	215	3.150	210	160
perfil pasante (máx. ancho)	60	130	232	50	3.150	200	80	3.150	200	80
perfil pasante (máx. altura)	60	130	232	50	3.150	140	120	3.150	140	120

Dimensiones en mm

**CAPACIDAD DE ROSCADO (con Macho En Aluminio Y Orificio Pasante)**

Con compensador

M8

POSICIONAMIENTO PERFIL

Tope IZQ. de referencia pieza con movimiento neumático

●

BLOQUEO DE LA PIEZA

Número máximo de mordazas neumáticas

4

Número estándar de mordazas neumáticas

4

DISPOSITIVOS DE SEGURIDAD Y PROTECCIONES

Cabina de protección integral de la máquina

●

Incluido ● Disponible ○