



Vegamatic

Centros de corte CNC



Centro de corte en versión semiautomática con 2 ejes controlados, carga/descarga manual sobre el mismo lado de la máquina, con disco frontal CNC, dedicado al corte de perfiles de aluminio, PVC y aleaciones ligeras en general. Efectúa automáticamente listas de corte predefinidas y optimizadas. Preparado para efectuar cortes con angulaciones de 45° a 135°, o bien de 22°30' a 157°30'. Configurable con unidades de taladrado horizontales o verticales, personalizables para elaboraciones automáticas específicas.



Alimentador barras

El sistema de control numérico CNC de posicionamiento de barras, sumamente rápido y preciso, prevé una pinza para el bloqueo del perfil y la posibilidad de regular manualmente la posición. La transmisión del movimiento se realiza sobre cremallera, a través de un reductor de juego reducido para mantener los elevados estándares de precisión garantizados por el CNC. El deslizamiento del alimentador se realiza sobre barreras cementadas y templadas, mediante manguitos de esfera.



Desviación de perfiles

Vegamatic se caracteriza por un dispositivo automático de desviación de los perfiles, que permite el alejamiento de los mismos de las referencias durante la traslación, de modo de evitar que se dañen o marquen.



Mesa de rodillos para carga y descarga

Vegamatic carga y descarga los perfiles sobre la mesa de rodillos derecha con una gran ventaja para la practicidad operativa: el alimentador recupera la barra directamente desde la mesa de rodillos de carga/descarga, superando el módulo de corte, y la lleva a la mesa de rodillos izquierda. En ese momento comienza a efectuar el mecanizado, llevando las piezas acabadas directamente a la mesa de rodillos de carga/descarga. Los rodillos están recubiertos con PVC.



Módulo de corte

El módulo de corte es una tronzadora mono cabezal frontal de accionamiento oleoneumático, se suministra con disco de 550 mm de amplio sector de corte: de 45° a 135° o de 22°30' a 157°30' (según el modelo). La configuración de los ángulos de corte es completamente automática y es controlada por CNC.



Control

La interfaz operador con pantalla LCD en color se suministra con conexión mediante red y puertos USB. Además, dispone de panel de mandos integrado, teclado y ratón. Posibilidad de instalar la etiquetadora. El control se realiza mediante el sistema operativo Windows en el que están instalados los programas Job y Blade: Job está preparado para el editor de pedidos y la optimización de las listas de corte. Blade, instalado junto con Job, controla el funcionamiento de la máquina y organiza las elaboraciones.



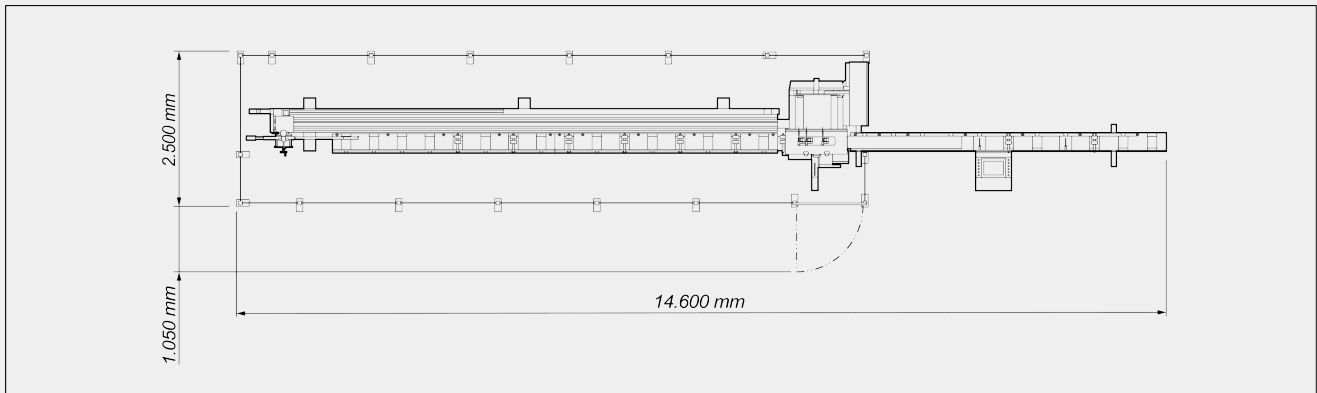
Etiquetadora (Opcional)

La etiquetadora industrial permite identificar cada perfil cortado con características identificativas provenientes de la lista de corte. Además, la impresión del código de barras permite una fácil identificación del perfil, especialmente útil para las posteriores fases de mecanizado en Centros de Mecanizado o en líneas de montaje asistido.





LAYOUT



Las dimensiones pueden variar en función de la configuración del producto.

CARRERAS DE LOS EJES

EJE B (angulación disco) (según la versión)	45° ÷ 135° ; 22°30' ÷ 157°30'
EJE U (alimentador) (mm)	7.500

ALMACÉN DE CARGA: POSICIONAMIENTO PERFIL

Transportador de rodillos de carga	●
Longitud máx. que puede cargarse (mm)	7.200
Longitud máx. perfil que puede cargarse (mm)	190
Longitud mínima teórica de corte (mm)	0
Sección mínima perfil mecanizable (mm)	30 x 30

CABEZAL DE CORTE

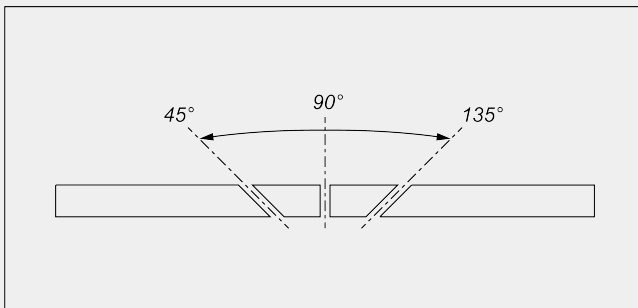
Diámetro hoja de metal duro (mm)	Ø = 550
Avance oleoneumático de la hoja	●
Sistema de lubricación por aceite con difusión mínima	●
Potencia motor disco "trifásico" (kW)	3
Preparado para aspirador de virutas	●



DIAGRAMA DE CORTE



INCLINACIÓN CABEZAL DE CORTE



Regulación electrónica de los ángulos intermedios

ALMACÉN DE DESCARGA

Descarga sobre mesa de rodillos de carga

DISPOSITIVOS DE SEGURIDAD Y PROTECCIONES

Protección integral de la zona corte de mando neumático

BLOQUEO DE LA PIEZA

- Mordazas verticales neumáticas 3
- Juego de mordazas horizontales neumáticas con reductor de presión equipado con manómetro
- Reducción de la presión de las mordazas con manómetro

Incluido Disponible