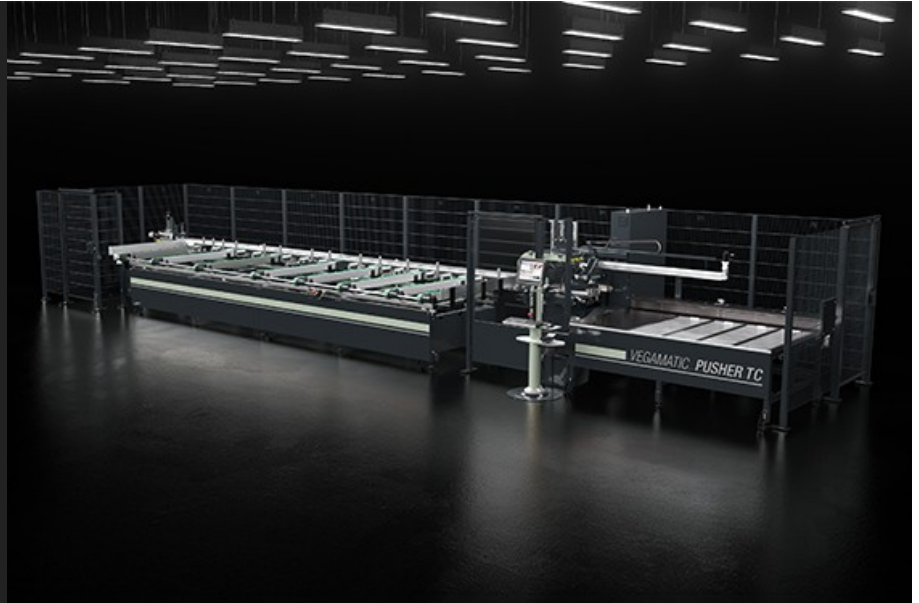




## Vegamatic Pusher TC

Centros de corte CNC



Centro de corte automático con disco delantero y control numérico de 3 ejes controlados. Sirve para cortar perfiles de aluminio, PVC y aleaciones ligeras en general. Vegamatic efectúa automáticamente listas de corte predeterminadas y optimizadas. Puede realizar el corte despuntado en ambos lados del perfil y cortes con angulaciones de 45° a 135°, o bien de 22°30' a 157°30'. Carga automática de barras y almacén de descarga automático del lado opuesto. Puede suministrarse con taladros horizontales o verticales que pueden personalizarse para realizar mecanizados automáticos específicos.



### Alimentador barras

El sistema de control numérico (CNC) de posicionamiento barras, sumamente rápido y preciso, prevé una pinza para el bloqueo del perfil y la posibilidad de regular manualmente la posición. La transmisión del movimiento se realiza sobre cremallera, a través de un reductor de juego reducido para mantener los elevados estándares de precisión garantizados por el CNC. El deslizamiento del alimentador se realiza sobre barreras cementadas y templadas, mediante manguitos de esfera.



### Extractor

El extractor, accionado por CNC, bloquea la pieza durante la fase de elaboración y, al finalizar, la transporta de la zona de corte al almacén de descarga manteniéndola alineada para facilitar las siguientes elaboraciones. La transmisión del movimiento se efectúa mediante una correa dentada. Unos cilindros neumáticos garantizan el bloqueo seguro de la pieza.



### Control

La interfaz operador con pantalla táctil de 15" se suministra con conexión mediante red, puertos USB y lector de disquetes para facilitar la comunicación con el exterior. Además, incorpora un panel de mandos integrado, ratón y teclado y está preparada para la instalación de una etiquetadora y para la conexión con un panel de mandos a distancia.



### Almacén de carga

La máquina puede estar equipada con un almacén de carga y posicionamiento automático de barras, del tipo de larguero móvil o de correas, que pueden alojar perfiles con longitud máxima de 7,5 metros. El almacén de larguero móvil es particularmente adecuado para la carga de perfiles con sección de difícil transporte manteniendo una posición estable. En presencia de perfiles estables, el almacén de carga de correas permite la máxima flexibilidad y capacidad.



### Módulo de corte

El módulo de corte es una tronzadora mono cabezal frontal de accionamiento oleoneumático, se suministra con disco de 550 mm de amplio sector de corte: de 45° a 135° o de 22°30' a 157°30' (según el modelo). La configuración de los ángulos de corte es completamente automática y es controlada por CNC.



### Almacén de descarga

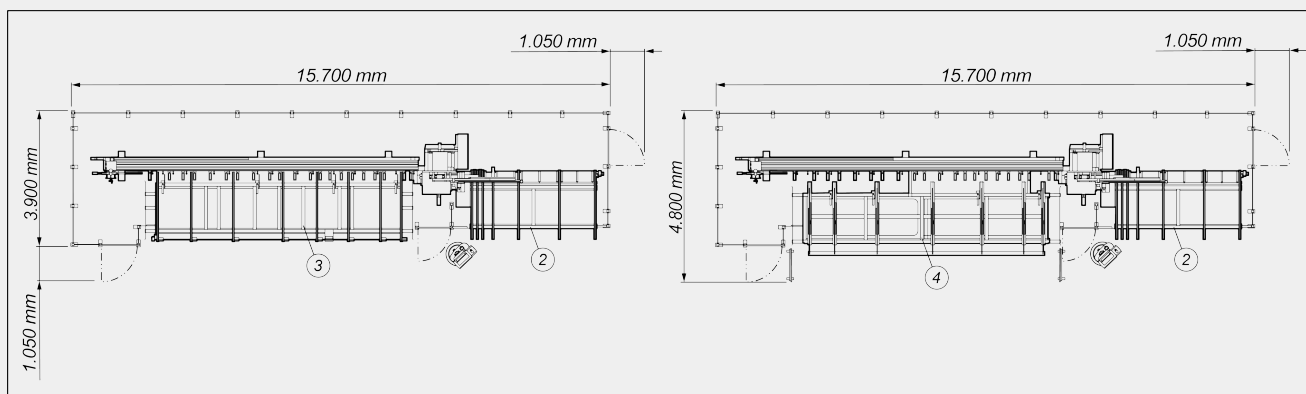
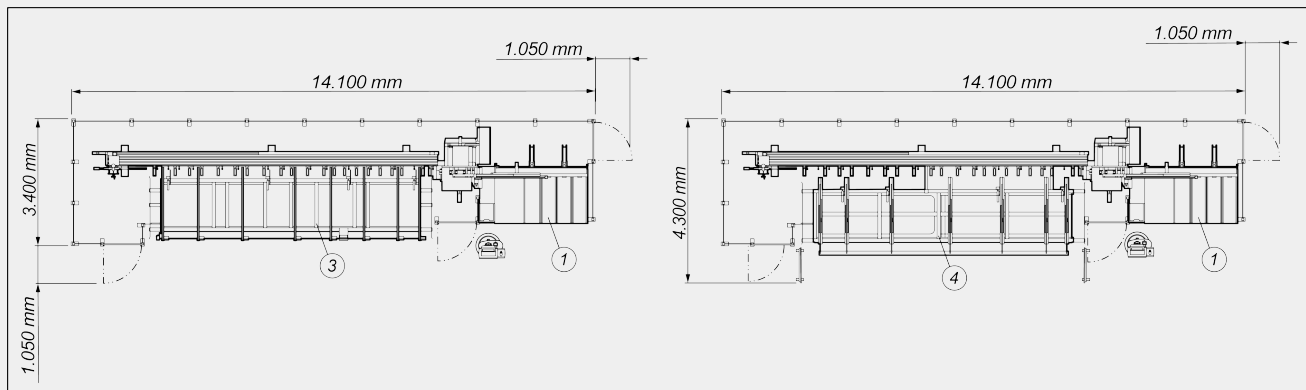
El almacén de descarga de las piezas incorpora un sistema automático de giro y traslación que permite trabajar de manera continua, reduciendo el tiempo del ciclo. Además, el almacén permite acumular las piezas acabadas mientras que un sensor, que emite una señal cuando el almacén está lleno, controla el funcionamiento del sistema.





**VEGAMATIC PUSHER TC / CENTROS DE CORTE CNC**

**LAYOUT**



- 1. Almacén de descarga con extractor automático (estándar)
- 2. Almacén de descarga de correas con extractor automático (opcional)
- 3. Almacén de carga de correas (estándar)
- 4. Almacén de carga de largueros móviles (estándar)

Las dimensiones pueden variar en función de la configuración del producto.

**CARRERAS DE LOS EJES**

EJE U (posicionamiento barra) (mm)	7.500
EJE X (extractor) (mm)	1.000
EJE B (angulación disco) (según la versión)	45° ÷ 135° ; 22°30' ÷ 157°30'



### ALMACÉN DE CARGA: POSICIONAMIENTO PERFIL

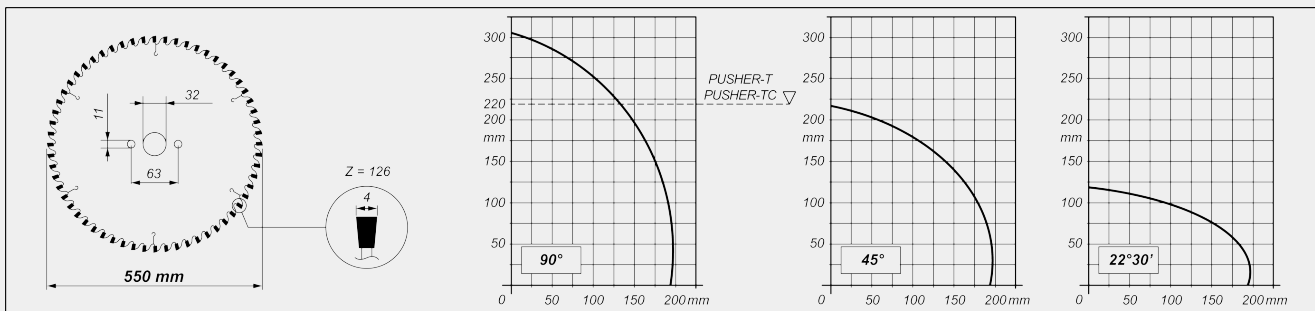
Almacén de carga de correas paralelas o de largueros móviles	●
Longitud máx. perfil que puede cargarse (mm)	167 (*)
Posicionamiento de la pinza con ejes electrónicos (ejes V y W)	○
Longitud mínima teórica de corte (mm)	0
Sección mínima perfil mecanizable (mm)	30 x 30
Longitud máx. que puede cargarse (mm)	7.500

(\*) carga de perfiles de hasta 190 mm de ancho en Vegamatic Pusher TC: abrir RFT

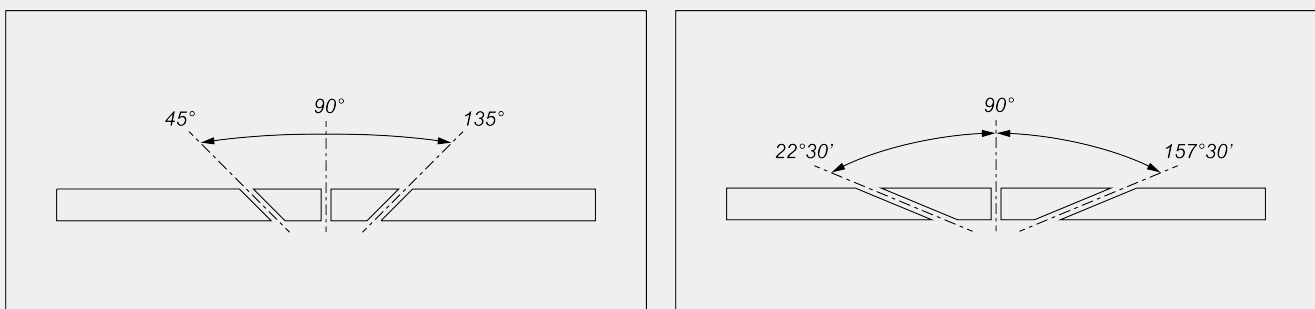
### CABEZAL DE CORTE

Diámetro hoja de metal duro (mm)	Ø = 550
Avance oleoneumático de la hoja	●
Preparado para aspirador de virutas	●
Sistema de lubricación por aceite con difusión mínima	●
Potencia motor disco "trifásico" (kW)	3

### DIAGRAMA DE CORTE



### INCLINACIÓN CABEZAL DE CORTE



Regulación electrónica de los ángulos intermedios

**ALMACÉN DE DESCARGA**

Mesa de descarga con extractor automático	●
Longitud máx. de descarga automática en mesa de descarga estándar (mm)	2.500
Almacén de descarga de correas con extractor automático	○
Longitud máx. que puede descargarse automáticamente con almacén de correas opcional (mm)	4.000
Profundidad almacén de correas opcional (mm)	2.000

**DISPOSITIVOS DE SEGURIDAD Y PROTECCIONES**

Protección integral de la zona corte de mando neumático	●
---	---

**BLOQUEO DE LA PIEZA**

Mordazas verticales neumáticas	3
Mordaza horizontal neumática	●
Reducción de la presión de las mordazas con manómetro	●

Incluido ● Disponible ○