

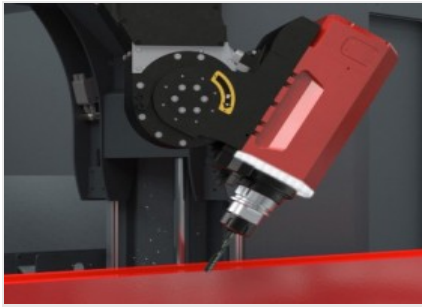


## Comet R6 HP

Centres d'usinage CNC

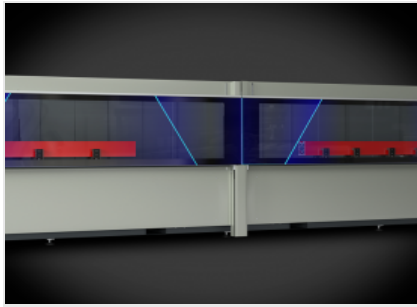


Centre d'usinage CNC à 5 axes commandés conçu pour l'usinage de barres ou de pièces en aluminium, acier, PVC et alliages légers en général. Il possède deux modes de fonctionnement: le premier qui comporte une zone d'usinage unique pour des barres jusqu'à 7 m de long, le second qui comporte deux zones d'usinage autonomes en mode pendulaire. La machine en version HP, munie de 2 axes supplémentaires pour le positionnement des étaux et des butées de référence, permet le positionnement des étaux en temps masqué durant le fonctionnement en mode pendulaire. Le 4e et 5e axes permettent à l'électro-broche de tourner d'après CN de  $-15^{\circ}$  à  $+90^{\circ}$  sur l'axe horizontal et de  $-360^{\circ}$  à  $+360^{\circ}$  sur l'axe vertical en continu pour exécuter des usinages sur la face supérieure et sur toutes les faces latérales du profilé. Il est équipé d'un magasin outils à 12 postes à bord du chariot axe X, en mesure d'abriter aussi une fraise-disque. Le centre dispose par ailleurs d'une table d'usinage mobile qui facilite l'opération de chargement/déchargement de la pièce et augmente considérablement la section usinable.



### Électrotête 5 axes -R-

L'électrobroche de 8,5 Kw en S1 à couple élevé permet également d'exécuter des usinages lourds typiques du secteur industriel. En option, pour augmenter ultérieurement les performances, une électrobroche de 11 kW avec encodeur pour taraudage rigide est disponible. La rotation de l'électrobroche le long des axes B et C permet d'effectuer des usinages sur les 5 faces du profilé, sans devoir le repositionner.



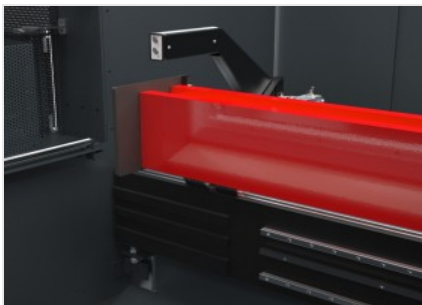
### Mode pendulaire dynamique

Le mode d'usinage innovant permet de réduire au minimum les temps d'arrêt de la machine lors des phases de chargement et de déchargement des pièces à usiner. Le système permet, dans les deux zones d'usinage distinctes et indépendantes, de charger/décharger simultanément les pièces extrudées d'un côté et d'usiner des pièces de longueurs et/ou de codes différents de l'autre côté.



### Interface opérateur

La possibilité de faire pivoter le moniteur sur l'axe vertical permet à l'opérateur de voir l'écran depuis n'importe quelle position. L'interface opérateur utilise un écran tactile de 24", format 16:9, mode portrait, doté des connecteurs USB nécessaires pour se connecter à distance avec un PC et la CNC. Elle utilise également un clavier et une souris et est prédisposée pour la connexion d'un lecteur de code-barres et du clavier à distance.



### Positionneur des étaux

Les groupes étaux sont positionnés par deux axes, H et P, à contrôle numérique, parallèles à l'axe X, avec butée de référence à bord. Cette solution permet de positionner les butées tout le long de la machine, ce qui permet d'usiner en mode multi-pièce avec une profilé pour chaque paire d'étaux. Par ailleurs, le positionnement des étaux a lieu indépendamment des conditions de travail du mandrin (axe X).



### Magasin outils

Le magasin porte-outils, intégré à l'axe X, en dessous de l'électrobroche et en position arrière par rapport à celle-ci, permet de réduire considérablement la durée requise pour l'opération de changement d'outil. Cette fonction s'avère particulièrement utile pour les usinages en début et en fin de barre extrudée : en effet, le magasin et l'électrobroche se déplaçant à la même vitesse dans les postes correspondants, toute course en direction du magasin est ainsi évitée.



### Version HP

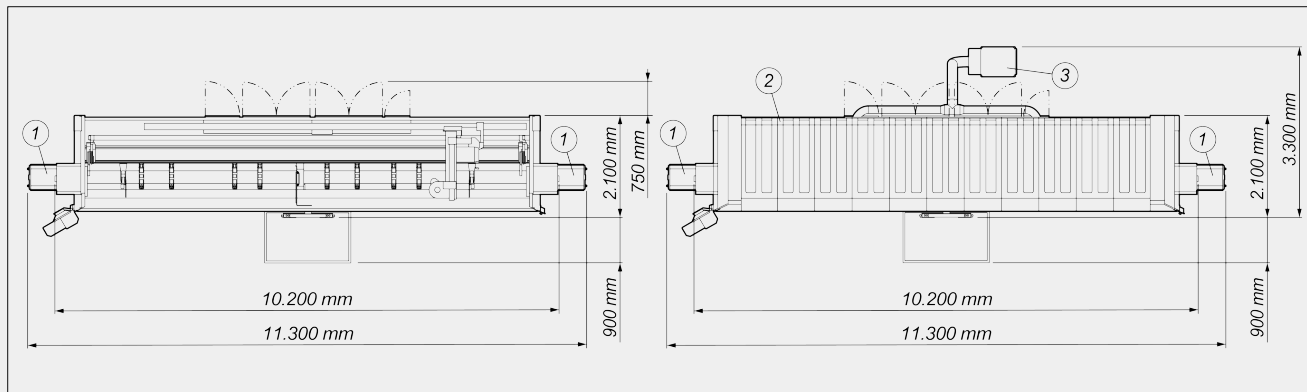
Comet possède deux modes de fonctionnement : une seule zone d'usinage pour les barres de 7 m de long maximum ou deux zones d'usinage indépendantes en mode pendulaire. La machine en version HP, munie de 2 axes supplémentaires pour le positionnement des étaux et des butées de référence, permet le positionnement des étaux en temps masqué durant le fonctionnement en mode pendulaire.



**COMET R6 HP / CENTRES D'USINAGE CNC**

**LAYOUT**

1. Transporteur d'évacuation et bac à copeaux (optionnel)
2. Couverture (optionnel)
3. Dispositif d'aspiration des fumées (optionnel)



Hauteur machine (extension maximum axe Z) (mm) 2.590

Hauteur machine avec couverture supérieure (mm) 2.710

Les dimensions d'encombrement peuvent varier en fonction de la configuration du produit.

**COURSES DES AXES**

AXE X (longitudinal) (mm)	7.660
AXE Y (transversal) (mm)	1.000
AXE Z (vertical) (mm)	450
AXE B (rotation sur l'axe horizontal électrobroche)	-15° ÷ +90°
AXE C (rotation sur l'axe vertical électrobroche)	-360° ÷ +360°

**ÉLECTROBROCHE**

Puissance maximum en S1 (kW)	8,5
Puissance maximum en S6 (60%) (kW)	10
Vitesse maximum (tours/min)	24.000
Cône porte-outil	HSK - 63F
Encliquetage automatique du porte-outil	●
Électrobroche pilotée sur 5 axes avec possibilité d'interpolation simultanée	●
Refroidissement par échangeur thermique	●



**CAPACITÉ D'USINAGE**

**1F = Usinage d'1 face**

**5F = Usinage de 5 faces**



COMET R6 HP		A	B	X1	Y1	Z1	X2	Y2	Z2
monopiece		60	130	7.070	300	250	6.785	250	250
pendulaire asymétrique	gche	60	130	3.315	300	250	3.030	250	250
pendulaire asymétrique	drte	60	130	2.660	300	250	2.470	250	250
pendulaire symétrique	gche	60	130	3.035	300	250	2.750	250	250
pendulaire symétrique	drte	60	130	2.940	300	250	2.750	250	250

Dimensions en mm

**CAPACITÉ DE TARAUDAGE (avec Mâle Sur Aluminium Et Orifice Débouchant)**

Avec compensateur	M8
Rigide (en option)	M10

**SERRAGE DE LA PIÈCE**

Nombre maximum d'étaux pneumatiques	12
Nombre standard d'étaux pneumatiques	8
Nombre maximum d'étaux par zone	6
Positionnement automatique des étaux et des butées de référence de la pièce par les axes indépendants H et P	●

**MAGASIN OUTILS AUTOMATIQUE À BORD DU CHARIOT**

Nombre maximum d'outils dans le magasin	12
---	----

**FONCTIONS**

Fonctionnement en mode pendulaire dynamique	<input checked="" type="radio"/>
Fonctionnement en mode pièces multiples	<input checked="" type="radio"/>
Usinage en multipas base - jusqu'à 5 pas	<input checked="" type="radio"/>
Usinage hors des dimensions standards, jusqu'à deux fois la longueur nominale maximale en X	<input type="radio"/>
Gestion automatique usinage en multipas	<input type="radio"/>
Usinage pièces multiples en Y	<input type="radio"/>
Rotation pièce pour usinage sur 4 faces	<input type="radio"/>

Inclus ● Disponible ○