



## SCA/E

### Tronçonneuses mono-tête

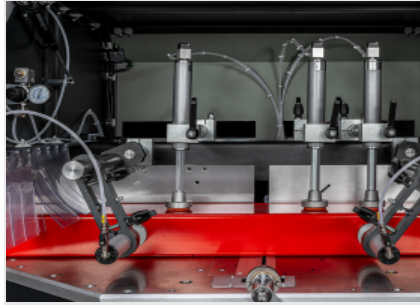


Tronçonneuse simple tête à lame ascendante avec rotation automatique à CN de l'axe vertical au moyen d'un moteur brushless et pivotement simultané de l'axe horizontal par commande hydraulique. Angles de coupe de 90° à 22°30' (gauche et droite) sur l'axe vertical et de 90° à 35° (uniquement à droite) sur l'axe horizontal.



### Lame

La tronçonneuse est équipée d'une lame carbure de 650 mm de diamètre, montée sur un système à avancement hydraulique, qui garantit la rigidité du système et, en même temps, la puissance nécessaire à l'usinage de profils de grandes sections.



### Étaux

La pièce est serrée au moyen de groupes étaux horizontaux et verticaux, qui se caractérisent par un positionnement extrêmement rapide. La robustesse de la structure mécanique utilisée assure une extrême rigidité du serrage de la pièce sur les plans d'usinage.



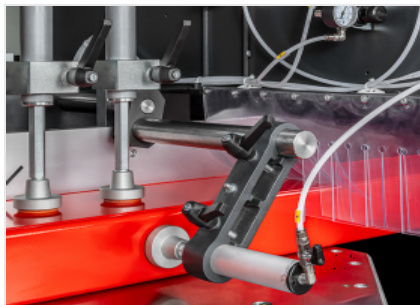
### Zone de coupe

Pour profiter pleinement de sa remarquable capacité de coupe qui garantit l'usinabilité de profils de grandes dimensions, la zone de coupe est caractérisée par une structure robuste à même de procurer un surcroît de rigidité, aussi bien pour le plan horizontal que pour la butée d'équerre verticale.



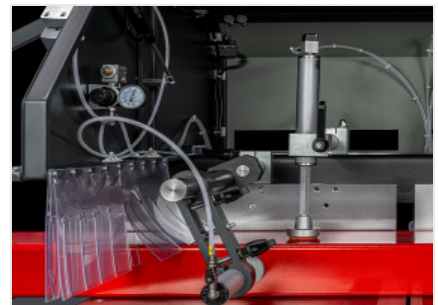
### Contrôle

La console de commande utilise un écran tactile de 7" et un logiciel entièrement personnalisé pour la gestion totale des fonctions opérationnelles de la machine. Elle permet la lecture de l'inclinaison de l'unité de coupe sur l'axe horizontal, le réglage des angles de coupe sur l'axe vertical à CN, ainsi que le serrage de la pièce. Via la console de commande, il est également possible d'effectuer la préparation et éventuellement l'importation des listes d'angles de coupe de manière automatique.



### Étau horizontal pneumatique supplémentaire (Optionnel)

Des étaux supplémentaires peuvent être installés en plus de l'équipement standard de la machine. De cette manière, il est possible de garantir un serrage parfait des barres ou des sections de barres, même dans le cas de profilés spéciaux.



### Réducteurs de pression étaux avec manomètre (Optionnel)

S'il est prévu de couper des profilés d'une consistance, d'une flexibilité ou d'une finesse particulières, il est possible d'équiper les étaux de régulateurs de pression. Cette solution, combinée à une utilisation prudente des étaux, permet d'ajuster le serrage du profilé, même dans les cas particulièrement complexes.



**SCA/E / TRONÇONNEUSES MONO-TÊTE**

**CARACTÉRISTIQUES DE LA MACHINE**

Contrôle électronique axe de rotation vertical	●
Positionnement avec encodeur absolu	●
Avance lame hydraulique	●
Lames carbure	●
Diamètre lame (mm)	Ø 650
Rotation lame sur axe vertical	-22°30' ÷ +22°30'
Réglage électronique des angles intermédiaires sur axe vertical	●
Inclinaison lame sur axe horizontal (vers la droite)	90° ÷ 35°
Réglage mécanique des angles intermédiaires sur axe horizontal	●
Affichage numérique du pivotement de l'axe horizontal	●
Vitesse d'avance lame réglable	●

**MOTEUR LAME**

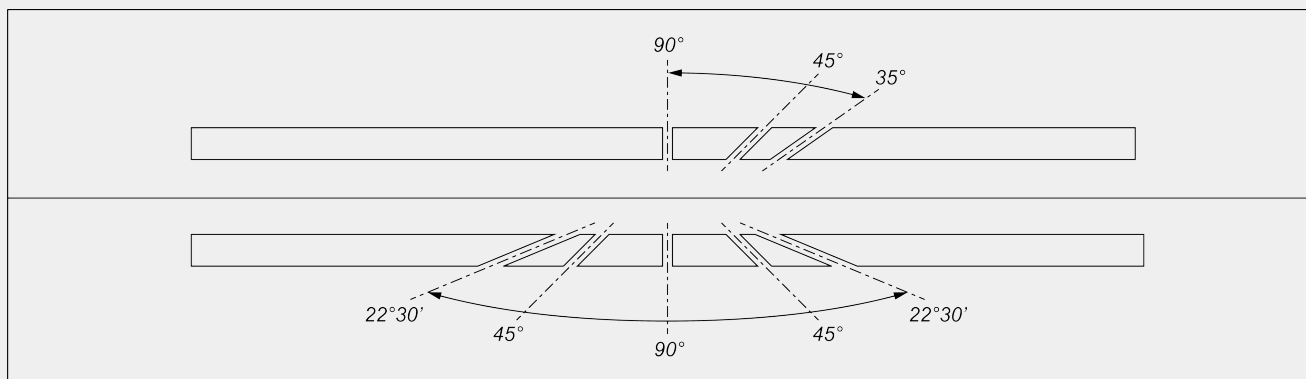
Moteur triphasé auto-freinant avec onduleur	●
Puissance moteur triphasé (kW)	5,5
Vitesse rotation lame (tours/mn)	2.800
Vitesse périphérique (m/s)	95
Temps d'intervention du frein (s)	10

**DIAGRAMME DE COUPE**





**INCLINAISON UNITÉ DE COUPE**



Réglage électronique des angles intermédiaires sur axe vertical  
 Réglage mécanique des angles intermédiaires sur axe horizontal

**DISPOSITIFS DE SÉCURITÉ ET DE PROTECTION**

- Tunnels latéraux de protection
- Protection intégrale à commande manuelle

**LUBRIFICATION ET ASPIRATION**

- Pré-équipement pour démarrage automatique de l'aspirateur
- Système de lubrification minimale à l'huile

**POSITIONNEMENT ET SERRAGE PROFILÉ**

Étaux verticaux pneumatiques	3
Étau horizontal pneumatique	1
Étau horizontal supplémentaire	<input type="checkbox"/>
Réducteurs de pression étaux avec manomètre	<input type="checkbox"/>
Butée d'équerre rétractable et réglable du profilé pour coupes débillardées jusqu'à 35°	<input checked="" type="checkbox"/>
Hauteur du plan de chargement (mm)	1.100

Inclus ● Disponible ○