



## V-CUT

### Centres de coupe CNC



Centre de coupe CNC à 3 axes commandés de manière totalement automatique, conçu pour la coupe de profilés en aluminium, PVC et alliages légers en général. V-CUT part de la barre en profilé extrudé pour effectuer automatiquement le chargement, la coupe et le déchargement de listes de coupe prédéfinies et optimisées. Configuré pour l'exécution de coupes avec des angles compris entre 45° et 135° ou bien entre 22°30' et 157°30'.



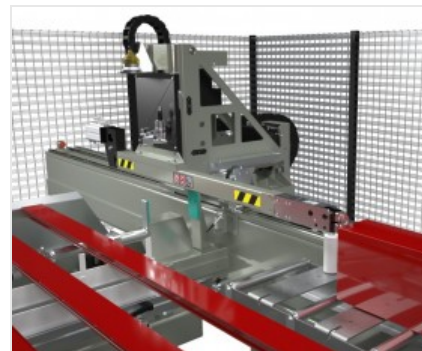
**Magasin de chargement**

Magasin de chargement à pas de pèlerin prévu pour le positionnement automatique des barres, en mesure d'abriter des profilés affichant des longueurs allant d'un minimum de 3 mètres à un maximum de 7 mètres. Capacité de chargement : 7 barres à un pas de 240 mm. Poids maximum pouvant être chargé : 500 Kg.



**Module de coupe**

Tronçonneuse monotête frontale avec mouvement d'avance oléopneumatique, dotée d'une lame de 550 mm affichant un vaste secteur de coupe : de 45° à 135° ou de 22°30' à 157°30' (suivant le modèle). Le réglage des angles de coupe est entièrement automatisé et géré par commande numérique.



**Positionnement des barres**

Précis et extrêmement rapide, le système de positionnement des barres comprend une pince de serrage du profil. Le réglage de la position est automatique par CN.



**Magasin de déchargement**

Magasin de déchargement et de stockage des pièces finies de grande capacité, disponible en deux versions : pour des pièces jusqu'à 4 m de long et, alternativement, pour des pièces jusqu'à 7,5 m de long.



**Cabine d'insonorisation (Optionnel)**

L'unité de coupe peut être entièrement protégée par une cabine d'insonorisation intégrale. Cette protection permet une réduction significative du bruit et l'application d'un système d'aspiration des fumées, ce qui améliore sensiblement la qualité de l'environnement de travail.



**Imprimante d'étiquettes (Optionnel)**

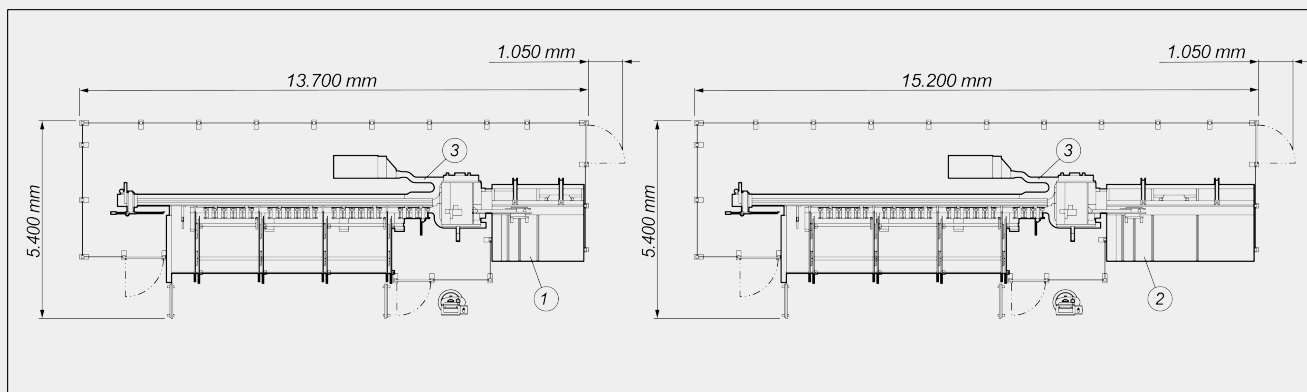
L'imprimante industrielle d'étiquettes permet d'identifier chaque profil coupé avec les caractéristiques d'identification de la liste de coupe. En outre, l'impression du code à barres permet d'identifier facilement le profil lui-même, ce qui est particulièrement utile pour les étapes d'usinage ultérieures sur les centres d'usinage ou les chaînes de montage assisté.





**V-CUT / CENTRES DE COUPE CNC**

**LAYOUT**



1. Module de stockage pour pièces de 2500 mm (standard)
2. Module de stockage pour pièces de 4000 mm (optionnel)
3. Tapis de transfert copeaux et morceaux au bidon de collecte (optionnel)

Les dimensions d'encombrement peuvent varier en fonction de la configuration du produit.

**COURSES DES AXES**

AXE U (positionnement de la barre) (mm) 7.000

**CAPACITÉ D'USINAGE**

Longueur max. stockable (mm) 7.000  
 Longueur de coupe théorique minimum (mm) 0  
 Longueur maximum déchargeable en automatique (mm) 2.500

**UNITÉ DE COUPE**

Diamètre lame carbure (mm) Ø = 550  
 Avance oléopneumatique de la lame ●  
 Prédéposition pour aspirateur copeaux ●



DIAGRAMME DE COUPE



INCLINAISON UNITÉ DE COUPE



Réglage électronique des angles intermédiaires

FONCTIONS

Coupe et séparation de la pièce directement à partir de la barre



POSITIONNEMENT DU PROFILÉ

Positionnement / évacuation automatiques



Alimentateur de chargement jusqu'à 7.000 mm avec pince à 2 axes contrôlés



**DISPOSITIFS DE SÉCURITÉ ET DE PROTECTION**

Enceinte métallique de protection sur trois côtés ●

**SYSTÈME DE LUBRIFICATION**

Système de lubrification minimale à l'huile ●

**SERRAGE DE LA PIÈCE**

Étaux verticaux pneumatiques 3

Étau supplémentaire pour profilés de taille réduite ○

Réducteur de pression des étaux avec manomètre ●

Dimension minimale profil usinable sans étau supplémentaire (mm)

30 X 30 (\*)

(\*) donnée à titre indicatif à vérifier suite à l'analyse des profilés et usinages spécifiques

**MOTEUR**

Puissance du moteur de la lame « triphasée » (kW) 3

**PC INDUSTRIEL INTERFACE HOMME-MACHINE (STANDARD)**

Contrôle numérique-PC avec processeur I3 (dual core) ●

Inclus ● Disponible ○