



Phantomatic **T3 A**

Centri di lavoro CNC



Centro di lavoro CNC a 3 assi controllati, dedicato alla lavorazione di barre o pezzi in alluminio, PVC, leghe leggere in genere e acciaio sino a 3 mm. Dispone di magazzino utensili a 4 posti, con possibilità di ospitare 2 unità angolari e una fresa a disco, per eseguire lavorazioni su 5 facce del pezzo. Tutti gli assi CN sono assoluti e non richiedono l'azzeramento al riavvio della macchina. Dispone inoltre di un piano di lavoro mobile che facilita l'operazione di carico/scarico pezzo e aumenta notevolmente la sezione lavorabile.



Lubrificazione testine

Sull'elettromandrino è presente una flangia di adattamento con innesti rapidi che consente di alloggiare il sistema di lubrificazione degli aggregati angolari, assicurando corretta la lubrificazione degli utensili in lavorazione.



Interfaccia operatore

La nuova versione del controllo, con interfaccia pensile, consente all'operatore di vedere il video da qualsiasi posizione, grazie alla possibilità di ruotare il monitor sull'asse verticale. L'interfaccia operatore dispone di display 15" touchscreen dotato di tutte le connessioni USB necessarie per interfacciarsi a distanza con PC e CN. Dispone inoltre di pulsantiera, mouse e tastiera, oltre alla predisposizione per la connessione di lettore barcode e pulsantiera remota. È dotato di una presa USB frontale per lo scambio dei dati.



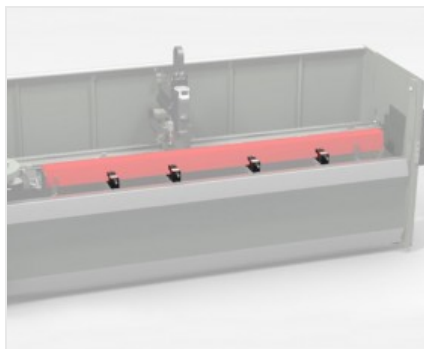
Elettromandrino - T -

L'elettromandrino da 5,5 kW in S1, disponibile a richiesta nella versione con potenza di 7,5 kW in S1, ad alta coppia consente di eseguire anche lavorazioni pesanti tipiche del settore industriale.



Magazzino utensili

Il nuovo magazzino portautensili, di forma circolare, consente di ridurre l'ingombro e assicurare il posizionamento in macchina di estrusi di grandi dimensioni ed inoltre di eseguire il cambio dell'utensile in maniera molto rapida. La copertura di protezione in lamiera garantisce la massima protezione dei coni sia da trucioli sia da urti accidentali. Il magazzino è in grado di contenere fino a 4 (8 a richiesta) portautensili con rispettivi utensili, configurabili a discrezione dell'operatore.



Morse

Il software della macchina, in funzione della lunghezza del pezzo e delle lavorazioni da eseguire, è in grado di determinare, in assoluta sicurezza, la quota di posizionamento di ogni gruppo morsa. Il posizionatore automatico, consente di agganciare ogni gruppo morsa e di spostarlo mediante la movimentazione del carro. Questa operazione avviene con la massima velocità e precisione, evitando tempi lunghi e rischi di collisione e rendendo la macchina facilmente utilizzabile anche da parte di operatori meno esperti.



PC industriale di interfaccia uomo-macchina ad alte prestazioni (Opzionale)

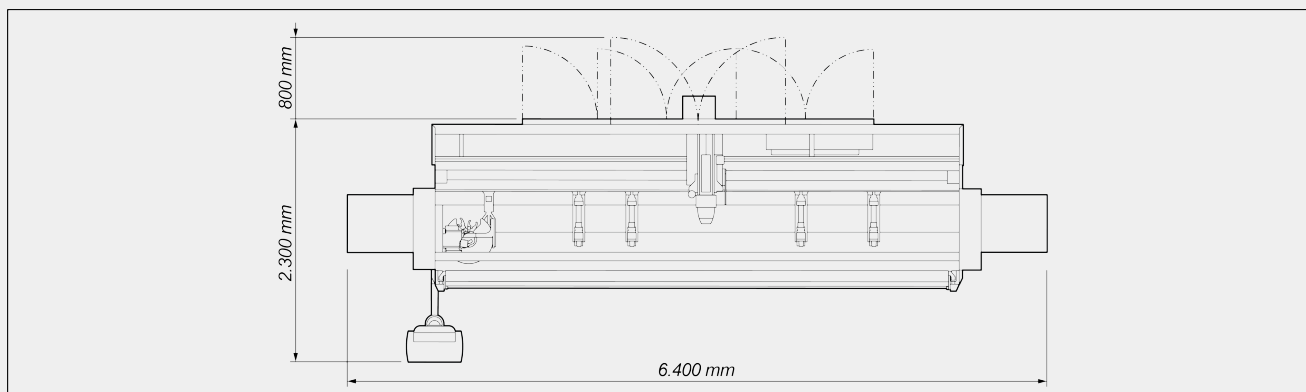
Il PC industriale ad alte prestazioni migliora sensibilmente la potenza di calcolo del sistema operativo e la velocità del software applicativo installato. Con questo dispositivo è possibile ottenere una riduzione dei tempi di preparazione della macchina e gestire senza rallentamenti i cicli più complessi.





PHANTOMATIC T3 A / CENTRI DI LAVORO CNC

LAYOUT



Le dimensioni di ingombro possono variare in base alla configurazione del prodotto.

CORSE ASSI

ASSE X (longitudinale) (mm)	4.300
ASSE Z (verticale) (mm)	300
ASSE Y (trasversale) (mm)	270

ELETTROMANDRINO

Potenza massima in S1 (kW)	5,5
----------------------------	-----

MAGAZZINO UTENSILI AUTOMATICO

Numero massimo utensili magazzino	4 standard ; 8 optional
-----------------------------------	-------------------------

FUNZIONALITÀ

Funzionamento multipiezzo (attivabile solo in presenza di due battute di riferimento)	<input type="radio"/>
---	-----------------------

FACCE LAVORABILI

Con utensile diretto (faccia superiore)	1
---	---

CAMPO DI LAVORO



CAMPO DI LAVORO

1F = Lavorazione di 1 faccia

5F = Lavorazione di 5 facce



	A	B	C	D	X1	Y1	Z1	X2	Y2	Z2
PHANTOMATIC T3 A	60	130	232	50	4.000	210	258	3.760	140	230

Dimensioni in mm

CAPACITÀ DI MASCHIATURA (con Maschio Su Alluminio E Foro Passante)

Con compensatore M8

POSIZIONAMENTO PROFILO

Battuta SX riferimento pezzo a movimento pneumatico

BLOCCAGGIO PEZZO

Posizionamento morse automatico tramite asse X

Numero standard morse pneumatiche 4

Numero massimo morse pneumatiche 6

Incluso disponibile