

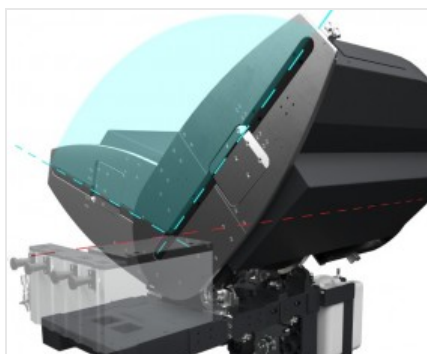


Precision RS- HS

Troncatrici doppiatesta



Troncatrice doppiatesta a 5 assi controllati per alluminio e leghe leggere, con movimento automatico della testa mobile e gestione elettronica di tutte le angolazioni da 22°30' (interni) a 45° (esterni) con una precisione, all'interno di ogni grado, di 280 posizioni. Le lame in widia da 600 mm possono avanzare in due modalità differenti. L'avanzamento standard ottimizza il diagramma di taglio in senso verticale, per tagliare profili alti oltre 450 mm. La modalità radiale, sfrutta una corsa molto estesa che supera il piano di riferimento verticale e genera un ampio diagramma in senso orizzontale. Questa soluzione permette di tagliare profili fino a 240 mm di larghezza. La macchina viene proposta in due versioni: PRECISION RS L per taglio di profili leggeri di grande sezione e spessore ordinario; PRECISION RS H per profili pesanti con alta resistenza al taglio e spessore elevato o una geometria che richiede un ampio arco di contatto con la lama. L'avanzamento lama è azionato da una coppia di assi CN, per garantire la regolazione ottimale di velocità e corsa di uscita delle lame. La versione HS (High Speed) prevede un asse X a velocità superiore e tutte le protezioni necessarie ad eseguire lavorazioni automatiche anche non presidiate.



Asse virtuale dell'inclinazione delle unità di taglio

L'inclinazione di ciascuna testa, fino a 22°30' verso l'interno, avviene mediante due guide circolari posizionate su quattro coppie di rotelle in acciaio. Questa soluzione, oggetto di brevetto, consente di eliminare qualunque ingombro in zona di taglio, a tutto vantaggio del posizionamento e bloccaggio del profilo, e offre inoltre una rigidità superiore ai sistemi tradizionali.



Taglio radiale

Con opportune regolazioni, la corsa di uscita della lama può essere estesa oltre il piano frontale, aumentando notevolmente la dimensione orizzontale del diagramma di taglio. Oggetto di un altro brevetto Emmegi, la funzionalità radiale consente il taglio di profili di grandi dimensioni, o il taglio di più profili contemporaneamente. Le geometrie ottimizzate delle nuove unità di taglio permettono di ottenere un diagramma di taglio con uno sviluppo molto importante anche in altezza.



Controllo

Il pannello di controllo, ergonomico ed estremamente avanzato, utilizza un display touch screen da 10,4" e un software completamente personalizzato e ricco di funzionalità ideate specificamente per questa macchina, in ambiente Microsoft Windows®. Attraverso la creazione delle liste di taglio viene ottimizzato il ciclo di lavorazione, consentendo la riduzione degli scarti e la diminuzione dei tempi per le fasi di carico-scarico dei pezzi.



Bloccaggio profilo

Con l'ampia disponibilità di spazio consentita dall'asse virtuale, il bloccaggio del profilo per il taglio avviene in modo estremamente preciso e sicuro attraverso due pressori orizzontali. Per necessità di bloccaggio verticale, particolarmente per tagli speciali, è disponibile un sistema di pressori orizzontali, oggetto di brevetto, che consentono il bloccaggio verticale del profilo.



HS - High Speed

La versione HS - High Speed, dispone di un asse X (posizionamento testa mobile) più veloce, ed è corredata di protezione integrale sui fianchi e sul lato posteriore, per operare in tutta sicurezza aumentando la produttività. Le caratteristiche di sicurezza di questa versione, completamente inaccessibile durante il funzionamento, permettono di utilizzare cicli automatici di taglio, anche non presidiati, consentendo la massima operatività.



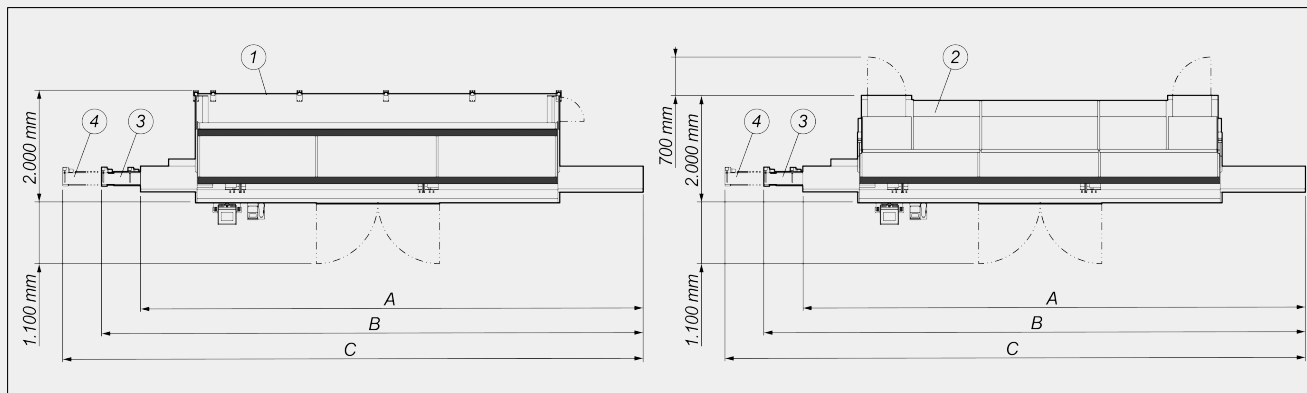
Stampante di etichette (Opzionale)

La stampante industriale di etichette consente di identificare ogni profilo tagliato con caratteristiche identificative provenienti dalla lista di taglio. Inoltre la stampa del codice a barre consente una facile identificazione del profilo stesso, particolarmente utile per le successive fasi di lavorazione su Centri di Lavoro o su linee di assemblaggio assistito.



PRECISION RS-HS / TRONCATRICI DOPPIATESTA

LAYOUT



	A	B	C
Precision RS HS - 5m (mm)	9.100	9.700	10.300
Precision RS HS - 6m (mm)	10.100	10.700	11.300

1. Recinzione di protezione del 4° lato (opzionale)
2. Cabina di protezione integrale insonorizzata con illuminazione interna (opzionale)
3. Nastro trasportatore per taglio passo-passo o automatico L=1.900 (opzionale)
4. Nastro trasportatore per taglio passo-passo o automatico L=2.500 (opzionale)

Le dimensioni di ingombro possono variare in base alla configurazione del prodotto.

CARATTERISTICHE DELLA MACCHINA

Controllo elettronico asse X	●
Velocità di posizionamento asse X versione HS (standard) (m/min)	35
Velocità di posizionamento asse X versione HS (opzionale) (m/min)	50
Rilevamento posizione testa mobile mediante sistema di misura diretto con banda magnetica assoluta	●
Rilevamento inclinazione unità di taglio mediante sistema di misura diretto con banda magnetica assoluta	●
Controllo elettronico delle angolazioni intermedie	●
Inclinazione interna max.	22° 30'
Inclinazione esterna max.	45°
Asse elettronico CN dell'avanzamento lama	●
Misuratore elettronico spessore profilo	○



UNITÀ DI TAGLIO

Lame al widia	2
Potenza nominale motore lama brushless - versione L (kW)	1,5
Potenza di picco motore lama brushless - versione L (kW)	4,5
Potenza nominale motore lama brushless - versione H (kW)	2,5
Potenza di picco motore lama brushless - versione H (kW)	7,5

DIAGRAMMA DI TAGLIO



INCLINAZIONE UNITÀ DI TAGLIO



Regolazione elettronica delle angolazioni intermedie



LUNGHEZZA ARCO DI CONTATTO

Lunghezza massima arco di contatto per taglio alluminio (mm) (versione L)	35 (*)
Lunghezza massima arco di contatto per taglio alluminio (mm) (versione H)	130 (*)



A = arco di contatto (mm) V = velocità avanzamento lama (mm/s)

(*) Dato misurato con avanzamento lama pari a 5 mm/s. Le prestazioni prossime al limite devono essere verificate con analisi dei profili specifici

CAMPO DI LAVORO

Taglio utile, secondo modello (mm)	5.000 / 6.000
Taglio minimo con software PRO con 2 teste a 90° (mm)	280
Taglio minimo standard a 2 teste a 90° (mm)	390
Taglio minimo con software PRO con 2 teste a 45° interni (mm)	520
Taglio minimo a spinta con software SLICE (mm)	0
Larghezza massima profilo con taglio standard (mm)	167
Altezza massima profilo con taglio radiale a 90° (mm)	215
Altezza massima profilo con taglio radiale a 45° esterni (mm)	90
Altezza massima profilo con taglio radiale a 45° interni (mm)	150
Larghezza massima profilo con taglio radiale (mm)	240

SICUREZZE E PROTEZIONI

Protezione integrale frontale ad azionamento elettrico	<input checked="" type="checkbox"/>
Cabina di protezione integrale insonorizzata con illuminazione interna	<input type="checkbox"/>

**POSIZIONAMENTO E BLOCCAGGIO PROFILO**

Coppia di morse pneumatiche orizzontali con dispositivo "bassa pressione"	<input checked="" type="radio"/>
Coppia di morse orizzontali a serraggio verticale	<input type="radio"/>
Coppia di morse orizzontali supplementari	<input type="radio"/>
Registrazione manuale posizionamento morse su interfaccia grafica	<input type="radio"/>
DIGICLAMP - sistema digitale di controllo posizionamento e supervisione morse	<input type="radio"/>
Supporto intermedio profilo pneumatico	<input checked="" type="radio"/>
Rulliera su testa mobile con supporti pneumatici profilo in asservimento	<input checked="" type="radio"/>
Nastro trasportatore per taglio passo-passo o automatico (solo versione HS)	<input type="radio"/>

Incluso ● disponibile ○