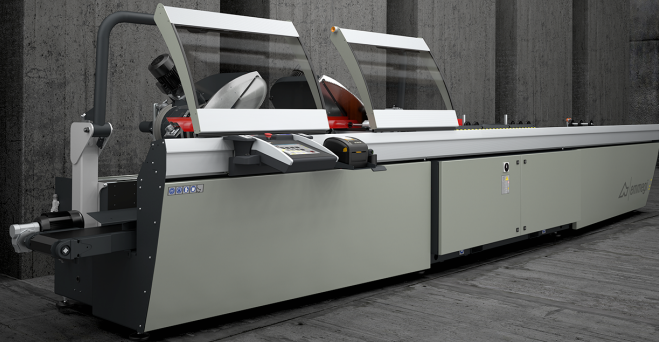




Precision TS2

Troncatrici doppiatesta



Troncatrice doppiatesta a 3 assi controllati con movimento automatico della testa mobile e gestione elettronica di tutte le angolazioni da 45° (interni) a 15° (esterni) con una precisione, all'interno di ogni grado, di 280 posizioni. L'avanzamento lama è azionato da una coppia di cilindri oleo-pneumatici.



Protezioni Teste

Le protezioni locali automatiche delle teste, realizzate in policarbonato antigraffio, sono azionate da un cilindro pneumatico con dispositivo antischiacciamento che azzerà il carico pneumatico in fase di chiusura. Sono montate su un sistema scorrevole lateralmente per riparare al meglio l'operatore in qualsiasi operazione di taglio.



Controllo

Il pannello di controllo, ergonomico ed estremamente avanzato, utilizza un display touch screen da 10,4" e un software completamente personalizzato e ricco di funzionalità ideate specificamente per questa macchina, in ambiente Microsoft Windows®. Attraverso la creazione delle liste di taglio viene ottimizzato il ciclo di lavorazione, consentendo la riduzione degli scarti e la diminuzione dei tempi per le fasi di carico-scarico dei pezzi.



Carico e scarico

Precision può essere attrezzata con rulliera su testa mobile, per carico e scarico standard, oppure su testa fissa, per carico dal lato sinistro. Una battuta pneumatica sulla testa mobile è disponibile per facilitare il posizionamento del profilo in questa modalità di carico.



Asse virtuale di inclinazione delle unità di taglio

L'inclinazione di ciascuna testa, fino a 15° verso l'esterno e 45° verso l'interno per entrambe le versioni alluminio e PVC, avviene mediante due guide circolari posizionate su quattro coppie di rotelle in acciaio. Questa soluzione, oggetto di brevetto, consente di eliminare qualunque ingombro in zona di taglio, a tutto vantaggio del posizionamento e bloccaggio del profilo, e offre inoltre una rigidità superiore ai sistemi tradizionali.



Bloccaggio profilo

Con l'ampia disponibilità di spazio consentita dall'asse virtuale, il bloccaggio del profilo per il taglio avviene in modo estremamente preciso e sicuro attraverso due pressori orizzontali. Per necessità di bloccaggio verticale, particolarmente per tagli speciali, è disponibile un sistema di pressori orizzontali, oggetto di brevetto, che consentono il bloccaggio verticale del profilo.



Stampante di etichette (Opzionale)

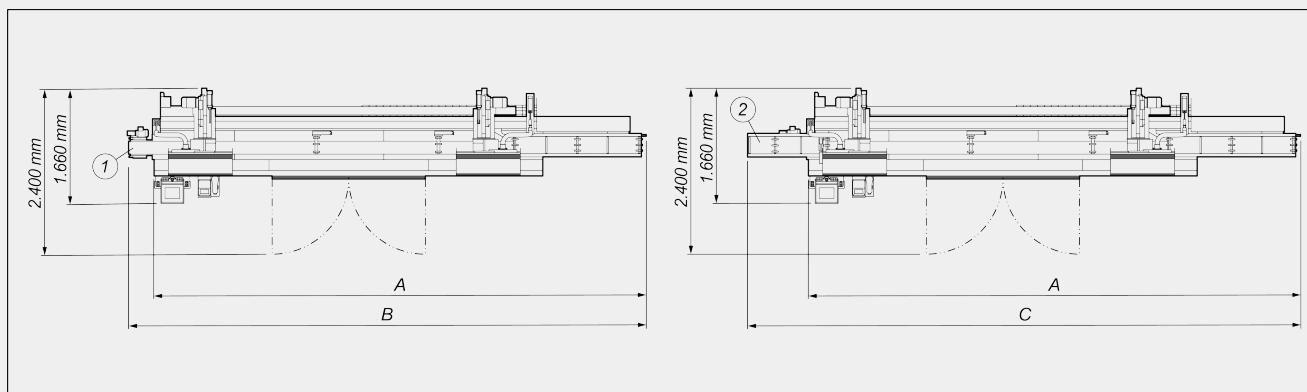
La stampante industriale di etichette consente di identificare ogni profilo tagliato con caratteristiche identificative provenienti dalla lista di taglio. Inoltre la stampa del codice a barre consente una facile identificazione del profilo stesso, particolarmente utile per le successive fasi di lavorazione su Centri di Lavoro o su linee di assemblaggio assistito.





PRECISION TS2 / TRONCATRICI DOPPIATESTA

LAYOUT



	A	B	C
Precision TS2 - 4 m (mm)	7.060	7.480	7.940
Precision TS2 - 5 m (mm)	8.060	8.480	8.940
Precision TS2 - 6 m (mm)	9.060	9.480	9.940

1. Nastro evacuazione trucioli in gomma (opzionale)
2. Rulliera supporto profilo su testa fissa per ingresso profilo da sx (opzionale)

Le dimensioni di ingombro possono variare in base alla configurazione del prodotto.

CARATTERISTICHE DELLA MACCHINA

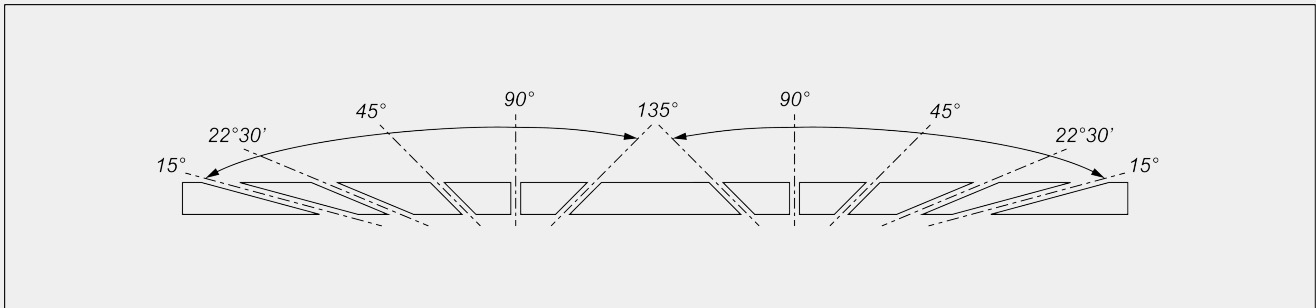
Controllo elettronico asse X	●
Velocità di posizionamento asse X standard (m/min)	25
Rilevamento posizione testa mobile mediante sistema di misura diretto con banda magnetica assoluta	●
Rilevamento inclinazione unità di taglio mediante sistema di misura diretto con banda magnetica assoluta	●
Controllo elettronico delle angolazioni intermedie	●
Inclinazione interna max.	45°
Inclinazione esterna max.	15°
Avanzamento lame oleopneumatico	●
Taglio utile, secondo modello (mm)	4.000 / 5.000 / 6.000
Lame al widia	2
Diametro lama (mm)	550
Potenza motore lama (kW)	2,64
Misuratore elettronico spessore profilo	○



DIAGRAMMA DI TAGLIO



INCLINAZIONE UNITÀ DI TAGLIO



Regolazione elettronica delle angolazioni intermedie

SICUREZZE E PROTEZIONI

Protezione locale frontale ad azionamento pneumatico ●

LUBRIFICAZIONE E ASPIRAZIONE

Sistema di lubrificazione ad olio a diffusione minimale ●

Predisposizione per start automatico aspiratore esterno ●

Nastro evacuazione trucioli in gomma ○

**POSIZIONAMENTO E BLOCCAGGIO PROFILO**

Coppia di morse pneumatiche orizzontali con dispositivo "bassa pressione"	<input checked="" type="radio"/>
Coppia di morse orizzontali a serraggio verticale	<input type="radio"/>
Coppia di morse orizzontali supplementari	<input type="radio"/>
Supporto intermedio profilo meccanico	<input checked="" type="radio"/>
Rulliera su testa mobile con supporti meccanici profilo in asservimento	<input checked="" type="radio"/>
Rulliera supporto profilo su testa fissa per ingresso profilo da sx	<input type="radio"/>
Battuta di riferimento pneumatica su testa mobile per ingresso profilo da sx	<input type="radio"/>

FUNZIONALITÀ

Esecuzione di tagli singoli	<input checked="" type="radio"/>
Esecuzione di tagli fuori squadra (angoli intermedi)	<input checked="" type="radio"/>
Esecuzione di tagli ciclici da liste di taglio	<input checked="" type="radio"/>
Tagli speciali PRO (taglio oltremisura, sottomisura, spuntato e a cuneo)	<input type="radio"/>
Tagli semiautomatici SLICE (taglio a spinta)	<input type="radio"/>
Ottimizzazione barre	<input checked="" type="radio"/>

Incluso ● disponibile ○