



# *Vegamatic Pusher*

Centri di taglio CNC



Centro di taglio in versione semiautomatica con 2 assi controllati, carico/scarico manuale sui lati opposti della macchina, con lama frontale a CNC, dedicato al taglio di profili in alluminio, PVC e leghe leggere in genere. Esegue in automatico liste di taglio predefinite ed ottimizzate. Previsto per eseguire tagli con angolazioni da 45° a 135° oppure da 22°30' a 157°30'. Configurabile con unità di foratura orizzontali o verticali personalizzabili per lavorazioni automatiche specifiche.



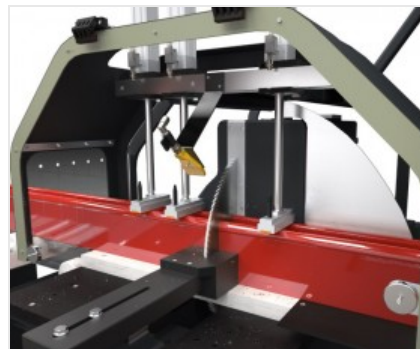
### Alimentatore barre

Il sistema a controllo numerico CNC di posizionamento barre, estremamente rapido e preciso, prevede una pinza per il bloccaggio del profilo e la possibilità di regolare manualmente la posizione. La trasmissione del movimento avviene su cremagliera, tramite un riduttore a gioco ridotto per mantenere gli alti standard di precisione garantiti dal CNC. Lo scorrimento dell'alimentatore avviene su barre cementate e temprate, tramite manicotti a sfera.



### Rulliera di scarico

Vegamatic Pusher carica i profili sulla rulliera di sinistra e li scarica dalla rulliera di destra. La lavorazione in linea consente di limitare la traslazione del profilo sul piano di lavoro e di ridurre i tempi ciclo.



### Modulo di taglio

Il modulo di taglio è costituito da una troncatrice monotesta frontale ad attuazione oleopneumatica, dotata di lama da 550 mm ad ampio settore di taglio: da 45° a 135° oppure da 22°30' a 157°30' (secondo modello). Il settaggio degli angoli di taglio è completamente automatico e gestito da CNC.



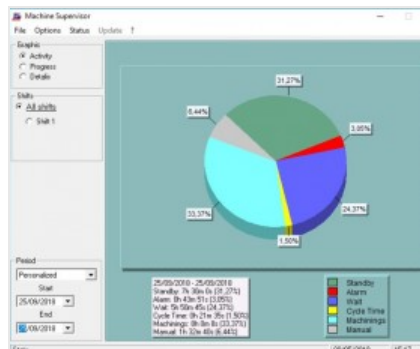
### Controllo

L'interfaccia operatore con display LCD a colori è dotata di connessione via rete, porte USB. Dispone inoltre di pulsantiera integrata, tastiera e mouse. Possibilità di installare la stampante per etichette. Il controllo è gestito dal sistema operativo Windows sul quale sono installati i software Job e Blade: Job è predisposto per l'editor commesse e per l'ottimizzazione delle liste di taglio, Blade, che affianca Job, controlla la condotta della macchina e gestisce le lavorazioni.



### Stampante di etichette (Opzionale)

La stampante industriale di etichette consente di identificare ogni profilo tagliato con caratteristiche identificative provenienti dalla lista di taglio. Inoltre la stampa del codice a barre consente una facile identificazione del profilo stesso, particolarmente utile per le successive fasi di lavorazione su Centri di Lavoro o su linee di assemblaggio assistito.



### Machine Supervisor (Opzionale)

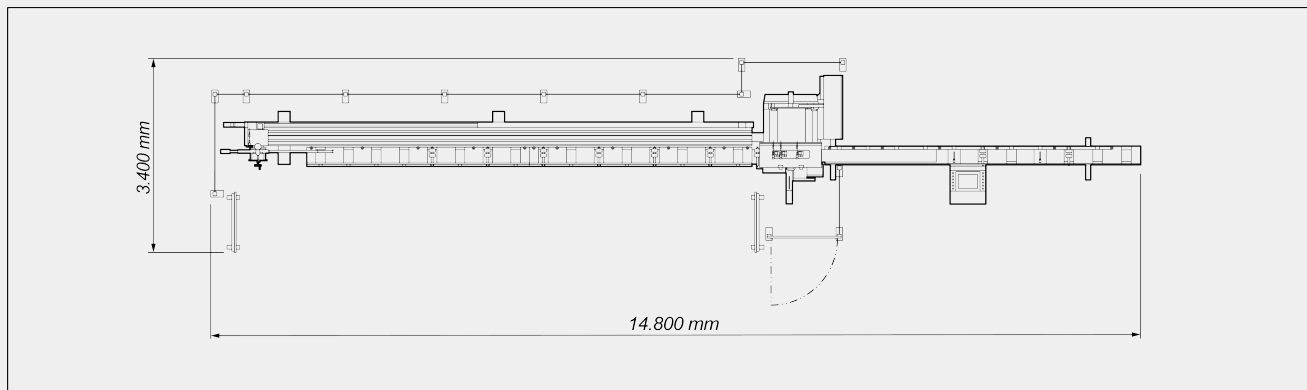
Software per la generazione di dati relativi all'attività della macchina. Per il monitoraggio e la reportistica di tali dati è richiesto il software da ufficio MAC-X.





**VEGAMATIC PUSHER / CENTRI DI TAGLIO CNC**

**LAYOUT**



Le dimensioni di ingombro possono variare in base alla configurazione del prodotto.

**CORSE ASSI**

ASSE U (alimentatore) (mm)	7.500
ASSE B (angolazione lama) (secondo versione)	45° ÷ 135° ; 22°30' ÷ 157°30'

**UNITÀ DI CARICO: POSIZIONAMENTO PROFILO**

Rulliera di carico	●
Lunghezza max. profilo caricabile (mm)	6.850
Larghezza max. profilo caricabile (mm)	190
Lunghezza minima teorica di taglio (mm)	0
Sezione minima profilo lavorabile (mm)	30 x 30

**UNITÀ DI TAGLIO**

Diametro lama al widia (mm)	Ø = 550
Avanzamento lama oleo-pneumatico	●
Sistema di lubrificazione ad olio a diffusione minimale	●
Potenza motore lama "trifase" (kW)	3
Predisposizione per aspiratore trucioli	●



DIAGRAMMA DI TAGLIO



INCLINAZIONE UNITÀ DI TAGLIO



Regolazione elettronica delle angolazioni intermedie

UNITÀ DI SCARICO

Scarico su rulliera su lato opposto al lato di carico



SICUREZZE E PROTEZIONI

Protezione integrale zona taglio a comando pneumatico



BLOCCAGGIO PEZZO

Morse verticali pneumatiche

3

Coppia di morse orizzontali pneumatiche con riduttore di pressione corredato di manometro



Riduzione pressione morse con manometro



Incluso ● disponibile ○