

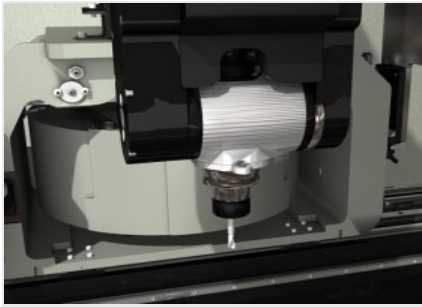


Phantomatic X4

Bewerkingscentra



CNC-bewerkingscentrum met 4 aangestuurde assen, voor de bewerking van staven of stukken aluminium, PCV, lichtmetalen in het algemeen en staal tot 2 mm. Het is voorzien van een gereedschapsmagazijn met 8 plaatsen, met de mogelijkheid om er een hoekbewerkingsapparaat en een freesblad in onder te brengen, voor bewerking op de 5 vlakken van het werkstuk. Verwerkt staven tot 4 m lengte. De 4e CN-as zorgt ervoor dat de elektrospil van 0° tot 180° draait, zodat deze zich in elke willekeurige tussenliggende hoek kan positioneren. De machine kan dus bewerkingen uitvoeren op het bovenzvlak en de zijvlakken van het profiel onder elke hoek binnen het bereik. Alle CNC-assen zijn absoluut en hoeven niet gereset te worden wanneer de machine opnieuw gestart wordt. Beschikt ook over een mobiele werktafel die het laden/lossen van werkstukken vergemakkelijkt en het bewerkbare gedeelte aanzienlijk vergroot.



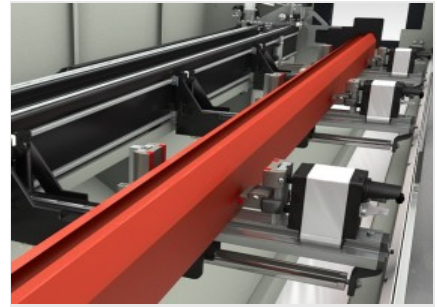
**Elektrische kop 4 assen
-X-**

De 7 kW elektrospindel in S1 met hoog koppel maakt zware bewerkingen mogelijk. De beweging van de elektrospindel langs de A-as maakt een rotatie van 0° tot 180° mogelijk, waardoor het mogelijk is het profiel op 3 vlakken te bewerken, zonder het opnieuw te moeten positioneren.



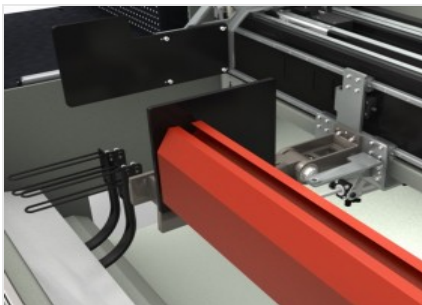
Bedieningsinterface

De nieuwe versie van de besturing, met een hangende interface, stelt de bediener in staat om de beelden vanuit elke positie te bekijken, omdat de monitor op de verticale as kan worden gedraaid. De bedieningsinterface is voorzien van een 15 inch touchscreen display dat is voorzien van alle benodigde USB-aansluitingen om op afstand te kunnen voor een externe interface met PC en NC. Deze is ook voorzien van een drukknoppenpaneel, een muis, en de mogelijkheid om een barcodelezer en een afstandsbediening aan te sluiten. Het is voorzien van een USB-aansluiting aan de voorzijde voor gegevensuitwisseling.



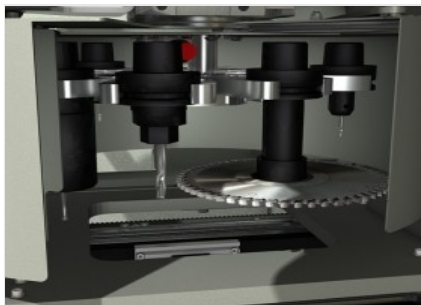
Bankschroeven

De software van de machine kan aan de hand van lengte van het profieldeel en de uit te voeren bewerkingen, in alle veiligheid de waarde van de positionering van elke bankschroefeenheid bepalen. De automatische positioneerder zorgt ervoor dat de afzonderlijke bankschroeven kunnen aanhaken en door de beweging van de wagen worden verplaatst. Dit vindt plaats met maximale snelheid en precisie, waardoor lange doorlooptijden en risico's op botsingen worden vermeden, en de machine ook door minder ervaren bedieners makkelijk te gebruiken is.



**Pneumatische
aanslagen**

Op de machine bevinden zich stevige aanslagen voor staafreferentie, één aan de linkerkant (standaard) en één aan de rechterkant (optioneel). Alle door een persluchtcilinder aangedreven aanslagen zijn uitschuifbaar en worden afhankelijk van de uit te voeren bewerkingen automatisch door de machinesoftware geselecteerd.



Gereedschapsmagazijn

Op de X-as is een gereedschapsmagazijn geïntegreerd, dat zich onderaan en achter de elektrospindel bevindt, dat ervoor zorgt dat er veel minder tijd nodig is om het gereedschap te verwisselen. Deze functie is zeer handig bijzonder nuttig bij het bewerken van de beide uiteindes van de extrusie, omdat er geen gang naar het magazijn nodig is, want het magazijn beweegt mee met de elektrospindel als deze in positie wordt gebracht.



**Industriële PC voor
hoogwaardige interface
mens-machine
(Optioneel)**

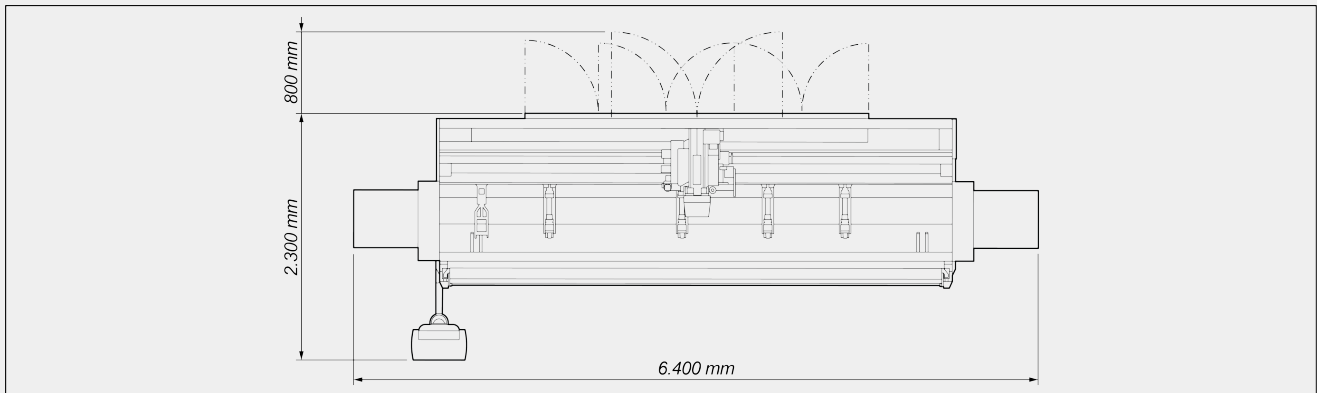
De hoogwaardige industriële PC verbetert de rekenkracht van het besturingssysteem en de snelheid van de geïnstalleerde toepassingssoftware aanzienlijk. Met deze voorziening is het mogelijk de voorbereidingstijden van de machine in te korten en de meest complexe cycli te beheren zonder vertraging.





PHANTOMATIC X4 / BEWERKINGSCENTRA

LAYOUT



De totale afmetingen kunnen variëren afhankelijk van de productconfiguratie.

ASSLAGEN

X-AS (in de lengterichting) (mm)	4.000
Y-AS (transversaal) (mm)	270
Z-AS (verticaal) (mm)	420
A-AS (rotatie elektrospindel)	0° ÷ 180°

ELEKTROSPINDEL

Maximaal vermogen in S1 (kW)	7
Maximumsnelheid (tpm)	16.500
Gereedschapopname kegel	HSK - 50F
Automatische koppeling gereedschapshouder	●
Koeling met warmtewisselaar	●

AUTOMATISCH GEREEDSCHAPSMAGAZIJN OP DE WAGEN

Maximum aantal gereedschappen in het magazijn	8
---	---

**BEWERKBARE VLAKKEN**

Met hoekeenheid (koppen)	2
Met snijblad-gereedschap (bovenvlak, zijvlakken en koppen)	1 + 2 + 2
Met direct gereedschap (bovenvlak en zijvlakken)	3

**WERKGEBIED****TAPCAPACITEIT (stift Op Aluminium En Doorlopend Gat)**

Met compensator	M8
Synchroon (optioneel verkrijgbaar)	M10

**PROFIELPOSITIONERING**

Pneumatisch aangedreven linker referentieaanslag van het profieldeel	<input checked="" type="radio"/>
Pneumatisch aangedreven rechter referentieaanslag van het profieldeel	<input type="radio"/>

VASTKLEMMEN PROFIELDEEL

Maximum aantal pneumatische bankschroeven	6
Standaard aantal pneumatische bankschroeven	4
Automatische positionering van de bankschroeven via de X-as	<input checked="" type="radio"/>

BEVEILIGINGEN EN BESCHERMINGEN

Integrale veiligheidscabine voor de machine	<input checked="" type="radio"/>
Tunnels aan de zijkant	<input type="radio"/>
Bekleding, geluidsisolatie en binnenverlichting van de cabine	<input type="radio"/>
Rookafzuigstelsel	<input type="radio"/>

Inbegrepen ● Verkrijgbaar ○