

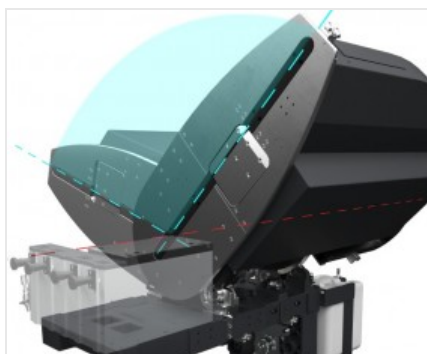


Precision RS- HS

Serras de corte dupla
cabeça



Máquina de corte de cabeçote duplo de 5 eixos controlados para alumínio e ligas leves, com movimento automático do cabeçote móvel e gestão eletrónica de todos os ângulos de 22°30' (internos) a 45° (externos), com uma precisão de 280 posições no interior de cada grau. As lâminas em widia de 600 mm podem avançar de duas formas diferentes. O avanço padrão otimiza o diagrama de corte no sentido vertical para cortar perfis superiores a 450 mm. O modo radial explora um curso muito extenso que supera o plano de referência vertical e gera um amplo diagrama em sentido horizontal. Esta solução permite cortar perfis até 240 mm de largura. A máquina é proposta em duas versões: PRECISION RS L para o corte de perfis ligeiros de grande secção e espessura ordinária; PRECISION RS H para perfis pesados de alta resistência ao corte e espessura elevada ou geometria que exige um amplo arco de contacto com a lâmina. O avanço da lâmina é acionado por um par de eixos CN para garantir a regulação ideal de velocidade e curso da saída das lâminas. A versão HS (High Speed) prevê um eixo X de velocidade superior e todas as proteções necessárias para executar usinagens automáticas mesmo sem supervisão.



Eixo virtual da inclinação das unidades de corte

A inclinação de cada cabeçote, até 22°30' para o lado interno, ocorre por meio de duas guias circulares posicionadas em quatro pares de rodas de aço. Esta solução, objeto de patente, permite eliminar qualquer obstáculo na área de corte com grandes vantagens para o posicionamento e bloqueio do perfil, além de oferecer uma rigidez superior em relação aos sistemas tradicionais.



Corte radial

Com regulações específicas, o curso de saída da lâmina pode ser estendido além do plano frontal, aumentando notavelmente a dimensão horizontal do diagrama de corte. Objeto de uma outra patente Emmegi, a funcionalidade radial possibilita o corte de perfis de grandes dimensões, ou o corte de vários perfis em simultâneo. As geometrias otimizadas das novas unidades de corte permitem obter um diagrama de corte com um desenvolvimento muito significativo também em altura.



Controlo

O painel de controlo, ergonómico e extremamente avançado, utiliza um ecrã tátil de 10,4" e um software completamente personalizado e repleto de funcionalidades idealizadas especificamente para esta máquina. O ciclo de usinagem é otimizado através da criação de listas de corte, permitindo a redução dos descartes e a diminuição dos tempos para as fases de cargadescarga das peças.



Bloqueio do perfil

Com a ampla disponibilidade de espaço permitida pelo eixo virtual, o bloqueio do perfil para o corte ocorre de uma forma extremamente precisa e segura através de duas prensas horizontais. Para as exigências de bloqueio vertical, nomeadamente para cortes especiais, está disponível um sistema de prensas horizontais, patenteado, que permitem o bloqueio vertical do perfil.



HS - High Speed

A versão HS - High Speed conta com um eixo X (posicionamento do cabeçote móvel) mais veloz, e é acompanhada por uma proteção completa nas laterais e na parte traseira, para operar com total segurança aumentando a produtividade. As características de segurança desta versão, completamente inacessível durante o funcionamento, permitem utilizar ciclos automáticos de corte, mesmo sem supervisão, permitindo a operatividade máxima.



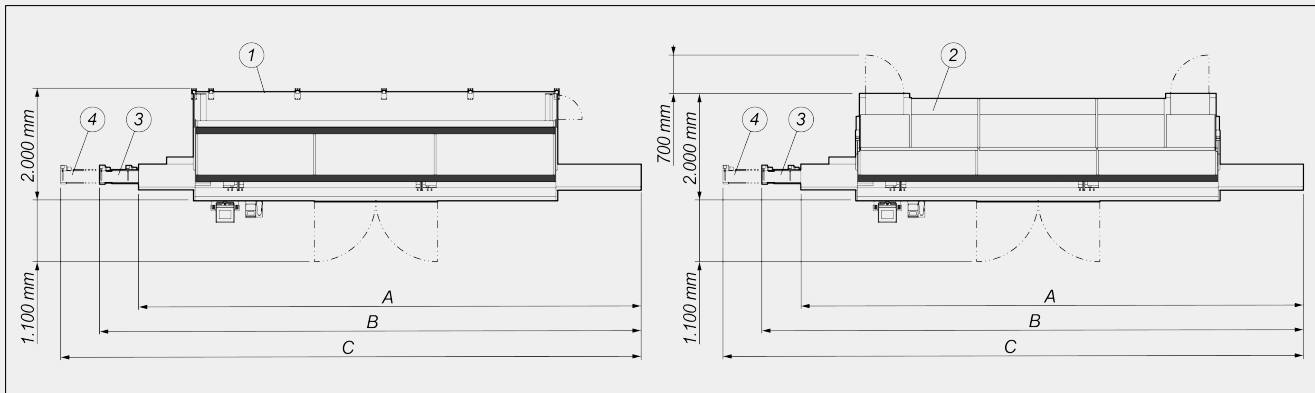
Impressora de etiquetas (Opcional)

A impressora industrial de etiquetas permite identificar cada perfil cortado com características de identificação provenientes da lista de corte. Além disso, a impressão do código de barras permite a identificação fácil do perfil, particularmente útil para as próximas fases de usinagem em Centros de Usinagem ou em linhas de montagem assistida.



PRECISION RS-HS / SERRAS DE CORTE DUPLA CABEÇA

LAYOUT



	A	B	C
Precision RS HS - 5m (mm)	9.100	9.700	10.300
Precision RS HS - 6m (mm)	10.100	10.700	11.300

1. Vedação de proteção do 4º lado (opcional)
2. Cabine de proteção integral à prova de som com iluminação interna (opcional)
3. Esteira transportadora para corte passo a passo ou automático L=1.900 mm (opcional)
4. Esteira transportadora para corte passo a passo ou automático L=2.500 mm (opcional)

As dimensões gerais podem variar conforme a configuração do produto.

CARACTERÍSTICAS DA MÁQUINA

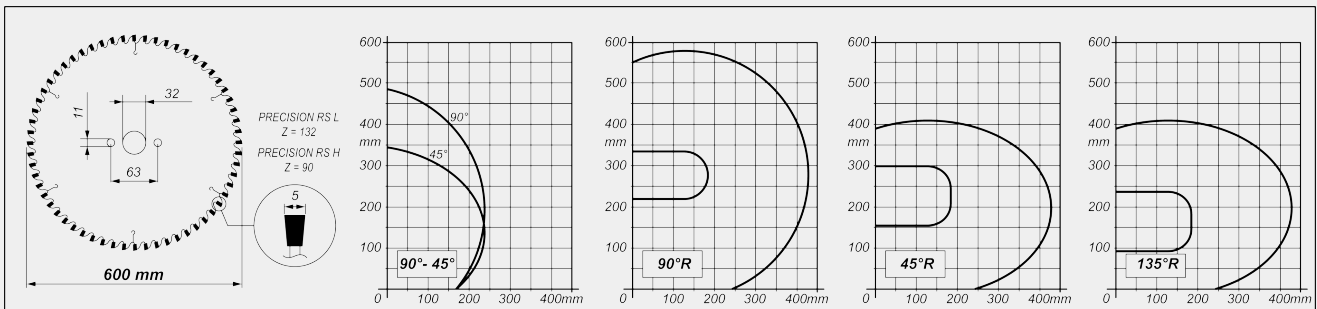
Controlo eletrónico do eixo X	●
Velocidade de posicionamento do eixo X versão HS (padrão) (m/min)	35
Velocidade de posicionamento do eixo X versão HS (opcional) (m/min)	50
Deteção da posição do cabeçote móvel por meio de sistema de medição direta com barra magnética absoluta	●
Deteção de inclinação da unidade de corte através de sistema de medição direto com faixa magnética absoluta	●
Controlo eletrónico dos ângulos intermediários	●
Inclinação interna máx.	22° 30'
Inclinação externa máx.	45°
Eixo eletrónico CN do avanço da lâmina	●
Medidor eletrónico da espessura do perfil	○



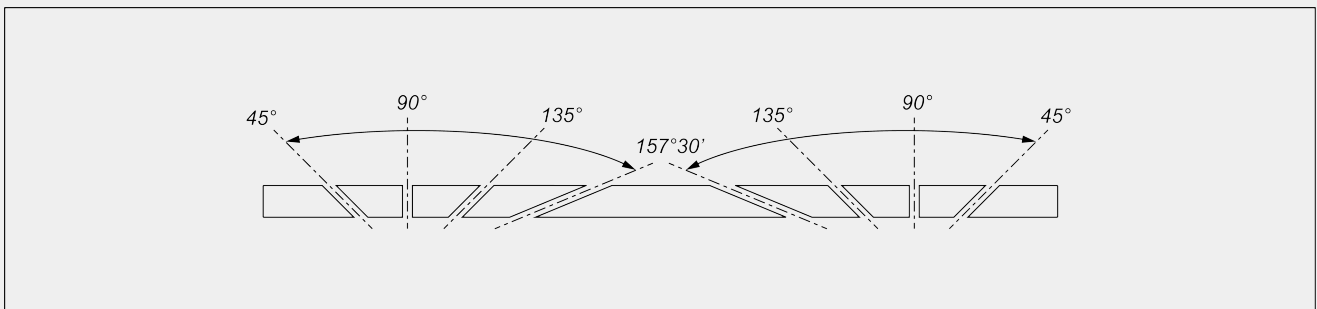
UNIDADE DE CORTE

Lâminas de widia	2
Potência nominal do motor da lâmina brushless - versão L (kW)	1,5
Potência de pico do motor da lâmina brushless - versão L (kW)	4,5
Potência nominal do motor da lâmina brushless - versão H (kW)	2,5
Potência de pico do motor da lâmina brushless - versão H (kW)	7,5

DIAGRAMA DE CORTE



INCLINAÇÃO DA UNIDADE DE CORTE



Regulação eletrónica dos ângulos intermediários



COMPRIMENTO DO ARCO DE CONTACTO

Comprimento máximo do arco de contacto para o corte de alumínio (mm) (versão L)	35 (*)
Comprimento máximo do arco de contacto para o corte de alumínio (mm) (versão H)	130 (*)



A = arco de contacto (mm) V = velocidade de avanço da lâmina (mm/s)

(*) Dado medido com avanço da lâmina equivalente a 5 mm/s. Os desempenhos próximos ao limite devem ser verificados com a análise dos perfis específicos

CAMPO DE TRABALHO

Corte útil, conforme o modelo (mm)	5.000 / 6.000
Corte mínimo com software PRO com 2 cabeçotes a 90° (mm)	280
Corte mínimo padrão com 2 cabeçotes a 90° (mm)	390
Corte mínimo com software PRO com 2 cabeçotes a 45° internos (mm)	520
Corte mínimo por impulso com software SLICE (mm)	0
Largura máxima do perfil com corte padrão (mm)	167
Altura máxima do perfil com corte radial a 90° (mm)	215
Altura máxima do perfil com corte radial a 45° exteriores (mm)	90
Altura máxima do perfil com corte radial a 45° interiores (mm)	150
Largura máxima do perfil com corte radial (mm)	240

DISPOSITIVOS DE SEGURANÇA E PROTEÇÕES

Proteção integral frontal com acionamento elétrico	<input checked="" type="radio"/>
Cabine de proteção integral à prova de som com iluminação interna	<input type="radio"/>

**POSICIONAMENTO E BLOQUEIO DO PERFIL**

Par de morsas pneumáticas horizontais com dispositivo de "baixa pressão"	<input checked="" type="radio"/>
Par de morsas pneumáticas com fecho vertical	<input type="radio"/>
Par de morsas pneumáticas adicionais	<input type="radio"/>
Registo manual do posicionamento das morsas na interface gráfica	<input type="radio"/>
DIGICLAMP – sistema digital de controlo de posicionamento e supervisão das morsas	<input type="radio"/>
Suporte intermediário perfil pneumático	<input checked="" type="radio"/>
Transportador de rolos no cabeçote móvel com suportes pneumáticos de perfil em encadeamento	<input checked="" type="radio"/>
Esteira transportadora para corte passo a passo ou automático (versão HS)	<input type="radio"/>

Incluído ● Disponível ○