



Precision T2 E

Serras de corte dupla
cabeça



Máquina de corte com cabeça dupla de 5 eixos controlados para alumínio, PVC e ligas leves, com movimento automático da cabeça móvel e gestão eletrónica de todos os ângulos de 45° (internos) a 15° (externos), com uma precisão de 280 posições no interior de cada grau. Na versão base, o avanço do disco de corte é acionado por um par de cilindros óleo-pneumáticos. Na versão E também este avanço é controlado por um par de eixos CN para garantir a regulação ideal da velocidade e curso da saída das lâminas. Disco de corte de 550 mm. Disponível com corte útil de 5 ou 6 m de comprimento.



Controlo

O painel de controlo, ergonómico e extremamente avançado, utiliza um ecrã tátil de 10,4" e um software completamente personalizado e repleto de funcionalidades idealizadas especificamente para esta máquina em ambiente Microsoft Windows®. O ciclo de usinagem é otimizado através da criação de listas de corte, permitindo a redução dos descartes e a diminuição dos tempos para as fases de cargadescarga das peças.



Eixo virtual de inclinação das unidades de corte

A inclinação de cada cabeça, até 15° para o lado externo, ocorre por meio de duas guias circulares posicionadas em quatro pares de rodas de aço. Esta solução, objeto de patente, permite eliminar qualquer obstáculo na área de corte com grandes vantagens para o posicionamento e bloqueio do perfil, além de oferecer uma rigidez superior em relação aos sistemas tradicionais.



Bloqueio do perfil

Com a ampla disponibilidade de espaço permitida pelo eixo virtual, o bloqueio do perfil para o corte ocorre de uma forma extremamente precisa e segura através de duas prensas horizontais. Para as exigências de bloqueio vertical, nomeadamente para cortes especiais, está disponível um sistema de prensas horizontais, patenteado, que permitem o bloqueio vertical do perfil.



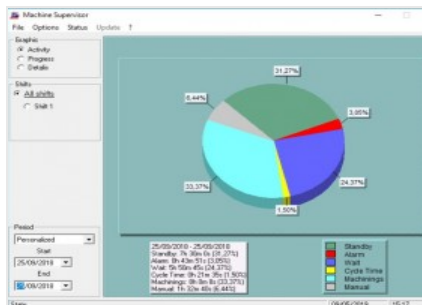
Carga e descarga

Precision pode ser equipada com um transportador de rolos sobre a cabeça móvel, para a carga e a descarga padrão, ou sobre a cabeça fixa, para a carga pelo lado esquerdo. Um tope pneumático na cabeça móvel está disponível para facilitar o posicionamento do perfil nesta modalidade de carga.



Impressora de etiquetas (Opcional)

A impressora industrial de etiquetas permite identificar cada perfil cortado com características de identificação provenientes da lista de corte. Além disso, a impressão do código de barras permite a identificação fácil do perfil, particularmente útil para as próximas fases de usinagem em Centros de Usinagem ou em linhas de montagem assistida.



Machine Supervisor (Opcional)

Software para a geração de dados relativos às atividades da máquina. Para a monitorização e o relatório desses dados, é necessário ter o software de escritório MAC-X.





PRECISION T2 E / SERRAS DE CORTE DUPLA CABEÇA

LAYOUT



	A	B	C	D
Precision T2E - 5m (mm)	8.100	8.500	9.000	9.100
Precision T2E - 6m (mm)	9.100	9.500	10.000	10.100

1. Esteira de borracha para evacuação de aparas (opcional)
2. Transportador de rolos de suporte de perfil no cabeçote fixo para entrada de perfil a partir da esquerda (opcional)
3. Vedação de proteção do 4º lado (opcional)
4. Cabine de proteção integral à prova de som com iluminação interna (opcional)

As dimensões gerais podem variar conforme a configuração do produto.



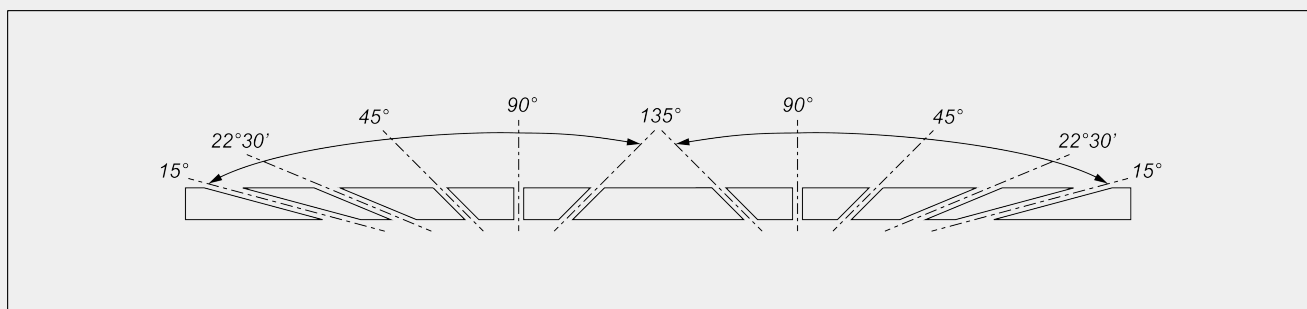
CARACTERÍSTICAS DA MÁQUINA

Controlo eletrónico do eixo X	●
Velocidade de posicionamento do eixo X padrão (m/min)	25
Deteção da posição do cabeçote móvel por meio de sistema de medição direta com barra magnética absoluta	●
Deteção de inclinação da unidade de corte através de sistema de medição direto com faixa magnética absoluta	●
Controlo eletrónico dos ângulos intermediários	●
Inclinação interna máx.	45°
Inclinação externa máx.	15°
Avanço oleopneumático das lâminas	●
Eixo eletrónico CN do avanço da lâmina (versão E)	●
Corte útil, conforme o modelo (mm)	5.000 / 6.000
Lâminas de widia	2
Diâmetro da lâmina (mm)	550
Potência do motor do disco de corte (kW)	2,64
Medidor eletrónico da espessura do perfil	○

DIAGRAMA DE CORTE



INCLINAÇÃO DA UNIDADE DE CORTE



Regulação eletrónica dos ângulos intermediários

**DISPOSITIVOS DE SEGURANÇA E PROTEÇÕES**

Proteção integral frontal com acionamento elétrico	<input checked="" type="radio"/>
Vedação direita e esquerda de ligação à parede (versão base)	<input type="radio"/>
Vedação de proteção do 4º lado (traseiro)	<input type="radio"/>
Cabine de proteção integral à prova de som com iluminação interna	<input type="radio"/>

POSICIONAMENTO E BLOQUEIO DO PERFIL

Par de morsas pneumáticas horizontais com dispositivo de "baixa pressão"	<input checked="" type="radio"/>
Par de morsas pneumáticas com fecho vertical	<input type="radio"/>
Par de morsas pneumáticas adicionais	<input type="radio"/>
Suporte intermediário perfil pneumático	<input checked="" type="radio"/>
Transportador de rolos no cabeçote móvel com suportes pneumáticos de perfil em encadeamento	<input checked="" type="radio"/>
Transportador de rolos de suporte de perfil na cabeça fixa para entrada de perfil a partir da esquerda (exceto versão HS)	<input type="radio"/>
Morsa adicional de sustentação do perfil no transportador de rolos cabeça móvel	<input type="radio"/>

FUNCIONALIDADE

Execução de cortes individuais	<input checked="" type="radio"/>
Execução de cortes fora de esquadria (ângulos intermediários)	<input checked="" type="radio"/>
Execução de cortes cíclicos através de listas de corte	<input checked="" type="radio"/>
Otimização das barras	<input checked="" type="radio"/>

Incluído ● Disponível ○