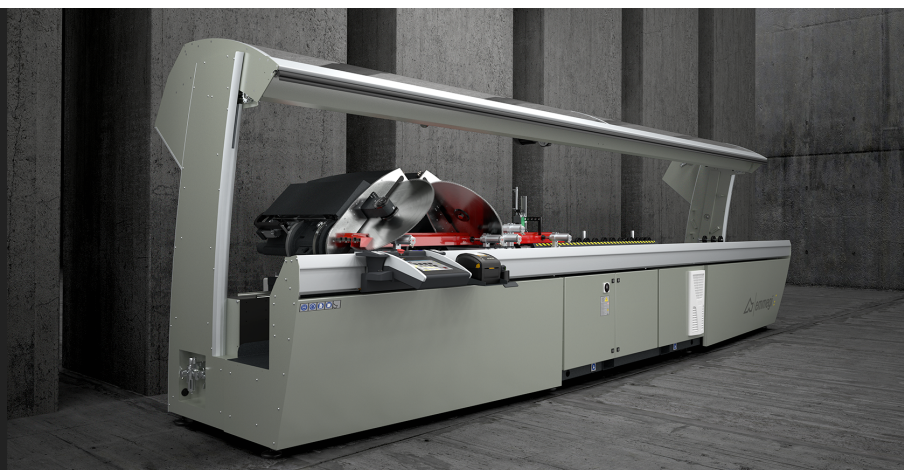


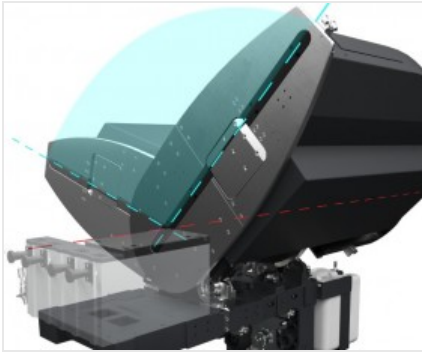


Precision RS

Двуголовые Пилы



Двухголовочный отрезной станок с 5 управляемыми осями для алюминия и легких сплавов, с автоматическим перемещением подвижной головки и электронным управлением всеми углами от 22°30' (внутренний) до 45° (внешний) с точностью, в пределах каждого градуса, до 280 позиций. Твердосплавные режущие диски диаметром 600 мм могут подаваться в двух различных режимах. Стандартная подача оптимизирует схему резки в вертикальном направлении, для резки профилей высотой более 450 мм. Радиальный режим станка отличается очень большой длиной хода резки, превышающей вертикальную контрольную поверхность, что увеличивает рабочие размеры в горизонтальном направлении. Это решение позволяет осуществлять резку профилей шириной до 240 мм. Предлагаются два варианта станка: PRECISION RS L для резки легких профилей большого сечения и обычной толщины; PRECISION RS H для тяжелых профилей с высоким сопротивлением резанию и повышенной толщиной или с геометрией, требующей более длинной контактной дуги с режущим полотном. Подача фрезы осуществляется двумя осями ЧПУ, обеспечивая оптимальную регулировку скорости и выхода фрез.



Виртуальная ось наклона режущих агрегатов

Наклон каждой головки (до 22°30' внутрь) обеспечивается двумя круговыми направляющими, установленными на четырех парах стальных роликов. Данное запатентованное решение позволяет уменьшить габариты агрегатов в зоне резки, упрощая размещение и блокировку профиля, а также обеспечивает повышенную стабильность по сравнению с традиционными системами.



Радиальная резка

Посредством соответствующих регулировок, выход фрезы можно увеличить за пределы передней поверхности, значительно увеличивая горизонтальный размер, указанный в диаграмме резки. Запатентованная компанией Emmegi радиальная резка обеспечивает распил крупногабаритных профилей или одновременный распил нескольких профилей. Оптимизированная геометрическая конструкция новых режущих агрегатов существенно увеличивает габариты диаграмм резки, в том числе в высоту.



Система управления

Инновационная и эргономичная панель управления оснащена сенсорным экраном диагональю 10,4" и настроенным согласно индивидуальным потребностям ПО, работающим в среде Microsoft Windows®, со множеством функций, специально разработанных для данного станка. Создание списков резки позволяет оптимизировать цикл обработки, уменьшая объем отходов и сокращая время, необходимое для загрузки-разгрузки заготовок.



Блокировка профиля

Благодаря пространству, освобожденному благодаря виртуальной оси, блокировка профиля при резке осуществляется чрезвычайно точно и надежно, используя два горизонтальных прижима. Если требуется вертикальная блокировка, особенно при осуществлении особых типов разрезов, предлагается запатентованная система горизонтальных прижимов, обеспечивающая вертикальную блокировку профиля.



Принтер этикеток (По желанию)

Промышленный принтер этикеток позволяет идентифицировать каждый отрезанный профиль с помощью идентификационных характеристик из списка резки. Кроме того, печать штрих-кодов позволяет легко идентифицировать сам профиль, что особенно практично для последующих этапов обработки на обрабатывающих центрах или вспомогательных сборочных линиях.



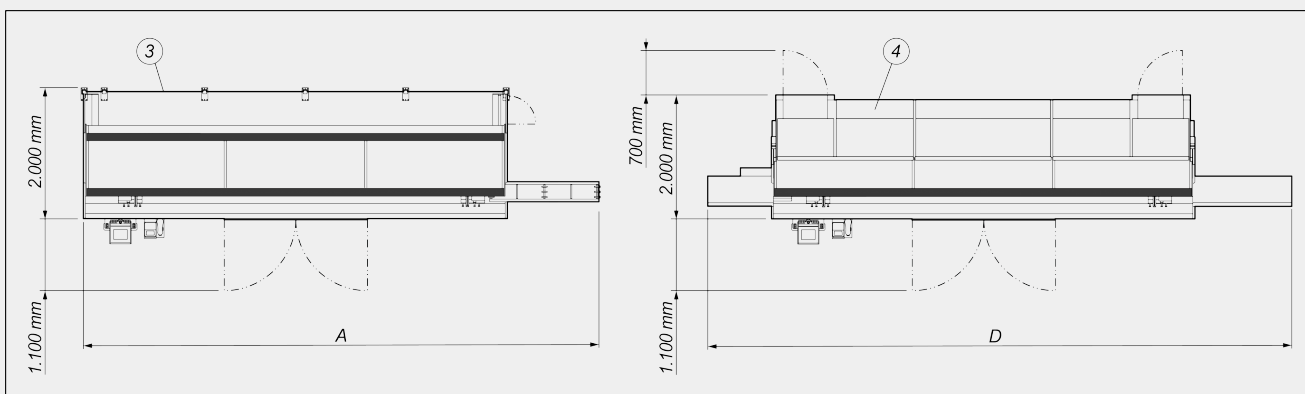
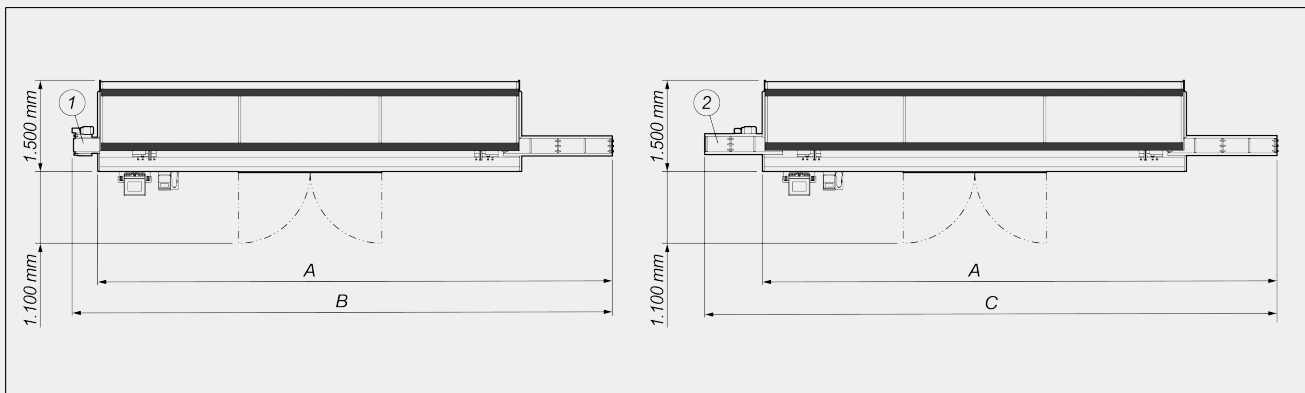
Кондиционер электрощита (По желанию)

Кондиционер для электрического шкафа является решением для всех случаев, когда условия окружающей среды требуют более высокого уровня охлаждения для сохранения эффективности и долговечности электрических и электронных компонентов станка. Специальный компонент поддерживает правильную температуру и влажность внутри электрического шкафа, даже при неблагоприятных климатических условиях из экстремальных рабочих ритмах.



PRECISION RS / ДВУГОЛОВЫЕ ПИЛЫ

СХЕМА РАСПОЛОЖЕНИЯ



	A	B	C	D
Precision RS - 5m (mm)	8.100	8.500	9.000	9.100
Precision RS - 6m (mm)	9.100	9.500	10.000	10.100

1. Каучуковая лента для удаления стружки (дополнительное)
2. Опорный роликовый конвейер для профиля на фиксированной головке для подачи профиля слева (дополнительное)
3. Защитное ограждение 4-й стороны (дополнительное)
4. Интегральная защитная звуконепроницаемая кабина с внутренним освещением (дополнительное)

Габаритные размеры могут варьироваться в зависимости от конфигурации продукта.



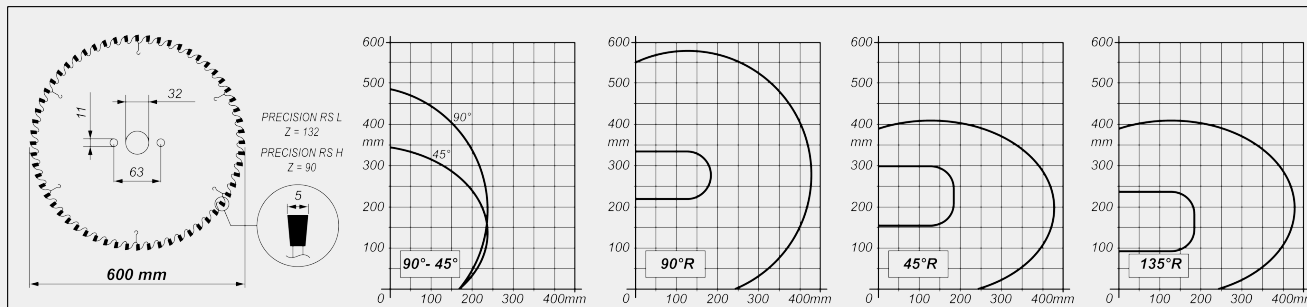
ТЕХНИЧЕСКИЕ ХАРАКТЕРИСТИКИ МАШИНЫ

Электронный контроль оси X	●
Стандартная скорость позиционирования оси X (м/мин)	25
Определение положения подвижной головки с помощью системы непосредственного измерения с абсолютной магнитной полосой	●
Определение угла наклона режущего блока с помощью системы непосредственного измерения с абсолютной магнитной полосой	●
Электронный контроль промежуточных углов наклона	●
Макс. внутренний наклон	22°30'
Макс. внешний наклон	45°
Электронная ось ЧПУ движения режущего диска	●
Электронный измеритель толщины профиля	○

РЕЖУЩИЙ УЗЕЛ

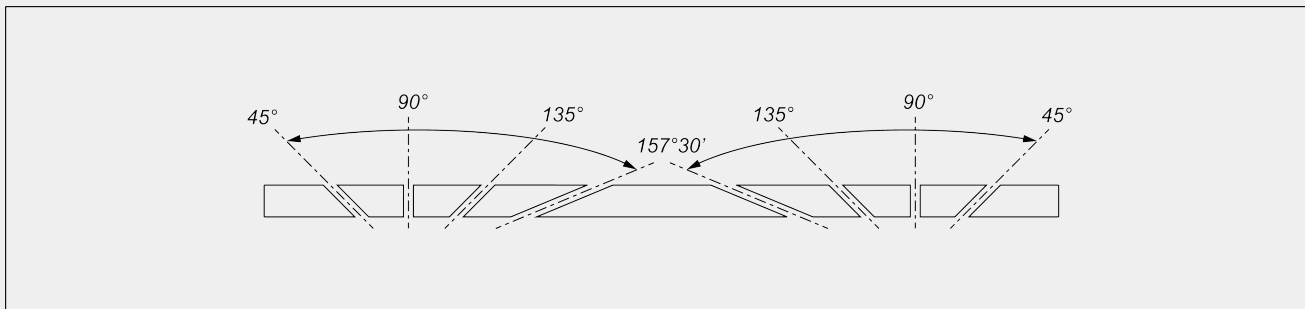
Твердосплавные диски	2
Номинальная мощность бесщеточного двигателя режущего диска - версия L (кВт)	1,5
Пиковая мощность бесщеточного двигателя режущего диска - версия L (кВт)	4,5
Номинальная мощность бесщеточного двигателя режущего диска - версия H (кВт)	2,5
Пиковая мощность бесщеточного двигателя режущего диска - версия H (кВт)	7,5

СХЕМА РЕЗКИ





НАКЛОН РЕЖУЩЕГО УЗЛА

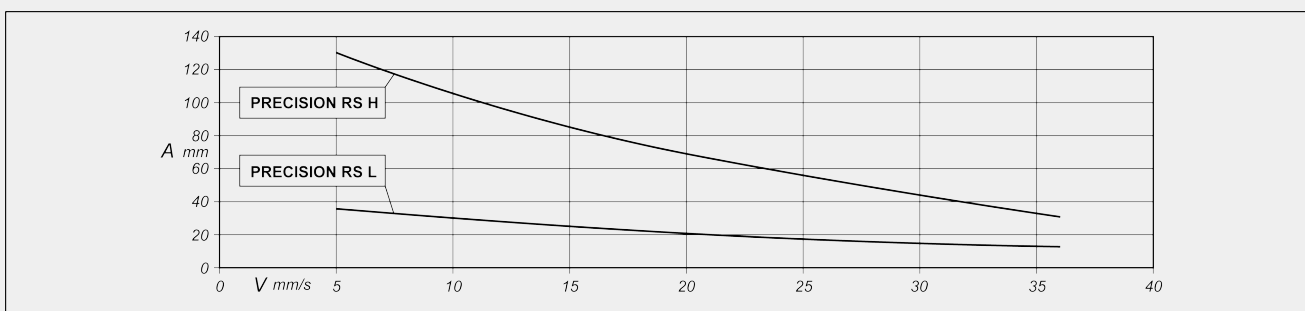


Электронная регулировка промежуточных углов наклона

ДЛИНА КОНТАКТНОЙ ДУГИ

Максимальная длина контактной дуги при резке алюминия (мм) (версия L) 35 (*)

Максимальная длина контактной дуги при резке алюминия (мм) (версия H) 130 (*)



A = контактная дуга (мм) V = скорость продвижения режущего диска (мм/с)

(*) Данные измерены при скорости продвижения режущего диска 5 мм/с. Производительность, близкая к пределу, должна быть проверена с помощью специального анализа профиля

РАБОЧИЙ ДИАПАЗОН

Фактический разрез, в зависимости от модели (мм)	5.000 / 6.000
Минимальный стандартный разрез с 2 головками под углом 90° (мм)	390
Минимальный разрез, используя программное обеспечение PRO, с 2 головками под углом 90° (мм)	280
Минимальный разрез, используя программное обеспечение PRO, с 2 головками и внутренним углом 45° (мм)	520
Минимальный разрез с толкательной подачей, используя программное обеспечение SLICE (мм)	0
Максимальная ширина профиля при стандартной резке (мм)	167
Максимальная высота профиля при радиальной резке под углом 90° (мм)	215
Максимальная высота профиля при радиальной резке под углом внешних 45° (мм)	90
Максимальная высота профиля при радиальной резке под углом внутренних 45° (мм)	150
Максимальная ширина профиля при радиальной резке (мм)	240

**ЗАЩИТНЫЕ УСТРОЙСТВА И ОГРАЖДЕНИЯ**

Передняя встроенная защита с электрическим приводом	<input checked="" type="radio"/>
Интегральная защитная звуконепроницаемая кабина с внутренним освещением	<input type="radio"/>

ПОЗИЦИОНИРОВАНИЕ И БЛОКИРОВКА ПРОФИЛЯ

Пара горизонтальных пневматических зажимов с устройством низкого давления	<input checked="" type="radio"/>
Пара горизонтальных зажимов с вертикальной блокировкой	<input type="radio"/>
Пара дополнительных горизонтальных зажимов	<input type="radio"/>
Ручная регулировка расположения зажимов, используя графический интерфейс	<input type="radio"/>
DIGICLAMP – цифровая система контроля позиционирования и контроля зажимов	<input type="radio"/>
Промежуточная пневматическая опора профиля	<input checked="" type="radio"/>
Роликовый конвейер с пневматическими опорами профиля на подвижной головке	<input checked="" type="radio"/>

Включено ● Доступно ○