



Spin Bench

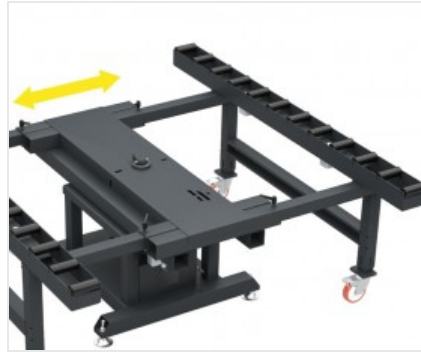
Мануальный
МОНТАЖНЫЙ СТОЛ



Модульный стол предназначен для сборки и перемещения на линии секций фасада. Он оборудован двумя роликовыми конвейерами, покрытыми мягким ПВХ; расстояние между двумя роликовыми дорожками регулируется в зависимости от ширины переплета. Пневматическая система позволяет блокировать ролики при выполнении этапов технологического процесса. Весь стол может поворачиваться на 360° с целью упрощения операций сборки и герметизации секции; наклонное положение удерживается пневматическим управлением.

**Вращение**

Весь стол может вращаться на 360° вокруг центральной конструкции для упрощения сборки и герметизации камер. Угловое положение блокируется пневматическим управлением с помощью ручного клапана.

**Выдвижение**

SPIN BENCH выдвигается на расстояние от 1000 мм до 2500 мм. После определения положения дорожек некоторые стопорные рукоятки позволяют блокировать роликовый конвейер в нужном положении, что обеспечивает высокую степень универсальности.

**Роликовый конвейер**

Лицевые камеры размещаются на роликовых дорожках шириной 160 мм, покрытых оболочкой из мягкого ПВХ, что минимизирует нагрузку на оператора.

**Пневматическое управление**

Пневматическая система, управляемая ручным клапаном, позволяет оператору контролировать блокировку вращения некоторых роликов на каждой из двух дорожек; в этом случае возможно выполнение сборочных операций на камере.

**SPIN BENCH / МАНУАЛЬНЫЙ МОНТАЖНЫЙ СТОЛ****РАБОЧИЕ ПОВЕРХНОСТИ**

Длина роликового конвейера (мм)	2.500
Мин. ширина роликового конвейера (мм)	1.000
Макс. ширина роликового конвейера с подвижной центральной опорой (мм)	2.500
Мин./макс. размер рамы (мм)	500 x 1.000 ; 2.400 x 3.800

ХАРАКТЕРИСТИКИ

Система пневматической блокировки роликов	●
Выдвижной по ширине роликовый конвейер с подвижной центральной опорой	●
Высота (мм)	940 ÷ 1.000
Потребление воздуха (норм.л/мин)	5
Максимальная нагрузочная способность (кг)	450
Масса (кг)	460

Включено ● Доступно ○