

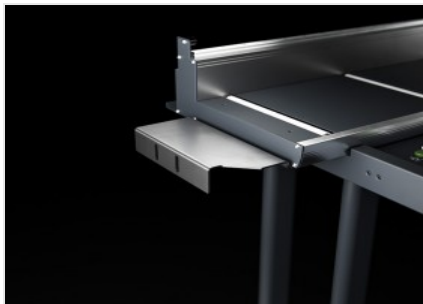


## *Fermomatic*

Enkelsågar

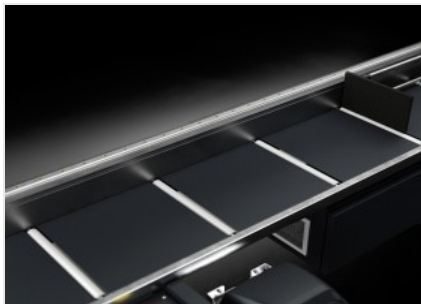


System för storleksbedömning och stöd för profilen med rörelse av stoppet med hjälp av borstlös motor och elektronisk avläsning via absolut magnetremsa. Finns i tre längder med hög precision och repeterbar positionering.



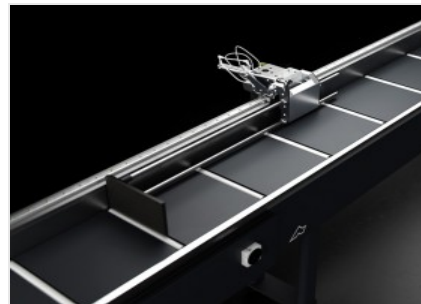
### Anslutning till maskinen

Tack vare justerbara stålfästen och ett stort höjdintervall kan man göra en precis och stabil mekanisk anslutning till alla kapningsmaskiner i sortimentet, liksom till andra produkter som finns på marknaden.



### Rulle

Profilen transporteras på stålrullar monterade på solida kullager som gör att profilen kan glida effektivt utan att ytan skadas.



### Referensanslag

Vagnen som transporterar stoppet glider på styrskenor och kulskenor tack vare en borstlös motor med numerisk styrning, som gör det möjligt att, med utgångspunkt från knivbladets centrum, fastställa längden på det stycke som ska skäras.



### Kontroll

Kontrollpanelen består av en manöverkonsol utrustad med en PLC med integrerad grafisk TFT-färgskärm 7" WVGA, tack vare vilken det är möjligt att förbereda kapningslistor direkt i maskinen, vilket sedan möjliggör ompositionering av stoppet sekventiellt och automatiskt. Kapningslistorna kan även förberedas på distans och överföras till maskinen via USB-porten eller LAN-anslutningen.



### Strekkodsläsare (Frivillig)

Genom användning av strekkodsläsaren identifierar systemet automatiskt kaplängden och kan därmed positionera anslaget på önskat kaplängd. Detta förenklar och minimerar kaptiden avsevärt.



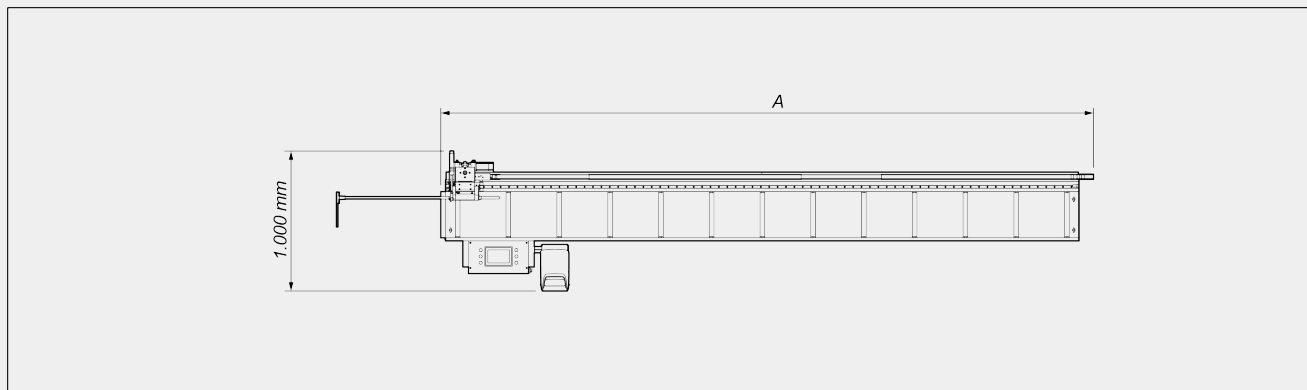
### Förberedd för etikettskrivare (Frivillig)

Maskinen är förinställd för installation av en skrivare som kan väljas bland de kompatibla modellerna. Uppsättningen inkluderar mjukvaran för utskrift av etiketter, de mekaniska stödelementen för placering på maskinen, kablarna och förberedelserna för den elektriska anslutningen, ett vikbart lock som skyddar skrivaren från stötar och eventuell inträngning av spån.



FERMOMATIC / ENKELSÅGAR

LAYOUT



	<b>A</b>
<b>Fermomatic - 4,2 m (mm)</b>	4.670
<b>Fermomatic - 5,7 m (mm)</b>	6.170
<b>Fermomatic - 7,2 m (mm)</b>	7.670

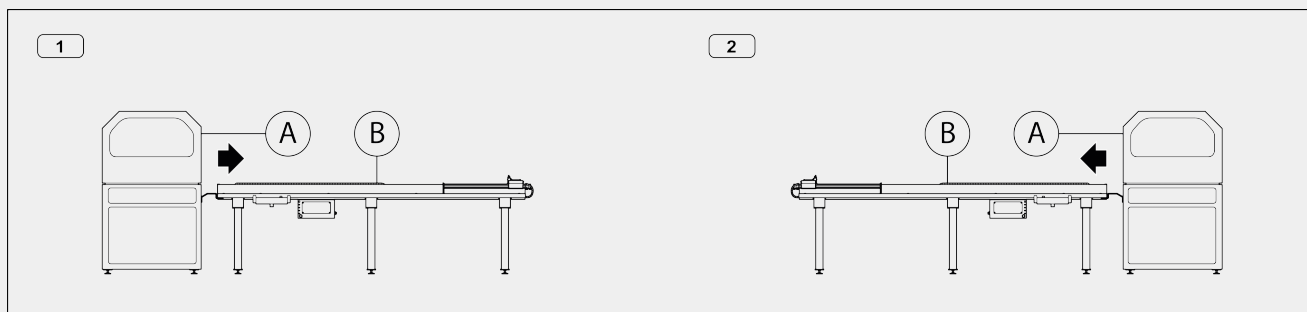
MASKINENS EGENSKAPER

Kontroll av elektronisk X-axel	●
X-axelns positioneringshastighet (m/min)	20
Stålrullar på kullager	●
Rullbredd (mm)	310
Effektivt slag (beroende på modell) (mm)	4.200; 5.700; 7.200
Maximal vikt nedladdningsbar profil (kg)	30
Total maximal last (kg)	120; 150; 180
Valsenhet med fast steg (mm)	363
Antal rullar på valsenheter (beroende på modell)	13; 17; 21
Höjd plan valsenheter (mm)	950 + 1000
Höjd på valseheter för SCA/E (mm)	1.100
Antal stödfötter (beroende på modell)	3; 4; 5
Detektering av det rörliga stoppets position med direkt mätsystem med absolut magnetband	●
Positioneringsprecision (mm)	± 0,1 (*)
Tolerans i mätningrepetabilitet (mm)	± 0,1 (*)
Totalvikt (beroende på modell) (kg)	350; 450; 550

(\*) Maskinen har inget system för termisk deformationskompensation. Siffran som visas avser en temperatur på 20 °C



## VERSIONER



1 - Vänster version - hö maskinsida

2 - Höger version - vä maskinsida

A - Enkelsåg

B - System för storleksbedömning

## KONTROLLENS EGENSKAPER

PLC med integrerad grafisk TFT-färgskärm 7" WVGA	●
Programvara grafiskt operatörsgrenssnitt	●
Pekskärmsfunktion	●
Systemminne: 2 GB onboard	●
Anslutning av signal för skärncykelförlopp	●
Förberedd för anslutning av etikettskrivare	○
Skyddshölje för skrivare	○
Etikettskrivare hastighet 150 mm/sek	○
Etikettskrivare med avskalare hastighet 150 mm/s	○
USB-portar	2
Nätverkskort RJ45	1

Ingår ● Tillgänglig ○