



M-S 300

Enkelsågar

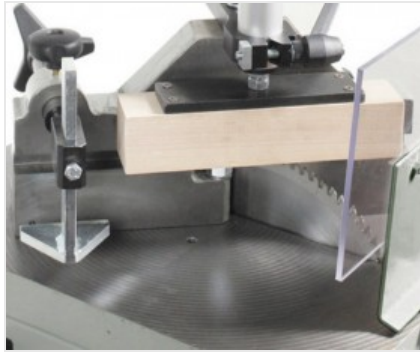


Enkelsåg för glaslister med underifrån kommande klinga för kapningar i 90°.



Kapområde

Det stabila gjutna sågbordet med tillhörande bakre anhåll är mycket stabil och är försedd med klampenheten. Bordet är väl tilltagen och möjliggör underlaget för en bra klampning av profilen.



Sågklinga

Kapen är utrustad med en 300 mm HM-klinga som är monterat på manuell styrds sågarm.



Klampar

Maskinen är utrustad med horisontella och vertikala klampar som, i versionen S, är pneumatiska, medans de i versionen M är manuella.



M-S 300 / ENKELSÅGAR

KLINGA

Widia (mm)

Ø = 300

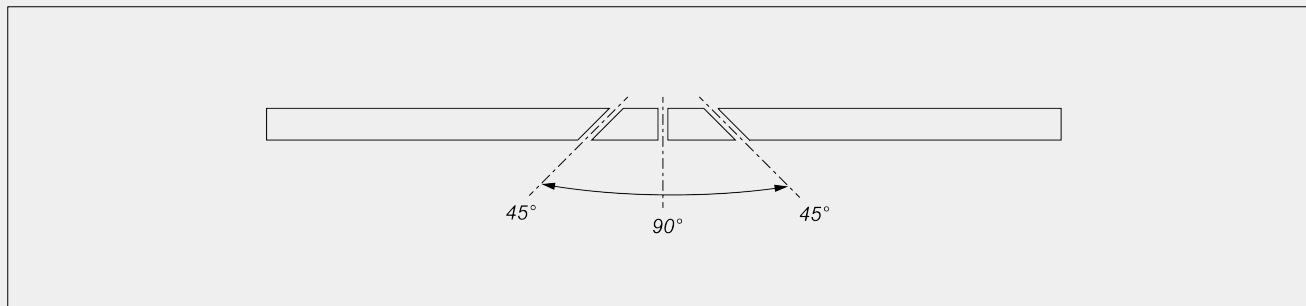
KLINGMATNING

Manuell

KAPDIAGRAM



LUTNING KAPENHET



Mekanisk justering av mellanvinklar

SKYDD AV KAPOMRÅDE

Lokal med manuell styrning

SMÖRJSYSTEM

Manuell

**POSITIONERING AV PROFIL**

Manuell referensanslag för arbetsstycke ●

FÄSTE FÖR STYCKE

Vertikal klamp manuell eller pneumatisk (beroende på modell) 1

Manuell horisontell klamp 1

MOTOR

Självbromsande trefasmotor ●

Bromsens svarstid (s) 10

Effekt (kW) 1,5

Ingår ● Tillgänglig ○