



Comet X6

CNC işleme merkezleri



Kontrollü 4 eksenli CNC çalışma tezgahı 2 mm kalınlığa kadar çita, alüminyum parça, PVC, hafif alaşımlar ve çelik parçaları çalışmak için uygundur. Makine, tek parça ya da çoklu parça modunda, boyu 7,7 m'ye kadar olan çubuklar için tek alanda çalışabilmektedir. COMET X6 modeli, iki bağımsız çalışma alanında, sarkaç modunda çalışma imkanı vermektedir. Makine, X eksenli arabasının üzerinde bulunan 10 yuvalı takım deposuna sahiptir, parçanın 5 yüzüne işlem yapabilmek için bir açılabilir ünite ve bir diskli freze yüklenebilir. CN'nin 4. eksenli, elektro mandreni 0° ile 180° arası dönme ve herhangi bir ara açığa yerleşebilme imkanı vermektedir. Dolayısıyla makine, mezkur aralıkta bulunan her eğimde profilin üst yüzünde ve yan yüzlerinde işleme gerçekleştirebilmektedir. Bundan başka hareketli çalışma tezgahı parçanın yüklemesini/indirilmesini kolaylaştırarak, çalışma kesitini önemli ölçüde arttırır.



Elektro mandrenin gücü ve esnekliği

Yüksek torklu S1 ve 7 kW'lık elektro mandren, ağır çalışmaların yürütülmesine olanak tanır. A eksenini boyunca hareketi, parçayı yeniden konumlandırmaya gerek kalmaksızın 3 yüz üzerinde ve A eksenini boyunca 0°'den 180°'ye kadar dönüş ile işlemeyi mümkün kılar.



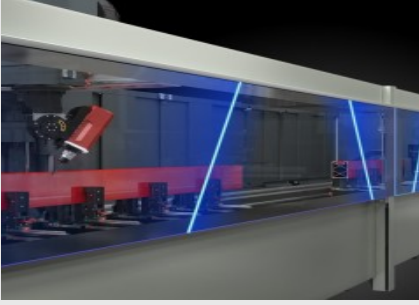
Operatör ara yüzü

Ekranın dikey eksenini etrafında döndürülmesi imkanı, operatörün ekranını her noktadan görebilmesine imkan vermektedir. Operatör ara yüzü 16:9 formatında portre modunda 24" 'lik dokunmatik bir ekrana sahiptir. PC ve CNC ile haberleşme sağlamak için tüm gerekli USB girişleri mevcuttur. Ayrıca tuş paneli, fare, barkod okuyucu ve uzak tuş takımı bağlantı donanımı da bulunmaktadır.



Sarkaç modu

Yenilikçi çalışma sistemi, çalışma parçasını yükleme boşaltma esnasında ki makinenin durağan sürelerini en aza indirir. Sistem gerek parça yüklenecek gerekse çalışılacak farklı uzunluk, kod ve çalışmaya sahip iki ayrı iş alanı düzenlenmesine olanak sağlar. Bu çözüm makineyi kilit sektörü, küçük sipariş ve farklı parçalardan oluşan küçük üretim partileri açısından son derece avantajlı kılar.



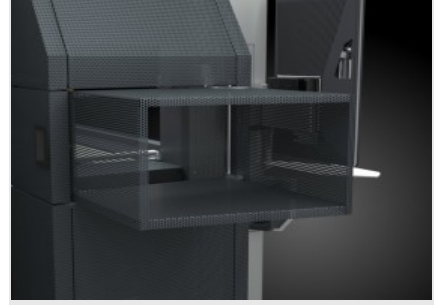
Camlı koruma

Güvenlik, mükemmellik, dayanıklılık, uzun ömür. Yeni Comet merkezlerinin siperleri için camı seçmenin avantajları. Cam ayrıca kolayca temizlenebilmekte ve çizikler ile aşınmaya karşı daha dirençli olabilmektedir. Işıklı renkli bir ara yüz sayesinde makine kesimleri makine durumlarının belirtilmekte işlevseldir. Vizörün tamamı aşağıya doğru kayarak parçaların yüklenmesini kolaylaştırmaktadır; bunun yanı sıra uç kısımlar, gerektiğinde destek düzlemi olarak vazife göre alüminyum siperler ile donatılmıştır.



Alet deposu

Takım değişim operasyonları için etkili bir süre azaltmasına olanak veren takım sapı boşluğu X dingili üzerine aşağıda ve elektro muyluya nispeten geri pozisyonda sabitlenmiştir. Bu işlev, ilgili konumlanmalarda elektro muyluda tek başına hareket ettiğinden takım sapı boşluğuna ulaşım için hareketi önleyerek çekim başı ve kuyruğundaki çalışmalarında özellikle kullanışlıdır.



Geri çekilen tipte tünel (Opsiyonel)

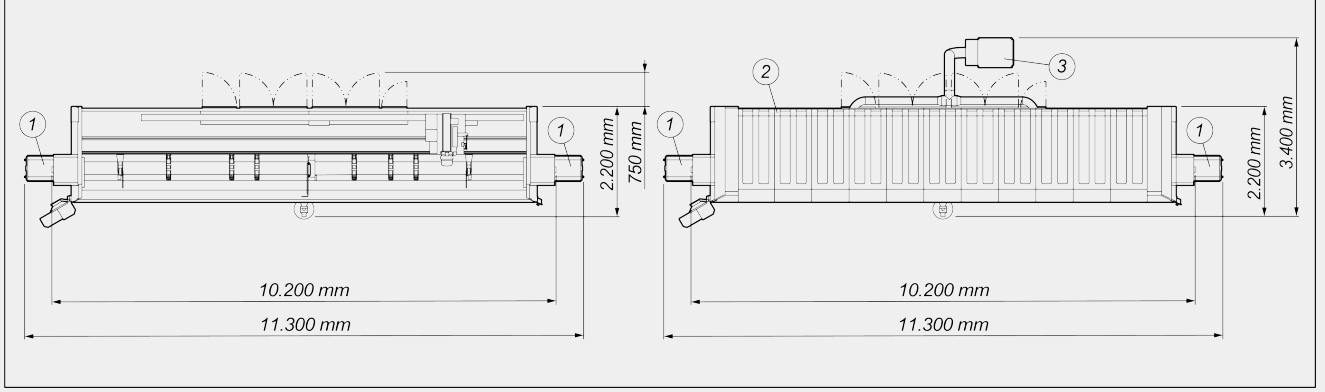
Makinenin estetiğine ve tasarımına entegre edilmiş olup, şeffaflık ve hafiflik kazandıran delikli sac sayesinde tünel, gerektiğinde açılıp kapanmaktadır. Gerektiğinde uzunluğunu kısaltarak atölyede yer tasarrufu sağlamaktadır. Talaş taşıyıcı bandın çıkış alanı ve motoru, estetik ve işlevsel bir tasarım amacı çerçevesinde alt kısma entegre edilmiştir.





COMET X6 / CNC İŞLEME MERKEZLERİ

YERLEŞİM DÜZENİ



Makine yüksekliği (Z eksenini azami uzaması) (mm)	2.590
Üst muhafaza ile makine yüksekliği (mm)	2.710

1. Talaş tahliye bandı ve talaş toplama çekmecesini (isteğe bağlı)
2. Kabinin muhafazasını (isteğe bağlı)
3. Duman emiş tesisatını (isteğe bağlı)

Genel boyutlar ürünün yapılandırmasına göre değişebilir.

EKSEN DEPLASMANI

X EKSENİ (yatay) (mm)	7.970
X EKSENİ (yatay) (dinamik sarkaç versiyonu) (mm)	7.600
Y EKSENİ (yanal) (mm)	420
Z EKSENİ (dikey) (mm)	430
A EKSENİ (elektro mandren dönüşü)	0° ÷ 180°

ELEKTRO MANDREL

S1 azami gücü (kW)	7
Azami hız (devir/dak.)	16.500
Takım bağlantı konisi	HSK - 50F
Otomatik takım taşıyıcı bağlantısı	<input checked="" type="radio"/>
Katı çekme işlemi için kodlayıcı elektro mandren	<input type="radio"/>
Isı eşanjörlü soğutma	<input checked="" type="radio"/>



FONKSİYONELLİK

Statik sarkaç çalışması (modele göre)	●
Çoklu parça işleyişi	●
X nominal azami uzunluğun iki katına kadar ebat dışı işleme	○
4 yüzey üzerinde işleme için parça döndürme	○
5 adıma kadar baz multistep işleme	●
Y'de çok parçalı işleme	○

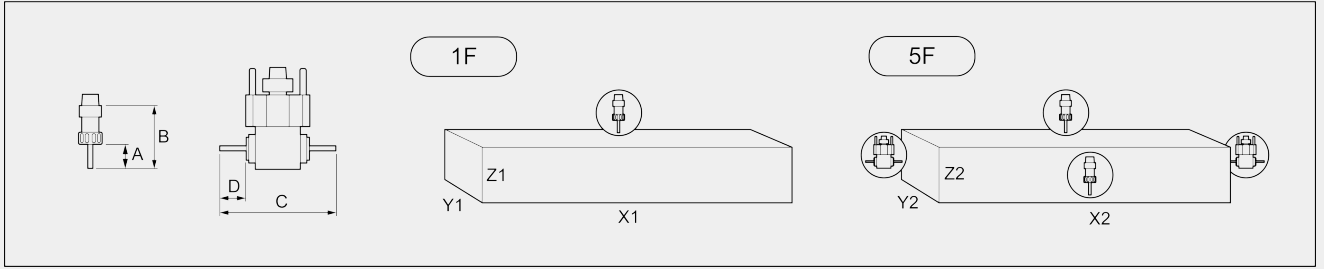
İŞLENEBİLİR YÜZLER

Doğrudan alet ile (üst yüz ve yan yüzler)	3
Açısal ünite ile (başlıklar)	2
Bıçak takımı ile (üst yüz, yan yüzler ve başlıklar)	1 + 2 + 2

ÇALIŞMA ALANI

1F = 1 yüz işleme

5F = 5 yüz işleme



COMET X6	A	B	C	D	X1	Y1	Z1	X2	Y2	Z2
yekpare	45	102	232	45,5	7.700	300	250	7.700	240	250
sarkaç	45	102	232	45,5	3.440	300	250	3.440	240	250

Boyutlar mm cinsinden

ÇEKME KAPASİTESİ (alüminyum Ve Geçiş Deliği Üzerinde Erkekli)

Dengeleyici ile	M8
Rijit (isteğe bağlı)	M10

PARÇA SABİTLEME

Maksimum pnömatik mengene sayısı	12
Standart pnömatik mengene sayısı	6
X eksenli vasıtası ile otomatik mengene konumlandırma	●

**TAŞIYICI GÖVDESİ OTOMATİK ALET DEPOSU**

Azami alet deposu sayısı	10
Takım deposuna yerleştirilebilen azami açılabilir ünite adedi	1

EMNİYET DONANIMI VE KORUMALAR

Makine ile bağlantılı koruyucu kabin	<input checked="" type="radio"/>
Katmanlı koruyucu cam	<input checked="" type="radio"/>
Geri çekilen tipte yan tüneller	<input type="radio"/>

Dahil ● Mevcut ○