



Copia 324

Profesyonel pantograflar



Pnömatik kilitli manüel komutlu tek kafalı pantograf, dolaylı kol ile kafa kaydırma hareketi. Parçayı döndürmeden alüminyum üzerinde geçiş işlemlerini gerçekleştirme imkanı. Çizilmez çalışma düzlemi. Manüel kumandalı algılayıcı.



Kafa hareketi dolaylı kolu

Takımın yatay düzlem üzerindeki hareketi, çabayı minimize eden bir kol aracılığı ile ve elle gerçekleştirilir. Tutamağın yüksekliği, pratik ve ergonomik kullanıma uyarlamak amacı ile ayarlanabilir.



Kumanda kolu

Kol, freze ünitesinin dikey hareketinin gerçekleştirilmesine imkan vermektedir. Kolun üzerinde motor çalıştırma düğmesi mevcuttur. Elektro mandren, ISO 30 hızlı bağlantılı takım taşıyıcı ile donatılmıştır; makinenin yan taraflarında, aynı sayıdaki takım taşıyıcı için 4 tane yuva bulunmaktadır.



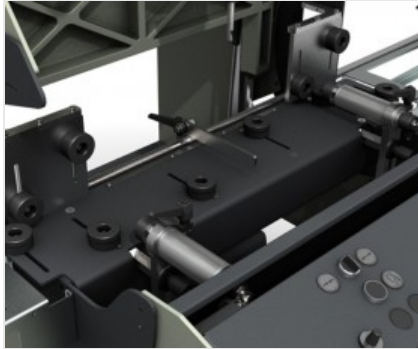
Durdurucular ve konveyörler

Sağda ve solda bulunan konveyörler, oldukça uzun profillerin işlenmesinde destek sağlamaktadır. Bunun yanı sıra, yine sağda ve solda bulunan manüel ayarlı durdurucular sistemi, parçanın makineye doğru şekilde konumlandırılıp çalışma alanına götürülmesine imkan vermektedir.



4 çaplı algılayıcı

Mekanik algılayıcı, takımın 4 farklı çapına karşılık gelen 4 konum ile donatılmıştır. Seçilen maskenin hizasında bulunmakta olup kesin ve güvenli işleme imkan vermektedir.



Mengeneler

Makine, profilin makinede doğru şekilde sabitlenmesini garanti eden elle ayarlanabilir pnömatik kumandalı yatay mengenerler ile donatılmıştır. Buna ihtiyaç duyan profillerin daha iyi sabitlenmesi için, isteğe bağlı olarak bir çift dikey pnömatik mengene tedarik edilebilir.

**ÖZELLİKLER**

Motor gücü (kW)	1,1
Takım hızı (devir/dak)	8.000
Deplasmanlar (X-Y-Z) (mm)	380 - 150 - 250
Mengene kapasitesi (mm)	200 x 200
Maşa ile takım bağlantısı	ER 16
Takım çapı azami (mm)	10
Takım boyu azami (mm)	95
Yatay mengenerler çifti	●
Dikey mengenerler çifti	○
Yan raflar üzerinde dikey mengenerler çifti	○
Ayarlanabilir mengene çenesi	●
Tek ağızlı freze (mm)	Ø = 5 - 10
Kelepçe ile kompe freze taşıma maşası (mm)	Ø = 5/6 - 9/10
Kafa hareketi dolaylı kolu	●
4 çaplı algılayıcı	Ø = 5 - 6 - 8 - 10
Su ve yağ emülsiyonlu mikro sisli yağlama sistemi	●
Standart şekilli maske	●
Devre dışı bırakılabilen 4 durduruculu profil destek sağ ve sol rafları	●
Doğrusal kılavuzlar üzerine kayar merkezi durdurucu	●
Kaideye entegre takım taşıma deposu, 4 yuvalı	●
Hassas doğrusal kılavuzlar üzerinde kafa hareketi	●
Hassas metrik cetveli X, Y, Z eksenler üzerindeki deplasmanlar ölçü durdurucuları	●

Dahil ● Mevcut ○