



## Acca XL

组装工作台

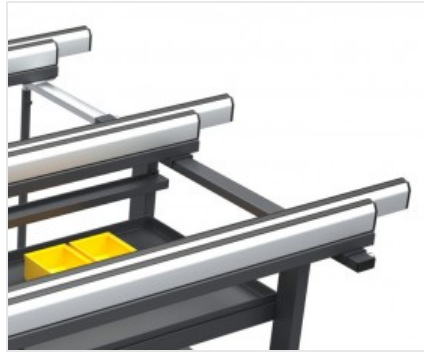


工作台适用于所有框架的组装操作。可扩展的滑动工作台可以在绝对安全的情况下加工各种尺寸的框架和非常大的结构。



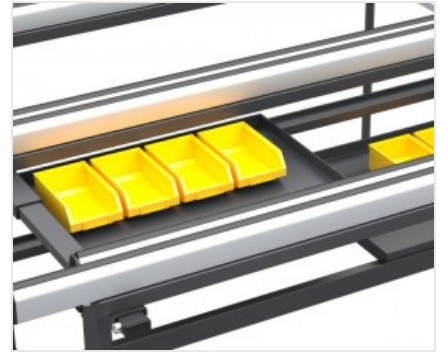
### 可调节支脚

可调节高度的支脚可以确保达到所需的工作台面高度，并与 Dinamica 系列的其他产品完美对齐。这种支脚还可以通过专用孔固定在地面上。



### PVC 防滑台面

工作台面覆盖着软质的防滑 PVC，以在框架定位时提供安全支撑。



### 抽屉柜

一组便捷容器可以简单、有序地储存小零件，方便找到物体。



### 气动系统

快速连接旋塞可以轻松供应压缩空气。



### 可扩展并延伸的支撑面

水平滑动的支撑台面和在轮子上滑动的可扩展工作台面，使工作台面的尺寸可以灵活增加，适应任何尺寸的框架。





## 特性

放置刀具和配件的台面	2
小零件容器	6
软质 PVC 覆盖的接触面	●
可调节高度的工作台	●
带有 2 个快速连接旋塞的气动系统	●
带有地面固定孔的支撑脚	●
宽度可延长的滑动式支撑台	●
长度可延长的滑动式支撑台	●
长度 (mm)	1.330 ÷ 2.440
宽度 (mm)	2.180 ÷ 4.000
高度 (mm)	875 ÷ 1.000
最大负载 (kg)	250

包括 ● 可用 ○