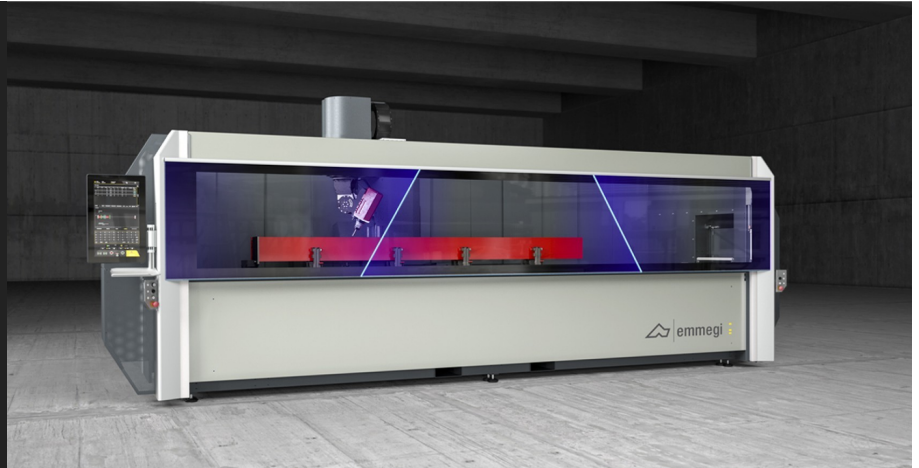




Comet R4 I

CNC加工中心



带有 5 个控制轴的数控加工中心，专门用于加工铝、PVC、一般轻合金和钢材质的棒材或工件，长度不超过 4 米。机床配有独立电动虎钳，可以在攻丝时间内进行虎钳定位。第 4 轴和第 5 轴允许电动主轴受数控系统控制在水平轴（ -15° 到 $+90^{\circ}$ ）和垂直轴（ -360° 到 $+360^{\circ}$ ）上连续旋转，以便加工型材的上表面和所有侧面。加工中心的 X 轴滑架上有一个 12 刀位的刀具库，也可以容纳一个圆盘铣刀。还配有一个活动工作台，方便工件装卸，大大增加了可加工截面。



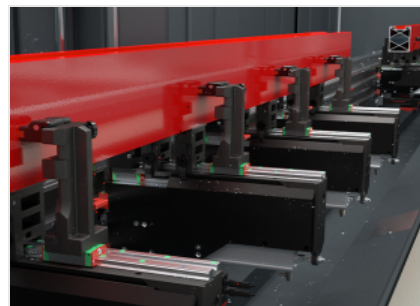
5 轴电动头 -R-

S1 中的 8.5 kW 高扭矩电动主轴还能够执行工业领域典型的重型加工。要进一步提高性能，可以选择 11 kW 并带有用于刚性攻丝编码器的电动主轴。电动主轴沿 B 和 C 轴的旋转可实现型材 5 个面上的加工而不需要对型材进行旋转。



操作界面

可以在垂直轴上旋转监视器，使操作员可以从任何位置观看视频。操作界面采用的是 24 英寸触摸显示屏，横屏模式 16:9，带 USB 接口，可以远程连接 PC 和 CNC。此外还配有键盘和鼠标，以及条形码读码器和远程键盘连接。



电动虎钳

每个夹具都有独立电机的电动钳。数控系统在交替模式下，对两个独立加工区域的虎钳和电动主轴头的运动同时进行管理。这可以显著提高生产效率。绝对参考轴的任务是可以减少每期重启时机器的初始化时间。



气动挡块

机器中配有结实的挡块，用作型材段参照，一个位于左侧（标准），另一个位于右侧（选配）。每个挡块都由一个气缸驱动，可伸缩，根据需要执行的加工操作由机床软件自动选择。



刀具库

位于 X 轴的刀具库，位于电动主轴的下方和后方，从而显著减少更换刀具的时间。在挤出件头尾加工过程中，因为工件和电动主轴联成一体且同时移动，这一功能非常有用，能够避免冲程到达刀库。



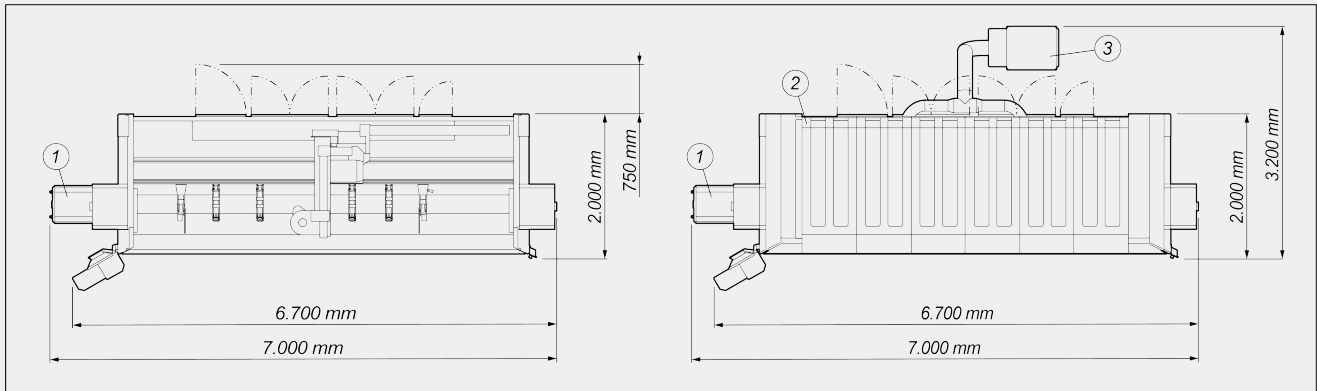
伸缩式通道

由于穿孔金属板提供的透明度和轻盈感，这条通道与机床的外观和设计融为一体，可根据需要打开或关闭。在不需要时可以减少其长度，节省车间的空间。排屑带的出口区域及其电机集成在下半部分，满足了外观和功能性的设计。



布局

整体尺寸可能因产品配置而异。



1. 切屑排出带 和 切屑回收抽屉 (选配)
2. 防护舱盖板 (选配)
3. 烟雾抽吸系统 (选配)

机床高度 (Z 轴的最大延伸高度) (mm)	2.590
带有顶罩的机床高度 (mm)	2.710

轴行程

X 轴 (纵向) (mm)	3.950
Y 轴 (横向) (mm)	1.000
Z 轴 (垂直) (mm)	450
B 轴 (电动主轴在水平轴上的旋转)	$-15^\circ \div +90^\circ$
C 轴 (电动主轴在垂直轴上的旋转)	$-360^\circ \div +360^\circ$

电动主轴

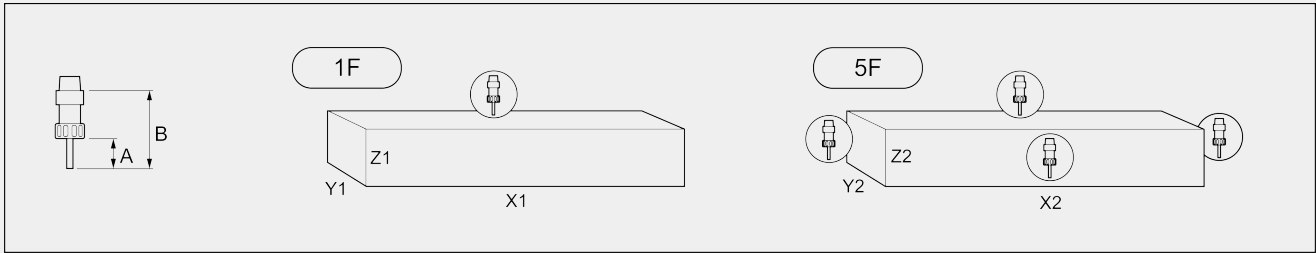
S1 中的最大功率 (kW)	8,5
S6 中的最大功率 (60%) (kW)	10
最大速度 (转/分钟)	24.000
刀具连接锥体	HSK – 63F
刀具架自动连接	●
通过热量交换器进行冷却	●
可以同时插补的 5 个轴上的先导式电动主轴	●



加工范围

1F = 1 面加工

5F = 5 面加工



	A	B	X1	Y1	Z1	X2	Y2	Z2
COMET R4 I	60	130	3.475	300	250	3.190	250	250
在 mm 中的尺寸								

攻丝能力 (铝材和穿透孔上的攻丝)

使用补偿器	M8
刚性 (可选)	M10

工件固定

独立电动虎钳	●
气动虎钳最大数量	6
气动虎钳标准数量	4

机载自动刀具库

刀具最大数量	12
--------	----



安全和保护

机床一体式防护舱	●
层压防护玻璃	●
伸缩式侧边通道	●

功能

超大尺寸加工，最高可达 X 的最大标称长度的两倍	●
Y 轴多工件加工	○
为加工 4 面进行的旋转	○
多步骤基础加工，最多可达 5 步	●
多工件式运行	●

包括 ● 可用 ○