



5 控制轴的 CNC

加工中心，用于加工型材或铝合金、PVC、普通轻质合金工件。这里具有两种不同的工作模式：第一种为单区域模式，可以在最大长度 7 m 的整个棒材的单个加工区域进行加工；第二种为交替模式，可以在两个不同的加工区域对多个工件进行加工。所有 CNC 轴都是绝对轴，机器重新启动时不需要归零。”I” 版本的 COMET R6 配有电动虎钳，在动态交替模式下，虎钳会独立定位并在攻丝时间内与对面加工区域的主轴加工过程保持同步。第 4 和第 5 轴允许电动主轴受数控系统控制在水平轴上持续旋转 -15° 至 90° ，在垂直轴上持续旋转 0° 至 720° ，以便在型材的上表面和所有侧面上进行加工。在机床的 X 轴滑架上有一个 12 位刀具库，可容纳一个最大直径 250 毫米的刀片。活动工作台能够以完全符合人体工学的方式，方便进行工件的装卸，并大大增加了 Y 轴上的加工截面。

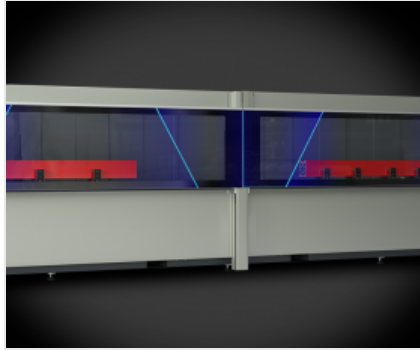




5 轴电动头 -R-

S1 中的 8.5 kW

高扭矩电动主轴还能够执行工业领域典型的重型加工。要进一步提高性能，可以选择 11 kW 并带有用于刚性攻丝编码器的电动主轴。电动主轴沿 B 和 C 轴的旋转可实现型材 5 个面上的加工而不需要对型材进行旋转。



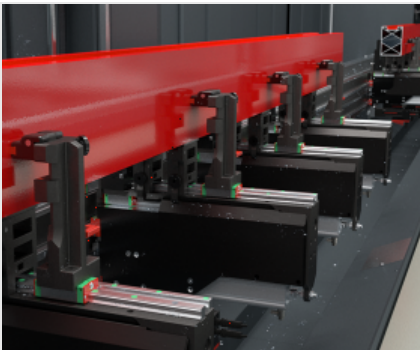
动态交替模式

创新的加工模式能够将待加工工件装卸阶段过程中的停机时间降低至最少。该系统可以在两个独立的加工区域同时工作，在一侧装载/卸载挤压件，在另一侧加工长度和/或代码不同的工件。



操作界面

可以在垂直轴上旋转监视器，使操作员可以从任何位置观看视频。操作界面采用的是 24 英寸触摸显示屏，横屏模式 16:9，带 USB 接口，可以远程连接 PC 和 CNC。此外还配有键盘和鼠标，以及条形码读码器和远程键盘连接。



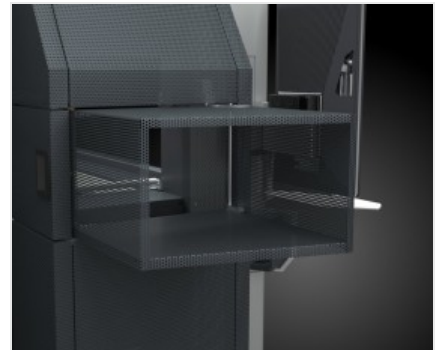
电动虎钳

每个夹具都有独立电机的电动钳。数控系统在交替模式下，对两个独立加工区域的虎钳和电动主轴头的运动同时进行管理。这可以显著提生产效率。绝对参考轴的任务是可以减少每期重启时机器的初始化时间。



刀具库

位于 X 轴的刀具库，位于电动主轴的下方和后方，从而显著减少更换刀具的时间。在挤出件头尾加工过程中，因为工件和电动主轴联成一体且同时移动，这一功能非常有用，能够避免冲程到达刀库。



伸缩式通道 (选修的)

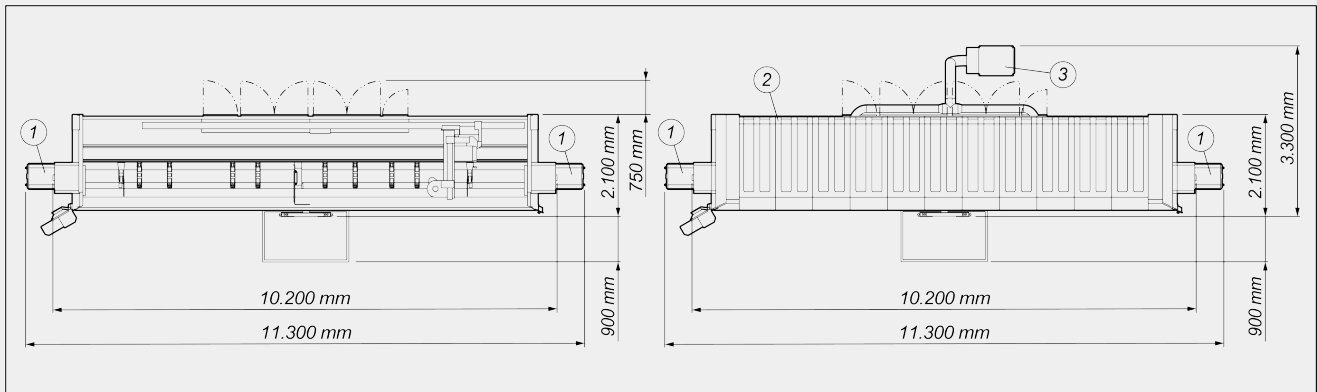
由于穿孔金属板提供的透明度和轻盈感，这条通道与机床的外观和设计融为一体，可根据需要打开或关闭。在不需要时可以减少其长度，节省车间的空间。排屑带的出口区域及其电机集成在下半部分，满足了外观和功能性的设计。



布局

整体尺寸可能因产品配置而异。

1. 切屑排出带 和 切屑回收抽屉 (选配)
2. 防护舱盖板 (选配)
3. 烟雾抽吸系统 (选配)



机床高度 (Z 轴的最大延伸高度) (mm)

2.590

带有顶罩的机床高度 (mm)

2.710

轴行程

| | |
|--------------------|------------------------------|
| X 轴 (纵向) (mm) | 7.340 |
| Y 轴 (横向) (mm) | 1.000 |
| Z 轴 (垂直) (mm) | 450 |
| B 轴 (电动主轴在水平轴上的旋转) | $-15^\circ \div +90^\circ$ |
| C 轴 (电动主轴在垂直轴上的旋转) | $-360^\circ \div +360^\circ$ |

电动主轴

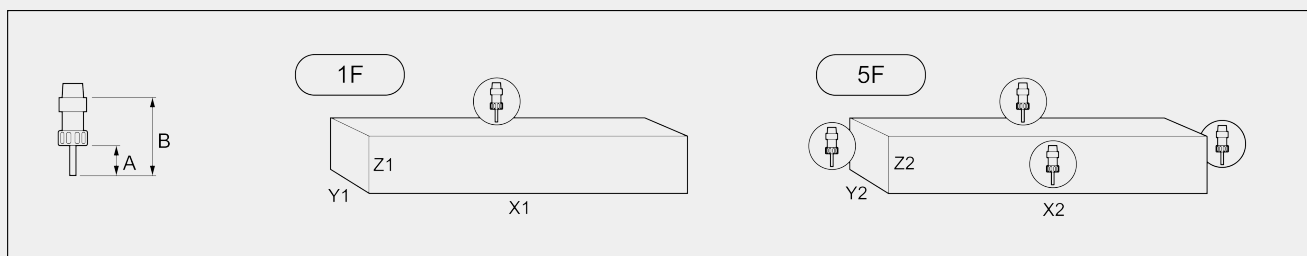
| | |
|-----------------------|-----------|
| S1 中的最大功率 (kW) | 8,5 |
| S6 中的最大功率 (60%) (kW) | 10 |
| 最大速度 (转/分钟) | 24.000 |
| 刀具连接锥体 | HSK - 63F |
| 刀具架自动连接 | ● |
| 通过热量交换器进行冷却 | ● |
| 可以同时插补的 5 个轴上的先导式电动主轴 | ● |



加工范围

1F = 1 面加工

5F = 5 面加工



| COMET R6 I | | A | B | X1 | Y1 | Z1 | X2 | Y2 | Z2 |
|------------|---|----|-----|-------|-----|-----|-------|-----|-----|
| 单工件 | | 60 | 130 | 7.070 | 300 | 250 | 6.785 | 250 | 250 |
| 不对称交替模式 | 左 | 60 | 130 | 3.315 | 300 | 250 | 3.030 | 250 | 250 |
| 不对称交替模式 | 左 | 60 | 130 | 2.660 | 300 | 250 | 2.470 | 250 | 250 |
| 对称交替模式 | 左 | 60 | 130 | 3.035 | 300 | 250 | 2.750 | 250 | 250 |
| 对称交替模式 | 右 | 60 | 130 | 2.940 | 300 | 250 | 2.750 | 250 | 250 |

在 mm 中的尺寸

攻丝能力 (铝材和穿透孔上的攻丝)

| | |
|---------|-----|
| 使用补偿器 | M8 |
| 刚性 (可选) | M10 |

工件固定

| | |
|------------|----|
| 气动虎钳最大数量 | 12 |
| 气动虎钳标准数量 | 8 |
| 每个区域最大虎钳数量 | 6 |

机载自动刀具库

| | |
|--------|----|
| 刀具最大数量 | 12 |
|--------|----|



功能

| | |
|---------------------------|---|
| 多工件式运行 | ● |
| 多步骤基础加工, 最多可达 5 步 | ● |
| 多级加工自动管理 | ○ |
| 超大尺寸加工, 最高可达 X 的最大标称长度的两倍 | ○ |
| Y 轴多工件加工 | ○ |
| 为加工 4 面进行的旋转 | ○ |
| 动态交替运行 | ● |

包括 ● 可用 ○