



MSP 400

单头斜锯



带下降刀片的单头切割机，左侧装载，切割单元旋转 45°（左侧和右侧），相对于水平轴手动翻转 45°。



切割区域

坚固的水平铸铁支撑台和与之进行刚性连接的垂直方框构成了工件的夹持区，具有支撑面积大的特点，可对工件实现最佳夹持。



虎钳

机床配备了水平虎钳组件，S版本中为气动驱动，M版本为手动驱动。



控制系统

具有刀片下降功能的手动推杆配备了一个机械安全装置，用于防止任何意外移动。同时，该装置决定了刀片本身伸出的程度。通过旋转水平面来进行刀头的角度定位，机械卡锁为45°（右、左），中间角度可以手动锁定。





MSP 400 / 单头斜锯

刀片

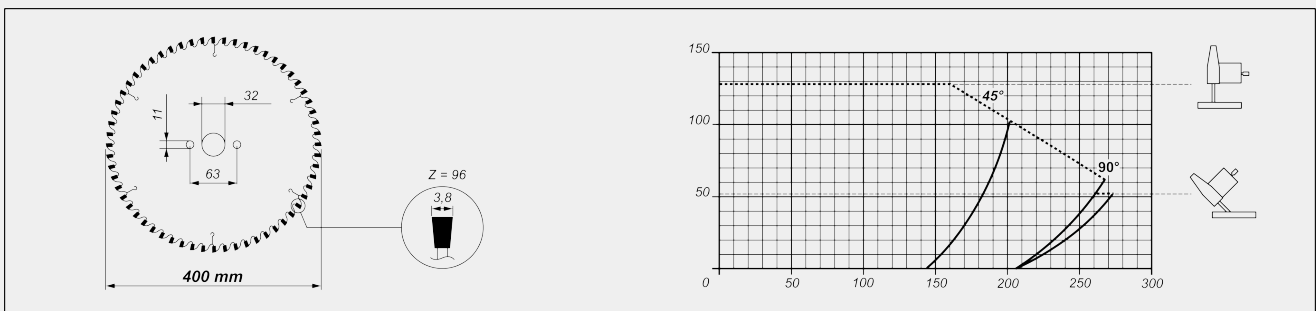
硬质合金 (mm)

∅ = 400

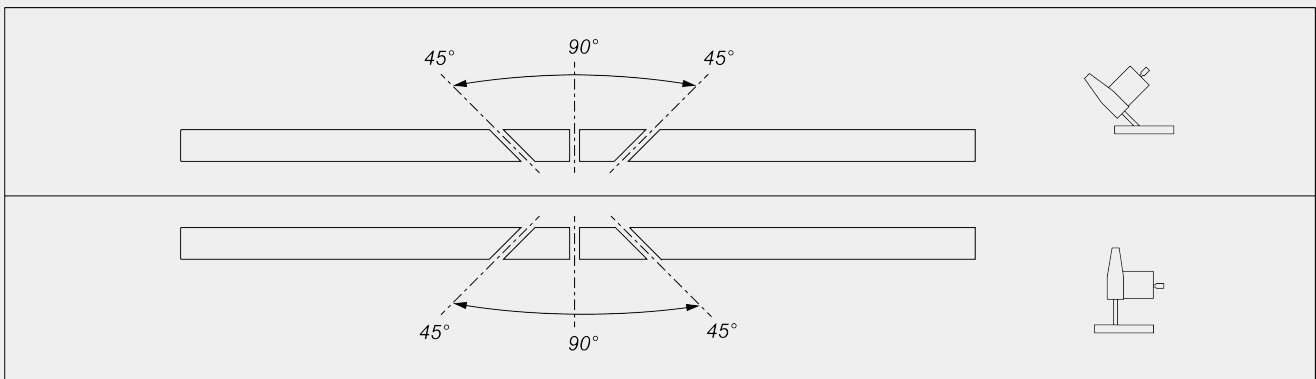
刀片进给

手动

切割图



切割单元倾斜装置



中间角度的机械调节装置

切割区保护装置

机械控制室

Emmegi S.p.A.
Via Archimede, 10
41019 - Limidi di Soliera (MO)
ITALY

Tel +39 059 895411
Fax +39 059 566286
P.Iva/C.Fisc 01978870366
info@emmegi.com
www.emmegi.com

The right to make technical alterations is reserved.

**润滑系统**

含油乳化剂的水喷雾润滑系统 ●

工件固定

成对气动水平虎钳 ●

电机

自动制动三相电机 ●

制动器干预时间 (s)

10

功率 (kW)

2,2

包括 ● 可用 ○