



# Phantomatic X6

CNC加工中心



带有 4 个控制轴的数控加工中心、专门用于加工铝、PVC、一般轻合金和 2 毫米及以下钢材质的棒材或工件。所有型号都可以在单工件和多工件模式下工作、一个加工区可容纳长度 7.7 米及以下的棒材。PHANTOMATIC X6 和 PHANTOMATIC X6 HP 型号可以在交替模式下工作、有两个独立的加工区域。PHANTOMATIC X6 HP 版本、配有 2 个辅助轴、用于定位虎钳和参考挡块、可以在动态交替模式下工作、并在攻丝时间内进行虎钳定位。所有数控轴都是绝对轴、在机床重新启动时不需要重新设置。

加工中心在 X 轴滑架上有一个 8 刀位的刀具库、可以容纳一个转角单元和一个圆盘铣刀、用于加工工件的 5 个面。第 4 数控轴允许电动主轴在 0° 到 180°

范围内旋转并定位在任何中间角度位置。因此、机器可以对范围内任何倾斜角度的型材的侧面和上表面进行加工。加工中心还配有一个活动工作台、方便工件装卸、大大增加了可加工截面。



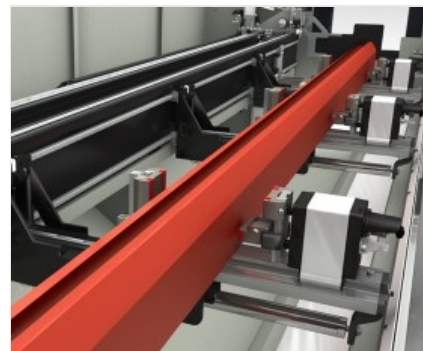
### 4 轴电动头 -X-

S1 中的 7 kW 高扭矩电动主轴能够执行重型加工。电动主轴沿 A 轴方向的移动允许在 0° 和 180° 范围内旋转，可对型材进行 3 面加工，无须重新定位。



### 操作界面

全新版本的控制系统配有悬空的接口设备。显示器可以在垂直轴方向上旋转，因此操作人员从任何位置都可以看到。操作界面采用的是 15 英寸触摸显示屏，带 USB 接口，可以远程连接 PC 和 CN。此外还配有键盘、鼠标和按键板，以及条形码读码器和远程键盘连接。配备正面 USB 接口，用于数据交换。



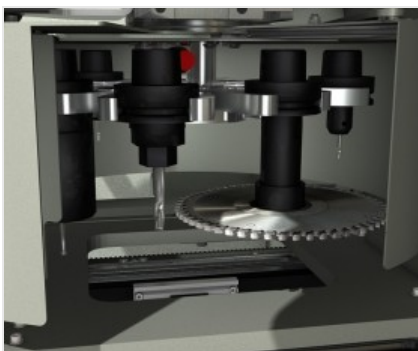
### 虎钳

根据工件长度和需要执行的加工方式不同，机器软件能够以绝对安全的方式决定每个夹钳组的定位值。自动定位器能够钩接每一个虎钳组件并通过滑架运转移动。该操作以最大速度和精度完成，减少消耗时间，避免碰撞风险，因此不熟练的操作人员也可轻松使用。



### 气动挡块

机器中配有结实的挡块，用作型材段参照，一个位于左侧（标准），另一个位于右侧（选配）。每个挡块都由一个气缸驱动，可伸缩，根据需要执行的加工操作由机床软件自动选择。



### 刀具库

刀具库集成在 X 轴上，位于电动主轴的下方和后方，可以显著减少刀具更换的时间。在挤出件头尾加工过程中，因为工件和电动主轴联成一体且同时移动，这一功能非常有用，能够避免冲程到达刀库。



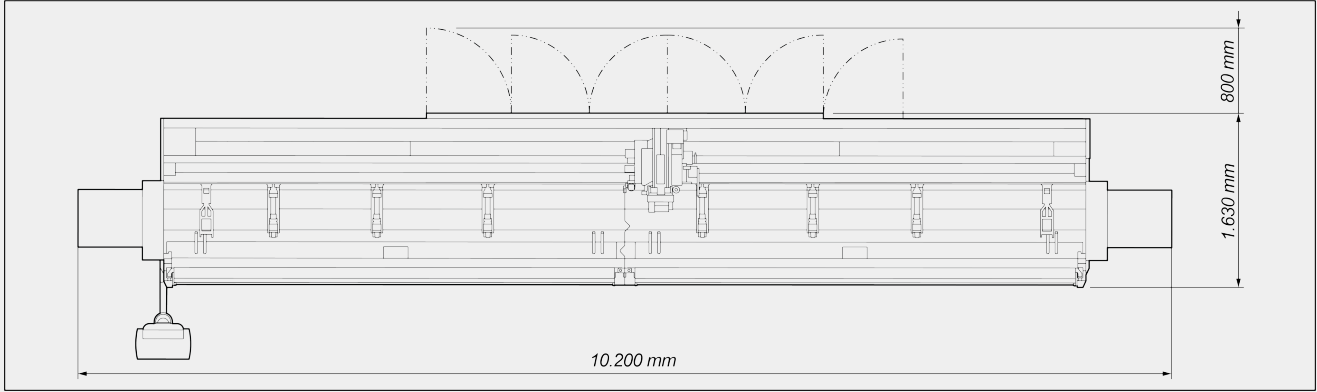
### 交替模式

创新的加工系统能够将待加工工件装卸阶段过程中的停机时间降低至最少。本系统能够在两个工作区域之间完成具有不同长度、代码和加工要求的工件的加载及后续加工。这种解决方案令机器在窗框和需要加工互不相同的小批次工件的小型加工领域优势明显。





布局



整体尺寸可能因产品配置而异。

轴行程

X 轴 (纵向) (mm)	7.700
Y 轴 (横向) (mm)	270
A 轴 (电动主轴旋转轴)	0° ÷ 180°
Z 轴 (垂直) (mm)	420
P 轴 (虎钳定位) (PHANTOMATIC X6 HP) (mm)	3.300
H 轴 (虎钳定位) (PHANTOMATIC X6 HP) (mm)	3.300

电动主轴

S1 中的最大功率 (kW)	7
最大速度 (转/分钟)	16.500
刀具连接锥体	HSK – 50F
刀具架自动连接	●
通过热量交换器进行冷却	●

机载自动刀具库

刀具最大数量	8
刀具库中可插入角单元的最大数量	1



功能

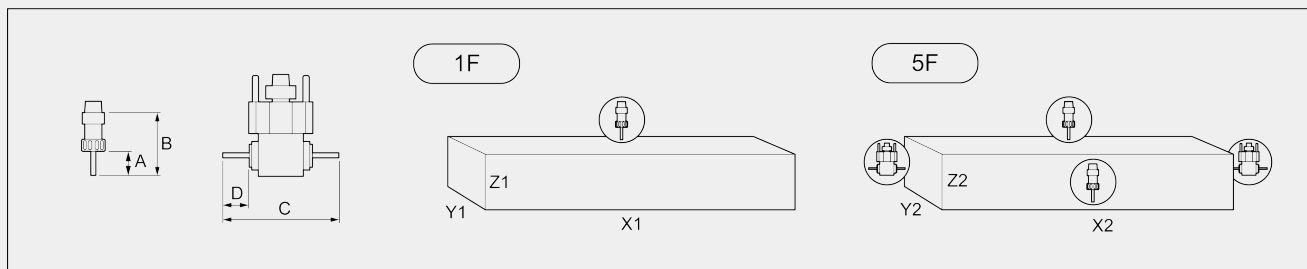
多工件运行 (PHANTOMATIC X6 M)	●
交替式运行 (PHANTOMATIC X6)	●
超大尺寸加工, 最高可达 X 的最大标称长度的两倍	○
动态交替运行 (PHANTOMATIC X6 HP)	●
多步骤基础加工, 最多可达 5 步	●
为加工 4 面进行的旋转	○
Y 轴多工件加工	○
多步加工自动管理 (仅交替版)	○

可加工面

带有直刀具 (上面和侧面)	3
带有弯角单元 (顶头)	2
带有刀片刀具 (上面、侧面、顶头)	1 + 2 + 2

加工范围

1F = 1 面加工      5F = 5 面加工



		A	B	C	D	X1	Y1	Z1	X2	Y2	Z2
PHANTOMATIC X6 M	单工件	45	102	232	45.5	7.700	210	250	7.460	180	250
PHANTOMATIC X6	单工件	45	102	232	45.5	7.700	210	250	7.460	180	250
	交替模式	45	102	232	45.5	3.220	210	250	2.980	180	250
PHANTOMATIC X6 HP	单工件	45	102	232	45.5	7.320	210	250	7.080	180	250
	交替模式	45	102	232	45.5	3.000	210	250	2.760	180	250

在 mm 中的尺寸

攻丝能力 (铝材和穿透孔上的攻丝)

使用补偿器	M8
刚性 (可选)	M10

**型材定位装置**

气动移动式工件参考挡块	2
通过 H 和 P 独立轴实现自动定位的挡块 (PHANTOMATIC X6 HP)	2

**工件固定**

气动虎钳标准数量 (PHANTOMATIC X6 M – PHANTOMATIC X6)	6
气动虎钳标准数量 (PHANTOMATIC X6 HP)	8
气动虎钳最大数量 (PHANTOMATIC X6 M)	8
气动虎钳最大数量 (PHANTOMATIC X6 – PHANTOMATIC X6 HP)	12

**安全和保护**

机床一体式防护舱	●
侧边通道	○

包括 ● 可用 ○