



## Precision T2

双头切割机



带 3 控制轴的双头切割机，用于切割铝、PVC 和轻合金，移动切割头自动移动，从 45°（内侧）到 15°（外侧）的所有角度均实现高精度电子化管理，每个角度内有 280 个位置。在基本版本中，刀片进给由一对气动油压缸驱动。刀片 550 毫米。可提供 5 米或 6 米的有效切割长度。



### 控制系统

控制面板采用人体工程学设计、非常先进、使用 10.4" 触摸屏显示器和在 Microsoft Windows® 环境中安装的专门为本机设计的多功能自定义软件。通过创建切割清单、可以优化加工周期、减少废弃并缩短工件装卸阶段的时间。



### 切割单元倾斜虚拟轴

每个头的向外倾斜角可达 15°，通过四对钢制辊轴上的两个圆形轨道完成。这种专利解决方案能够减少切割区域占地面积，有助于型材定位和固定，此外还可带来传统系统无法媲美的高刚性。



### 型材固定装置

虚拟轴为切割提供了更为宽大的空间，而两个横向压板能够非常精确且安全地锁定型材。针对垂直锁定的需求，特别是特殊切割，采用了专利水平压板系统，能够竖直固定型材。



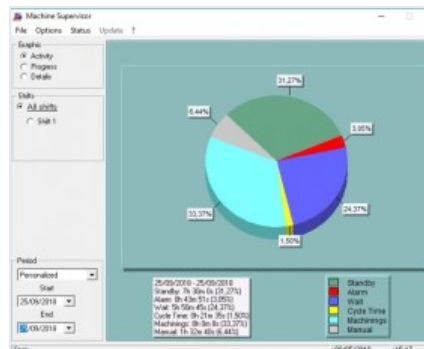
### 装料与卸料装置

Precision 可以搭配活动切割上的辊筒输送机，用于标准装卸，或者搭配固定切割上的辊筒输送机，用于左侧装载。在这种装载模式下，移动头有一个气动挡块，方便型材定位。



### 标签打印机 (选修的)

工业标签打印机可以用切割清单中的识别特征来识别每个切割型材。此外，通过打印的条形码可以轻松识别棒材本身，这对加工中心或辅助装配线上的后续加工步骤特别有帮助。



### Machine Supervisor (选修的)

这是一款用于生成机床活动相关数据的软件。需要 MAC-X 办公软件来监测和报告这些数据。



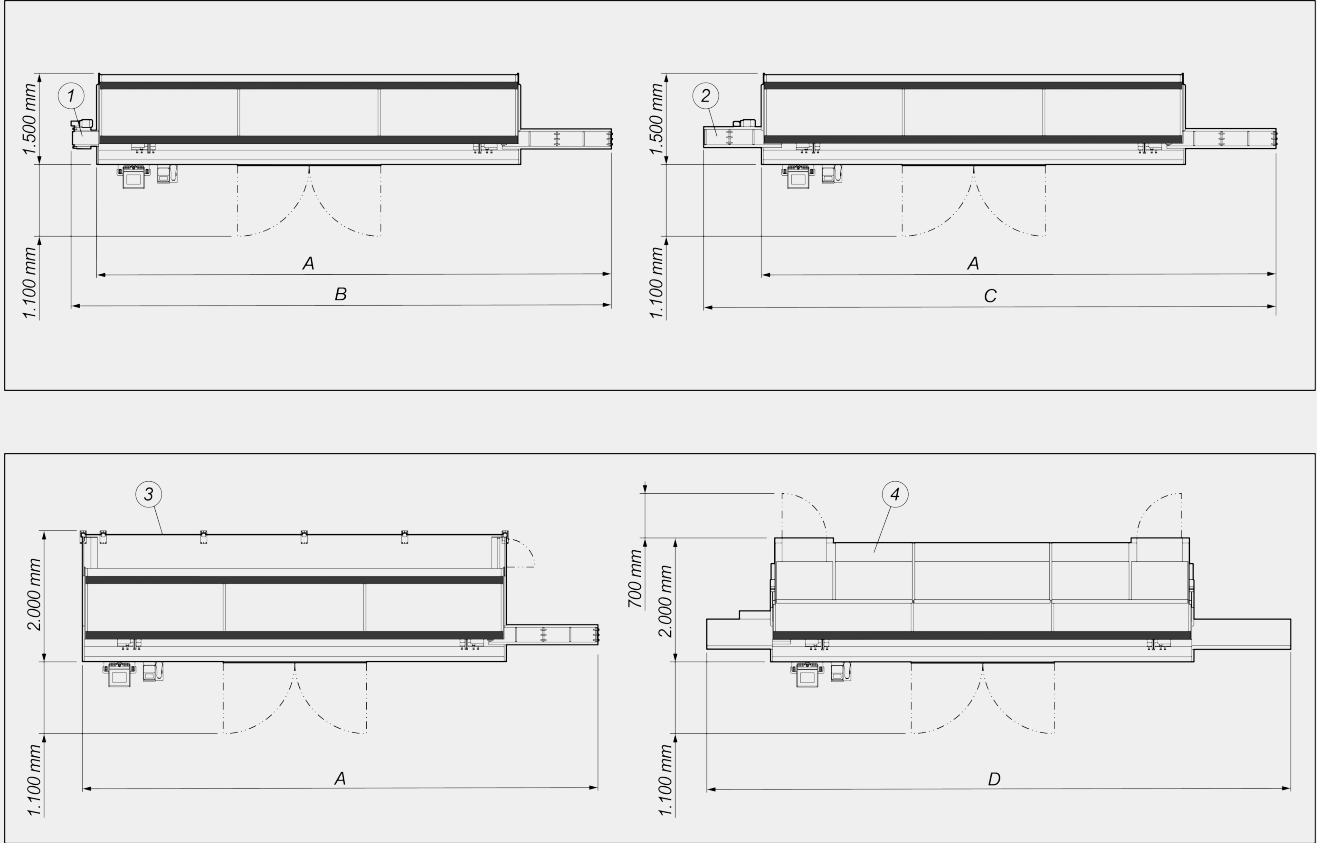
Emmegi S.p.A.  
Via Archimede, 10  
41019 - Limidi di Soliera (MO)  
ITALY

Tel +39 059 895411  
Fax +39 059 566286  
P.Iva/C.Fisc 01978870366  
info@emmegi.com  
www.emmegi.com

The right to make technical alterations is reserved.



布局



	A	B	C	D
Precision T2 – 5m (mm)	8.100	8.500	9.000	9.100
Precision T2 – 6m (mm)	9.100	9.500	10.000	10.100

1. 切屑排出橡胶带 (选配)
2. 左侧输入型材固定切割头上型材支架辊筒输送机 (选配)
3. 第四侧边防护栏 (选配)
4. 带有内部照明的一体式隔音防护盖 (选配)

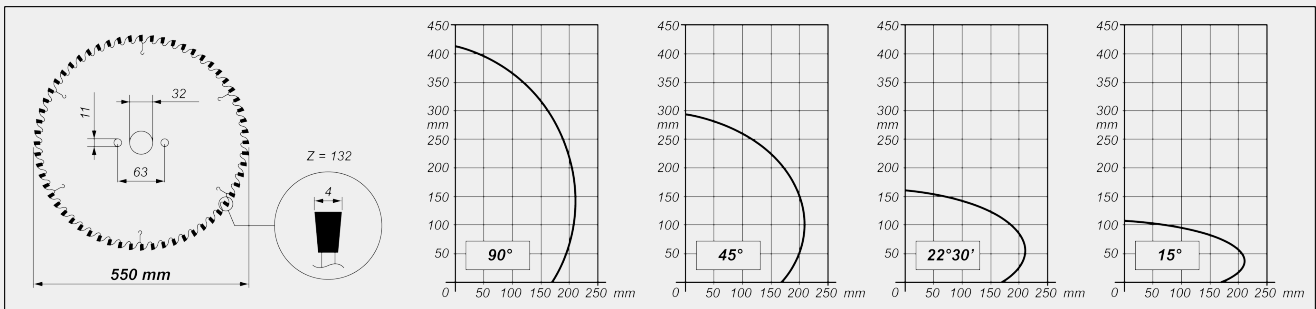
整体尺寸可能因产品配置而异。



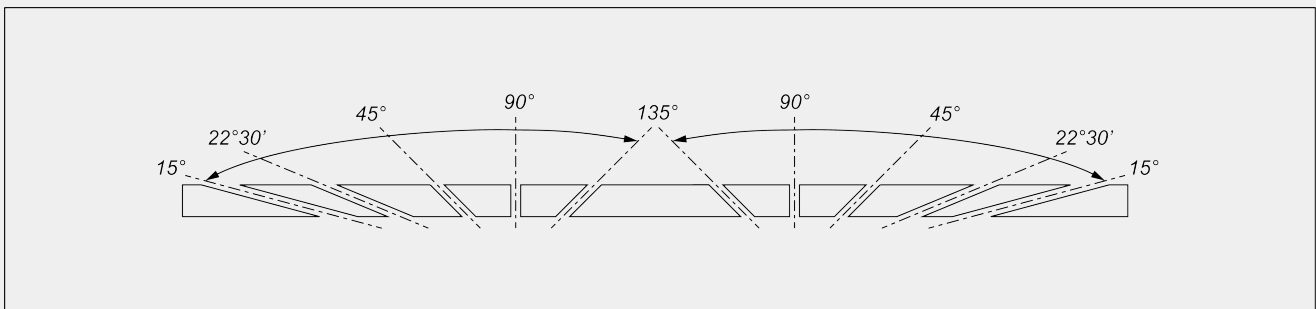
机床规格

X 轴电子控制	●
标准 X 轴定位速度 (m/min)	25
通过绝对磁条直接测量系统侦测移动切割头位置	●
通过带有绝对磁条的直接测量系统侦测切割单元的倾斜度	●
中间角度的电子控制	●
内部最大倾斜	45°
外部最大倾斜	15°
刀片液压气动进给装置	●
有效切割, 根据型号 (mm)	5.000 / 6.000
硬质合金刀片	2
刀片直径 (mm)	550
刀具电机功率 (kW)	2,64
型材厚度电子测量器	○

切割图



切割单元倾斜装置



中间角度电子调节装置


**安全和保护**

电控前侧整合防护板	●
与墙壁连接的左右防护栏（基本版）	○
第四侧边防护栏（后部）	○
带有内部照明的一体式隔音防护盖	○

**型材的定位和锁定**

带有“低压”装置的水平气动虎钳对	●
用于垂直固定的水平虎钳对	○
辅助水平虎钳对	○
气动型材中间支架	●
配有型材伺服气动支架的移动切割头上辊筒输送机	●
左侧输入型材固定切割头上型材支架辊筒输送机（仅限 HS 版本）	○
移动切割头辊筒输送机上的辅助型材支撑虎钳	○

**功能**

单次切割执行装置	●
方框外切割执行装置（中间角度）	●
切割清单中的切割操作循环执行装置	●
棒材优化	●

包括 ●    可用 ○

