



Acca XL

Banchi assemblaggio
manuale

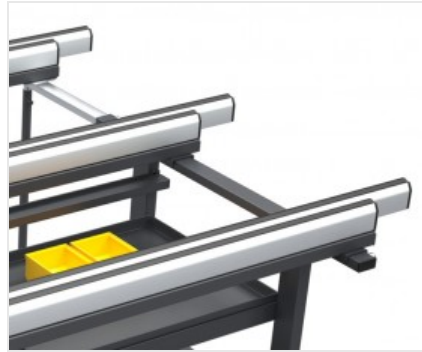


Banco idoneo a tutte le operazioni di assemblaggio dei serramenti. I piani scorrevoli ed estensibili permettono di lavorare cornici di tutte le dimensioni e strutture molto grandi in assoluta sicurezza.



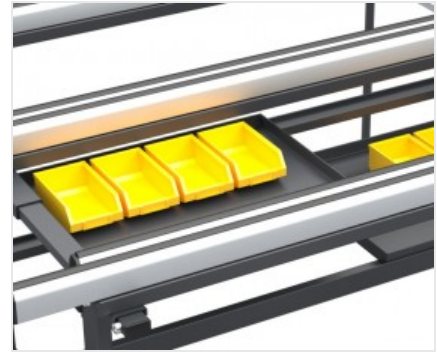
Piedini regolabili

Piedini regolabili in altezza assicurano il corretto raggiungimento dell'altezza desiderata del piano di lavoro ed il perfetto allineamento con gli altri prodotti della Linea Dinamica. Consentono inoltre il fissaggio a terra mediante appositi fori.



Piano in PVC antiscivolo

Le superfici di lavoro sono ricoperte in PVC morbido antiscivolo che garantisce un sicuro appoggio nel posizionamento della cornice.



Cassettiere

Una serie di comodi contenitori consentono l'alloggiamento della minuteria in maniera semplice ed ordinata per una facile individuazione degli oggetti.



Impianto pneumatico

Rubinetti ad innesto rapido assicurano con estrema facilità l'alimentazione dell'aria compressa.



Piano d'appoggio estensibile e allungabile

L'adattamento ad ogni dimensione della cornice è assicurato dalla presenza sia di piani d'appoggio scorrevoli orizzontalmente sia dall'appoggio estensibile che scorre su ruote, consentendo di aumentare in maniera molto flessibile le dimensioni del piano di lavoro.



**ACCA XL / BANCHI ASSEMBLAGGIO MANUALE****CARATTERISTICHE**

Piani per posare utensili e accessori	2
Contenitori porta minuteria	6
Superfici di contatto ricoperte con PVC morbido	●
Piano di lavoro regolabile in altezza	●
Impianto pneumatico con 2 rubinetti ad innesto rapido	●
Piedini con fori per fissaggio a terra	●
Piani di appoggio scorrevoli ed estensibili in larghezza	●
Piani di appoggio scorrevoli ed estensibili in lunghezza	●
Lunghezza (mm)	1.330 ÷ 2.440
Larghezza (mm)	2.180 ÷ 4.000
Altezza (mm)	875 ÷ 1.000
Portata massima (kg)	250

Incluso ● disponibile ○