



Comet R4 I

Centri di lavoro cabinati



Centro di lavoro CNC a 5 assi controllati dedicato alla lavorazione di barre o pezzi in alluminio, PVC, leghe leggere in genere e acciaio sino a 4 m di lunghezza. La macchina dispone di morse motorizzate indipendenti che consentono il posizionamento morse in tempo mascherato. Il 4° e 5° asse consentono all'elettromandrino di ruotare a CN da -15° a +90° su asse orizzontale e da -360° a +360° su asse verticale in continuo, per eseguire lavorazioni sulla faccia superiore e su tutte le facce laterali del profilo. Dispone di un magazzino utensili a 12 posti, a bordo carro asse X, capace di ospitare anche una fresa a disco. Ha inoltre un piano di lavoro mobile che facilita l'operazione di carico/scarico pezzo e aumenta notevolmente la sezione lavorabile.



Elettrotesta 5 assi -R-

L'elettromandrino da 8,5 kW in S1 ad alta coppia consente di eseguire anche lavorazioni pesanti tipiche del settore industriale. Opzionalmente, per aumentare ulteriormente le prestazioni, è disponibile un elettromandrino da 11 kW con encoder per la maschiatura rigida. La rotazione dell'elettromandrino lungo gli assi B e C consente di effettuare le lavorazioni su 5 facce del profilo, senza doverlo riposizionare.



Interfaccia operatore

La possibilità di ruotare il monitor sull'asse verticale consente all'operatore di vedere il video da qualsiasi posizione. L'interfaccia operatore prevede un display 24" touchscreen in formato 16:9, portrait mode, dotato delle connessioni USB necessarie per interfacciarsi a distanza con PC e CNC. Dispone inoltre di pulsantiera, mouse, e della predisposizione per la connessione di lettore barcode e della pulsantiera remota.



Morse motorizzate

Le morse motorizzate, ciascuna con un proprio motore, possono posizionarsi in modo indipendente nel campo di lavoro. Il CNC gestisce contemporaneamente la movimentazione delle morse e della testa elettromandrino nei due distinti campi di lavoro in modalità pendolare. Questo consente significativi aumenti di produttività. L'impiego di assi di riferimento assoluti consente di ridurre i tempi di inizializzazione macchina ad ogni riavvio.



Battute pneumatiche

Nella macchina sono presenti robuste battute che permettono il riferimento barra, poste una sul lato sinistro (standard) ed una sul lato destro (opzionale). Ogni battuta, azionata mediante un cilindro pneumatico, è di tipo a scomparsa e viene selezionata automaticamente, in funzione delle lavorazioni da eseguire, dal software macchina.



Magazzino utensili

Il magazzino portautensili, integrato sull'asse X, posto inferiormente ed in posizione arretrata rispetto all'elettromandrino, consente una drastica riduzione delle tempistiche per l'operazione di cambio utensile. Questa funzione è particolarmente utile nelle lavorazioni in testa e coda dell'estruso, consentendo di evitare la corsa per il raggiungimento del magazzino, in quanto lo stesso si muove solidalmente all'elettromandrino, nei relativi posizionamenti.



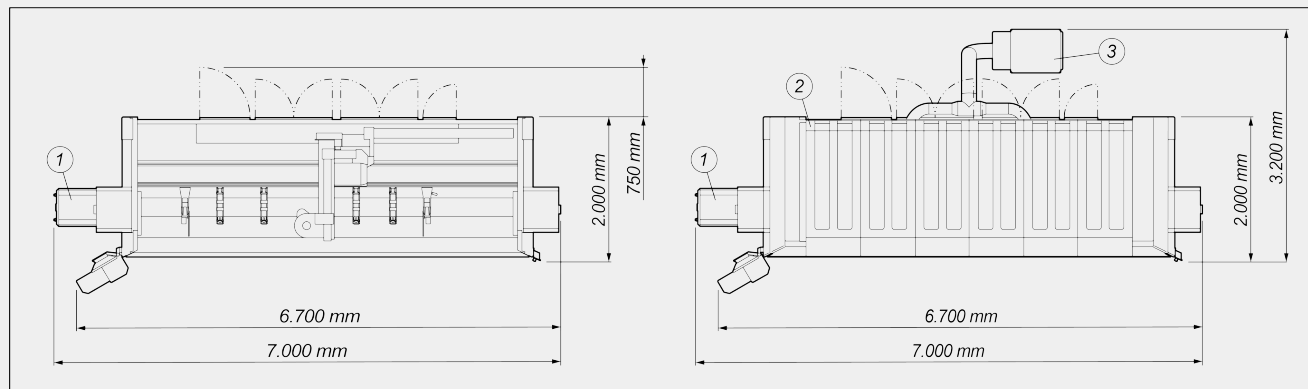
Tunnel a scomparsa

Integrato all'estetica e al design della macchina, grazie alla lamiera forata che dà trasparenza e leggerezza, il tunnel si apre e si chiude all'occorrenza. Riducendo la sua lunghezza quando non serve, permette di risparmiare spazio in officina. La zona di uscita del nastro porta truciolo ed il suo motore sono integrate nella parte inferiore nell'ottica di un design estetico e funzionale.



COMET R4 I / CENTRI DI LAVORO CABINATI
LAYOUT

Le dimensioni di ingombro possono variare in base alla configurazione del prodotto.



1. Nastro evacuazione trucioli e cassettera raccogli trucioli (opzionale)
2. Copertura (opzionale)
3. Impianto di aspirazione fumi (opzionale)

Altezza macchina (massima estensione asse Z) (mm)	2.590
Altezza macchina con copertura superiore (mm)	2.710

CORSE ASSI

ASSE X (longitudinale) (mm)	3.950
ASSE Y (trasversale) (mm)	1.000
ASSE Z (verticale) (mm)	450
ASSE B (rotazione su asse orizzontale elettromandrino)	-15° ÷ +90°
ASSE C (rotazione su asse verticale elettromandrino)	-360° ÷ +360°

ELETTROMANDRINO

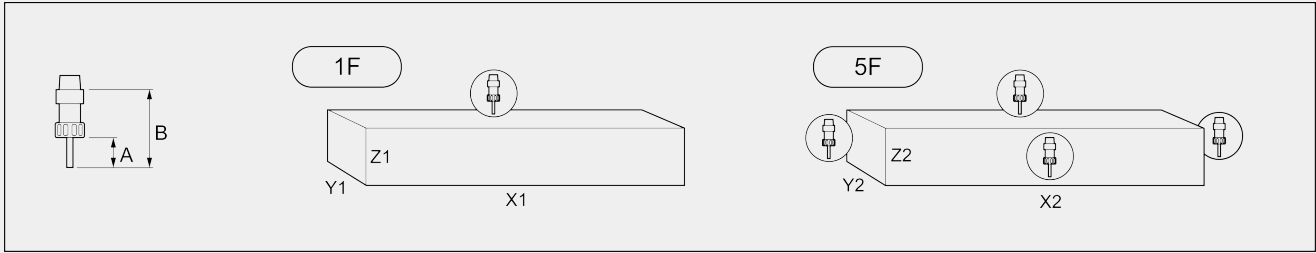
Potenza massima in S1 (kW)	8,5
Potenza massima in S6 (60%) (kW)	10
Velocità massima (giri/min)	24.000
Cono attacco utensile	HSK - 63F
Aggancio portautensile automatico	●
Raffreddamento con scambiatore di calore	●
Elettromandrino pilotato su 5 assi con possibilità di interpolazione simultanea	●



CAMPO DI LAVORO

1F = Lavorazione di 1 faccia

5F = Lavorazione di 5 facce



	A	B	X1	Y1	Z1	X2	Y2	Z2
COMET R4 I	60	130	3.475	300	250	3.190	250	250
Dimensioni in mm								

CAPACITÀ DI MASCHIATURA (con Maschio Su Alluminio E Foro Passante)

Con compensatore	M8
Rigida (opzionale)	M10

BLOCCAGGIO PEZZO

Morse motorizzate indipendenti	●
Numero massimo morse pneumatiche	6
Numero standard morse pneumatiche	4

MAGAZZINO UTENSILI AUTOMATICO A BORDO CARRO

Numero massimo utensili magazzino	12
-----------------------------------	----

**SICUREZZE E PROTEZIONI**

Cabina di protezione integrale macchina	●
Vetro di protezione stratificato	●
Tunnel laterali a scomparsa	●

FUNZIONALITÀ

Lavorazione oltremisura, fino al doppio della massima lunghezza nominale in X	●
Lavorazione multipezzo in Y	○
Rotazione pezzo per lavorazione su 4 facce	○
Lavorazione in multistep base - fino a 5 passi	●
Funzionamento multipezzo	●

Incluso ● disponibile ○