



## ACCA XL

Manuella Monteringsbord

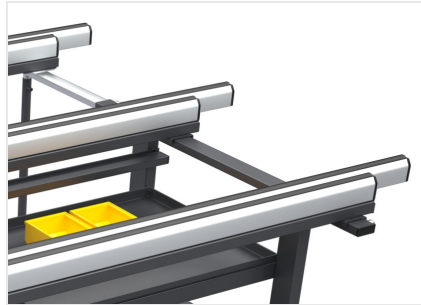


Bänk för montering av alla sorters fönster- och dörrar. Med skjutbara och utdragbara skivor kan ramar i alla längder och strukturer bearbetas helt säkert.



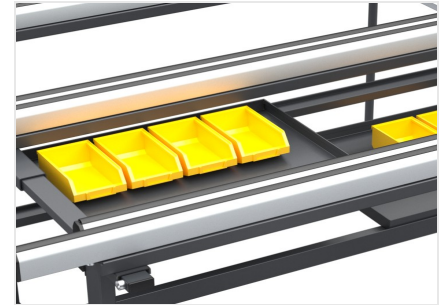
### Justerbara fötter

De höjdjusterbara fötterna säkerställer önskad höjd på arbetsbordet och perfekt anpassning till de andra produkterna i den dynamiska serien. De ger dessutom möjlighet till förankring i golvet genom de särskilda hålen.



### Bordsbeläggning i halkfri PVC

Arbetsytorna är täckta med halkfri, mjuk PVC som garanterar ett säkert stöd vid positioneringen av ramen.



### Lådor

En serie praktiska behållare med plats för beslag på ett enkelt och ordnat sätt, så att dessa lätt kan hittas.



### Tryckluftsanslutningar

Tryckluftsanslutningar med snabbkoppling garanterar enkel tillgång av tryckluften.



### Utdragbart och förlängningsbart arbetsbord

Anpassning till alla ramstorlekar säkerställs av horisontellt glidbara uppläggningsarmar och det utdragbara bordet som glider på hjul, vilket gör det möjligt att på ett mycket flexibelt sätt öka måtten på arbetsbordet.



**ACCA XL / MANUELLA MONTERINGSBORD****EGENSKAPER**

Skiva för att lägga verktyg och tillbehör	2
Behållare för små delar	6
Kontaktytor täckta med mjuk PVC	●
Höjjusterbart arbetsbord	●
Pneumatiskt system med 2 snabbkopplingskranar	●
Fötter med hål för fäste i marken	●
Stödskivor glidbara och utdragbara på bredden	●
Stödskivor glidbara och utdragbara på längden	●
Längd (mm)	1.330 ÷ 2.440
Bredd (mm)	2.180 ÷ 4.000
Höjd (mm)	875 ÷ 1.000
Maxlast (kg)	250

Ingår ● Tillgänglig ○