



BFG

Manuella Monteringsbord



Arbetsbord designat för monteringen av ramar i aluminium med tätninglist och glasruta. Glasrutan lyfts med hjälp av ett korsstycke och tack vare ett självinställande klampsystem pressas ramarna ihop två och två. När hoppresningen av de första två sidorna har avslutats roteras korsstycket och det är möjligt att pressa ihop de andra två sidorna.



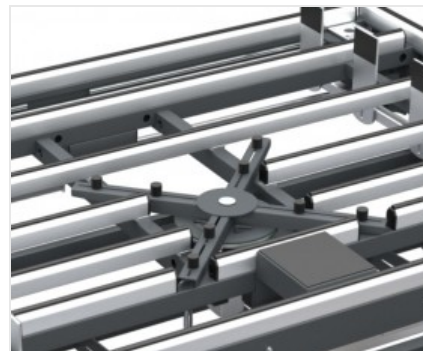
Hoppresningssystem för inglasning

Två parallella vagnar som drivs av stora cylindrar möjliggör införingen av profilen i glaset, upp till en minimal karmstorlek på 400 x 400 mm.



Justerbara fötter

De höjddjusterbara fötterna säkerställer önskad höjd på arbetsbordet och perfekt anpassning till de andra produkterna i den dynamiska serien. De ger dessutom möjlighet till förankring i golvet genom de särskilda hålen.



Bord i PVC med låg friktion

Uppläggningsytan är i hård PVC med låg friktion som säkerställer hög glidförmåga enkel förflyttning.



BFG / MANUELLA MONTERINGSBORD

ARBETSBORD

Kontaktytor täckta med hård PVC med låg friktion ●

FÄSTE FÖR STYCKE

Maximala mått för hoppresning BFG 2400 (mm)	2.400 x 2.400
Maximala mått för hoppresning BFG 3000 (mm)	3.000 x 3.000
Minimala mått för hoppresning (mm)	400 x 400

MÅTT

Längd (mm)	3000
Mått BFG 2400 B x D x H (mm)	3.420 x 1.950 x 990
Mått BFG 3000 B x D x H (mm)	3.600 x 1.950 x 990

EGENSKAPER

Pneumatiskt glaslyftanordning med 2 positioner ●

Ingår ● Tillgänglig ○