



Precision T2

Çift Kafa Kesim Makineleri



Otomatik hareketli kafa ile donatılmış, alüminyum, PVC ve hafif alaşımlar için, kontrollü 3 eksenli, 45°'ten (iç) 15°'e (dış) kadar bütün açılar, her bir derece içinde 280 hassasiyet konumu ile elektronik olarak kontrol edildiği, çift kafalı kesim makinesi. Temel versiyonda bıçağın ilerleyişi bir çift oleo-pnömatik silindir ile sağlanmaktadır. 550 mm'lik bıçak. 5 m ya da 6 m uzunluğundaki faydalı kesim ile mevcuttur.



Kontrol

Gelişmiş ergonomik kontrol paneli, 10,4" dokunmatik ekranı ve tamamen kişiselleştirilmiş yazılımı ile, Microsoft Windows® ortamında bu makineye özel fonksiyonlar bakımından oldukça zengindir. Kesim listelerinin oluşturulmasıyla, fireler azaltılarak ve parça yükleme-boşaltma süreleri kısaltılarak çalışma döngüsü optimize edilir.



Kesim ünitesi sanal eğim eksenli

Dışarı doğru 15°'ye kadar her bir kafanın eğimi, dört adet çelik tekerlek çifti üzerine yerleştirilmiş dairesel kızaklar aracılığıyla sağlanır. Patent sahibi bu çözüm, kesim bölgesindeki her türlü engeli ortadan kaldırarak, profilin yerleştirilmesinde ve kilitlemesinde avantaj sağlamanın yanı sıra, geleneksel sistemlere göre daha fazla sağlamlık sunar.



Profil kilitleme

Sanal eksenin sağladığı geniş alan sayesinde, profilin kesim için kilitlemesi, iki adet yatay itici aracılığıyla, büyük bir hassasiyet ve emniyet içinde gerçekleşir. Düşey yönde kilitleme için, özellikle de özel kesimler için, profilin düşey yönde kilitlemesini sağlayan, patentli bir yatay iticiler sistemi mevcuttur.



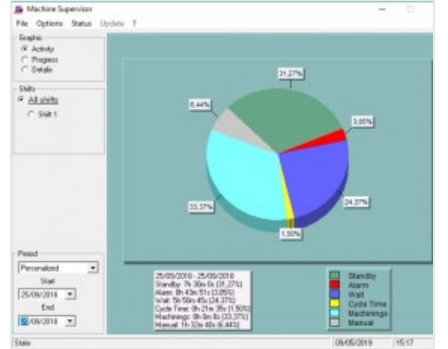
Yükleme ve boşaltma

Precision, hareketli kafa üzerinde, standart yükleme ve boşaltma için, ya da sabit kafa üzerinde sol taraftan yükleme için rulo bant ile donatılabilir. Hareketli kafanın üzerindeki pnömatrik durdurucu, bu yükleme modunda profilin konumlandırılması kolaylaştırmak üzere mevcuttur.



Etiket yazıcısı (Opsiyonel)

Sanayi tipi etiket yazıcısı, kesilen beher profilin kesim listesinden gelen tanımlayıcı özellikleri ile tanımlanmasına imkan vermektedir. Bunun yanı sıra bar kodun basılması profilin kolayca tanımlanmasına imkan vermekte, Çalışma Merkezleri ya da destekli montaj hatları üzerindeki müteakip işleme aşamaları için özellikle fayda sağlamaktadır.



Machine Supervisor (Opsiyonel)

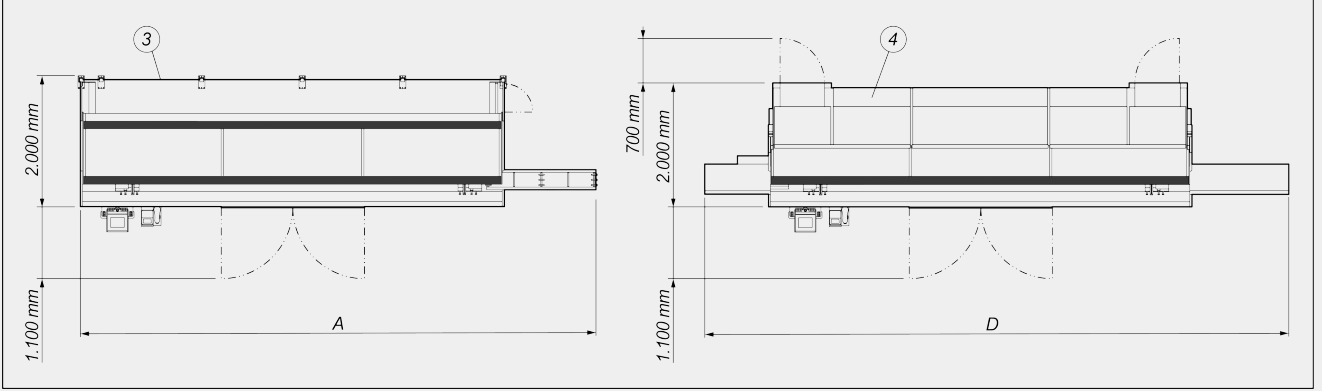
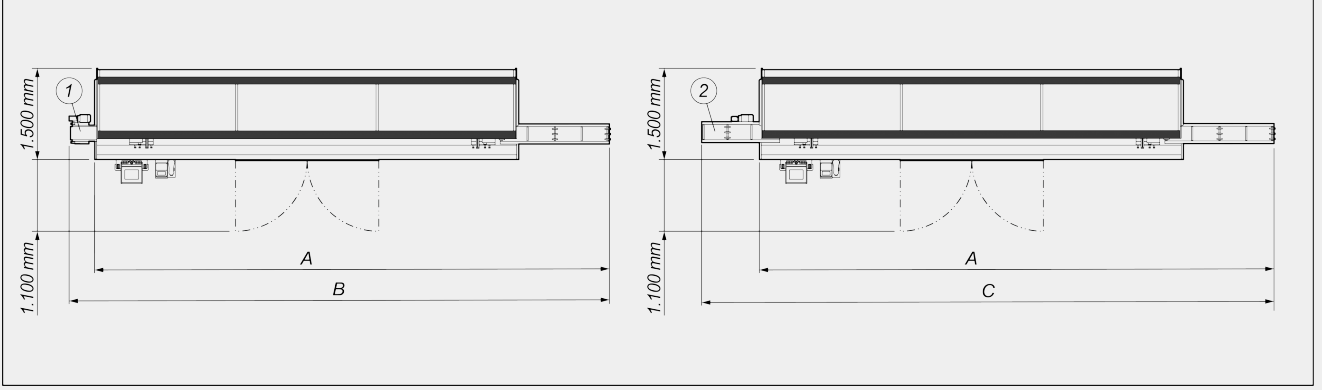
Makine faaliyetlerine ait verileri oluşturma yazılımı. Bahse konu verilerin takibi ve raporlanması için MAC-X ofis yazılımı gerekmektedir.





PRECISION T2 / ÇİFT KAFA KESİM MAKİNELERİ

YERLEŞİM DÜZENİ



	A	B	C	D
Precision T2 - 5m (mm)	8.100	8.500	9.000	9.100
Precision T2 - 6m (mm)	9.100	9.500	10.000	10.100

1. Kauçuk talaş tahliye bandı (isteğe bağlı)
2. Sabit kafa üzerinde soldan profil girişi için profil taşıyıcı rulo bant (isteğe bağlı)
3. 4. kenar koruma çiti (isteğe bağlı)
4. Dahili aydınlatmalı ses geçirmez entegre koruyucu kabin (isteğe bağlı)

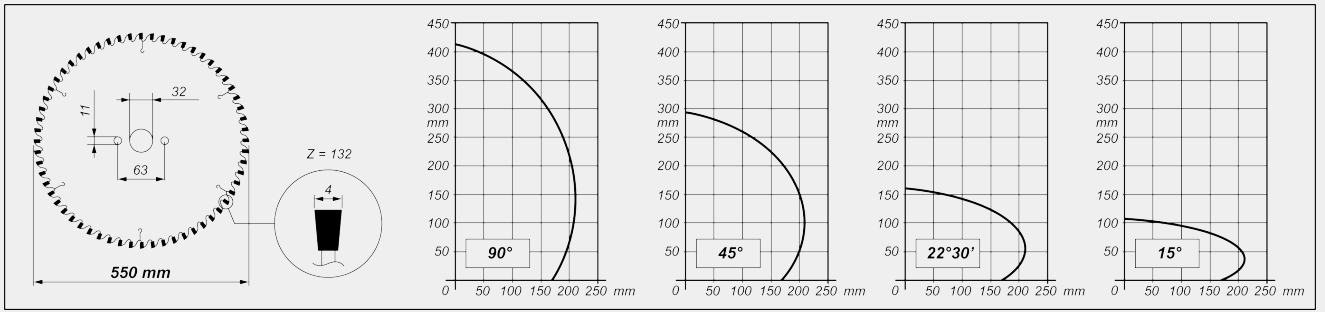
Genel boyutlar ürünün yapılandırmasına göre değişebilir.



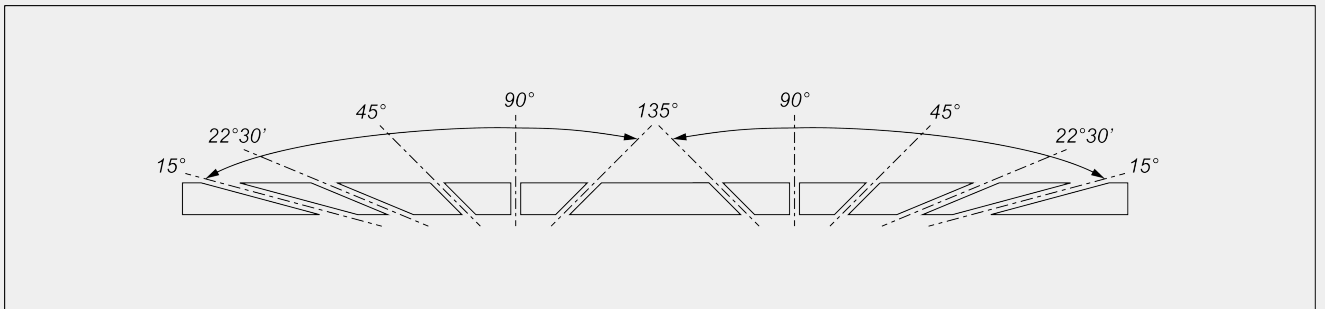
MAKİNENİN ÖZELLİKLERİ

X eksen elektronik kontrolü	●
Standart X eksen yerleşim hızı (m/dak)	25
Manyetik bantlı ölçü sistemi ile direkt olarak hareketli kafanın pozisyonunun belirlenmesi	●
Mutlak manyetik bant ile doğrudan ölçüm sistemi aracılığı ile kesim ünitesinin eğiminin algılanması	●
Ara açılarının elektronik kontrolü	●
Azami iç eğim	45°
Azami dış eğim	15°
Oleo-pnömatik bıçak ilerleme	●
Etkin kesim boyu, modele bağlı (mm)	5.000 / 6.000
Widia'lı bıçak	2
Bıçak çapı (mm)	550
Bıçak motor gücü (kW)	2,64
Elektronik profil kalınlığı ölçüm cihazı	○

KESİM DİYAGRAMI



KESİM ÜNİTESİ EĞİMİ



Ara açılarının elektronik ayarı

**EMNİYET DONANIMI VE KORUMALAR**

Elektrik kontrollü komple ön koruma	●
Duvara bağlantılı sağ ve sol çit (temel versiyonu)	○
4. kenar (arka) koruma çiti	○
Dahili aydınlatmalı ses geçirmez entegre koruyucu kabin	○

PROFİLİN YERLEŞTİRİLMESİ VE KİLİTLENMESİ

Pnömatik kontrollü, "düşük basınç" düzenekli yatay mengene çifti	●
Düşey kilitli yatay mengene çifti	○
İlave yatay mingeneler	○
Pnömatik ara profil desteği	●
Hareketli kafa üzerinde pnömatik profil destekli rulo bant	●
Sabit kafa üzerinde soldan profil girişi için profil taşıyıcı rulo bant (HS versiyonu hariç)	○
Hareketli kafa konveyör üzerinde profil desteği için ilave mengene	○

FONKSİYONELLİK

Tek kesimlerin gerçekleştirilmesi	●
Gönye dışı kesimlerin gerçekleştirilmesi (ara açılar)	●
Kesim listelerinden döngüsel kesimlerin gerçekleştirilmesi	●
Çubuk optimizasyonu	●

Dahil ● Mevcut ○