



Comet S6 I

CNC加工中心



带有 4 个控制轴的数控加工中心、专门用于加工铝、PVC、一般轻合金和钢质棒材或工件。加工中心有两种工作模式：一种是单加工区、用于加工长度不超过 7 米的棒材、另一种是交替模式下的两个独立加工区。机床配有独立电动虎钳、可以在动态交替模式工作过程的攻丝时间内进行虎钳的定位。第 4 数控轴允许电动主轴在水平轴的 -120° 到 $+120^{\circ}$ 范围内旋转并定位在任何中间角度位置。

因此、机器可以对范围内任何倾斜角度的型材的所有侧面和上表面进行加工。配有 12 位刀库、位于 X 轴车架上、可以容纳一个角形工具和一个铣刀盘、对工件 5 个面。还配有一个活动工作台、方便工件装卸、大大增加了可加工截面。



4 轴电动头 -S-

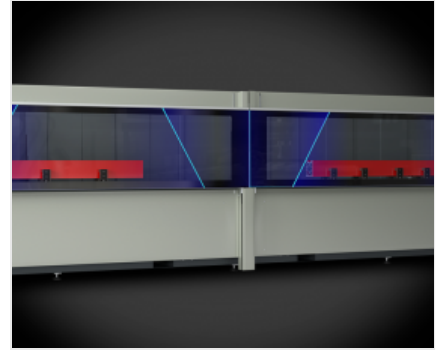
S1 中的 8.5 kW

高扭矩电动主轴还能够执行工业领域典型的重型加工。可以选配 10.5 kW 并带有用于刚性攻丝编码器的电动主轴。电动主轴沿 B 轴的旋转可实现型材 3 个面上的加工而不需要对型材进行重新定位。



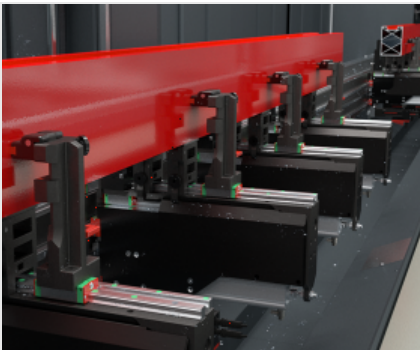
操作界面

可以在垂直轴上旋转监视器，使操作员可以从任何位置观看视频。操作界面采用的是 24 英寸触摸显示屏，横屏模式 16:9，带 USB 接口，可以远程连接 PC 和 CNC。此外还配有键盘和鼠标，以及条形码读码器和远程键盘连接。



动态交替模式

创新的加工模式能够将待加工工件装卸阶段过程中的停机时间降低至最少。该系统可以在两个独立的加工区域同时工作，在一侧装载/卸载挤压件，在另一侧加工长度和/或代码不同的工件。



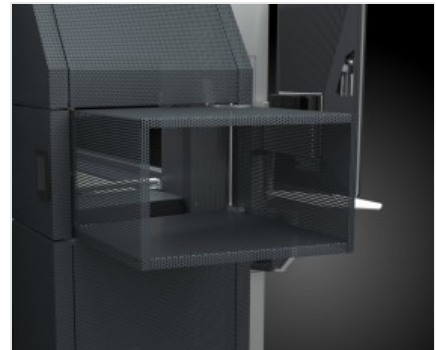
电动虎钳

每个夹具都有独立电机的电动钳。数控系统在交替模式下，对两个独立加工区域的虎钳和电动主轴头的运动同时进行管理。这可以显著提生产效率。绝对参考轴的任务是可以减少每期重启时机器的初始化时间。



刀具库

位于 X 轴的刀具库，位于电动主轴的下方和后方，从而显著减少更换刀具的时间。在挤出件头尾加工过程中，因为工件和电动主轴联成一体且同时移动，这一功能非常有用，能够避免冲程到达刀库。



伸缩式通道 (选修的)

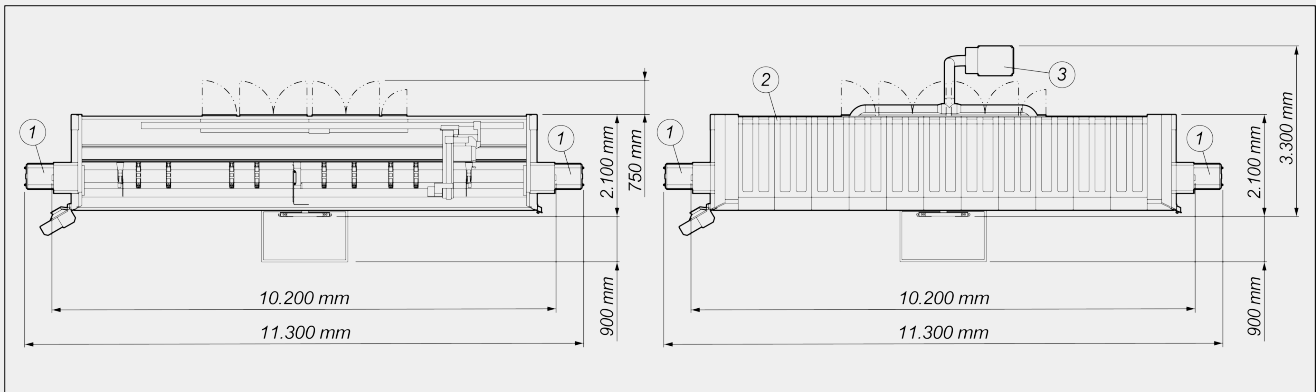
由于穿孔金属板提供的透明度和轻盈感，这条通道与机床的外观和设计融为一体，可根据需要打开或关闭。在不需要时可以减少其长度，节省车间的空间。排屑带的出口区域及其电机集成在下半部分，满足了外观和功能性的设计。



布局

整体尺寸可能因产品配置而异。

1. 切屑排出带 和 切屑回收抽屉 (选配)
2. 防护舱盖板 (选配)
3. 烟雾抽吸系统 (选配)



机床高度 (Z 轴的最大延伸高度) (mm)	2.590
带有顶罩的机床高度 (mm)	2.710

轴行程

X 轴 (纵向) (mm)	7.340
Y 轴 (横向) (mm)	1.000
Z 轴 (垂直) (mm)	450
A 轴 (电动主轴在水平轴上的旋转)	-120° ÷ +120°

电动主轴

S1 中的最大功率 (kW)	8,5
S6 中的最大功率 (60%) (kW)	10
最大速度 (转/分钟)	24.000
刀具连接锥体	HSK – 63F
刀具架自动连接	●
通过热量交换器进行冷却	●
可以同时插补的 4 个轴上的先导式电动主轴	●

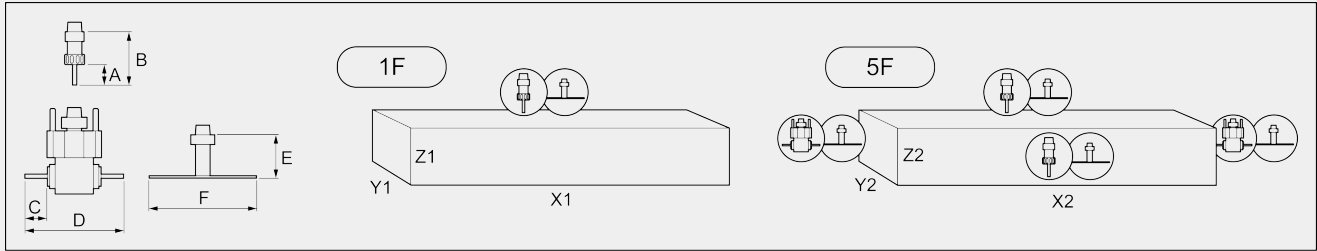


可加工面

带有弯角单元 (侧面和顶头)	2 + 2
带有刀片刀具 (上面、侧面、顶头)	1 + 2 + 2
带有直刀具 (上面和侧面)	3

加工范围

1F = 1 面加工 5F = 5 面加工



COMET S6 I	A	B	C	D	E	F	X1	Y1	Z1	X2	Y2	Z2
单工件	60	130	50	245	100	250	6.880	300	215	6.880	250	215
不对称交替模式 左	60	130	50	245	100	250	3.250	300	215	3.120	250	215
不对称交替模式 右	60	130	50	245	100	250	2.785	300	215	2.645	250	215
对称交替模式 左	60	130	50	245	100	250	2.970	300	215	2.840	250	215
对称交替模式 右	60	130	50	245	100	250	3.065	300	215	2.925	250	215

在 mm 中的尺寸

应用带的转角装置会使 Z 轴上的加工范围减小至 190 mm

攻丝能力 (铝材和穿透孔上的攻丝)

使用补偿器	M8
-------	----

工件固定

独立电动虎钳	●
气动虎钳最大数量	12
气动虎钳标准数量	8
每个区域最大虎钳数量	6



机载自动刀具库

刀具最大数量	12
刀具库中可装载的刀具的最大长度 (mm)	190

功能

多工件式运行	●
多步骤基础加工, 最多可达 5 步	●
多级加工自动管理	○
超大尺寸加工, 最高可达 X 的最大标称长度的两倍	○
Y 轴多工件加工	○
为加工 4 面进行的旋转	○
动态交替运行	●

包括 ● 可用 ○