



# M-S 300

单头切割机

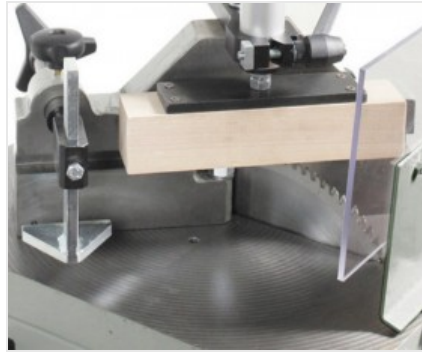


带有上升刀片的单头切割机，用于左右 90°、45° 和中间角度的切割。



### 切割区域

坚固的水平铸铁支撑台和与之进行刚性连接的垂直方框构成了工件的夹持区，具有支撑面积大的特点，可对工件实现最佳夹持效果。



### 刀片

切割机安装在一个手动驱动的进给系统上并配备了一个 300 毫米的硬质合金刀片。



### 虎钳

机床配备了水平和垂直虎钳组件，S 版本中为气动驱动，M 版本中为手动驱动。





M-S 300 / 单头切割机

刀片

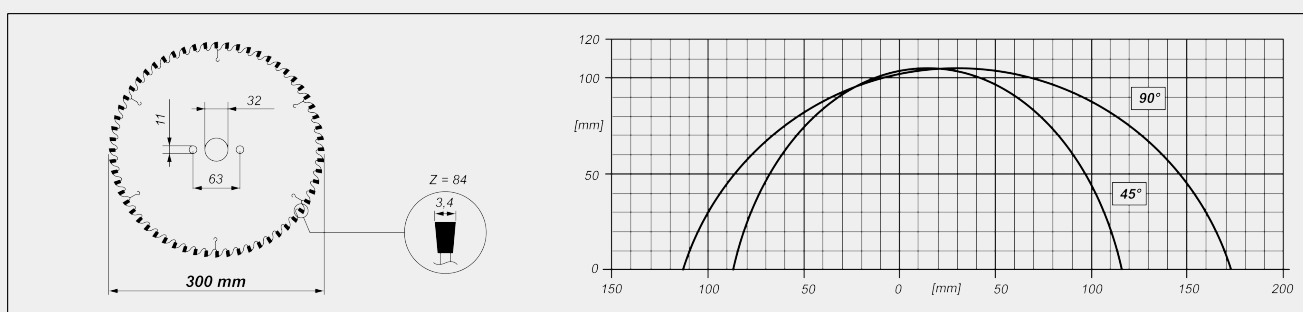
硬质合金 (mm)

Ø = 300

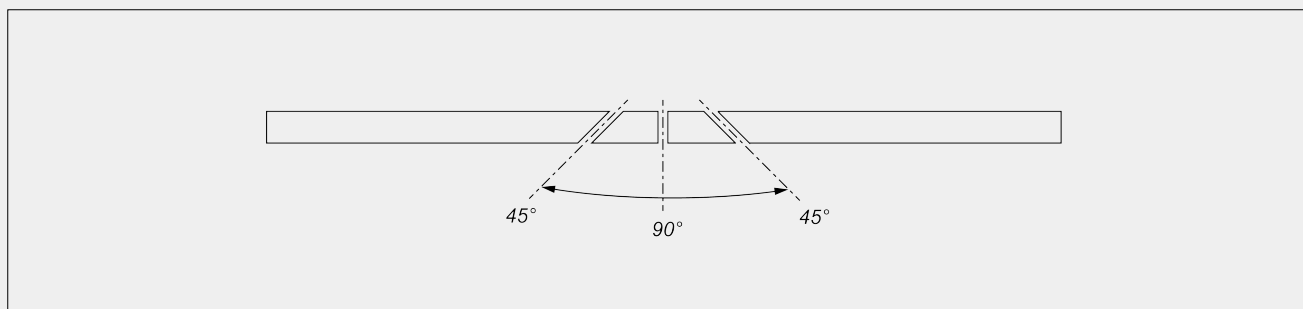
刀片进给

手动

切割图



切割单元倾斜装置



中间角度的机械调节装置

切割区保护装置

局部手动控制

润滑系统

手动



**型材定位装置**手动工件参考挡块 **工件固定**

手动或气动垂直虎钳 (根据型号) 1

手动水平虎钳 1

**电机**自动制动三相电机 

制动器干预时间 (s) 10

功率 (kW) 1,5

包括  可用