

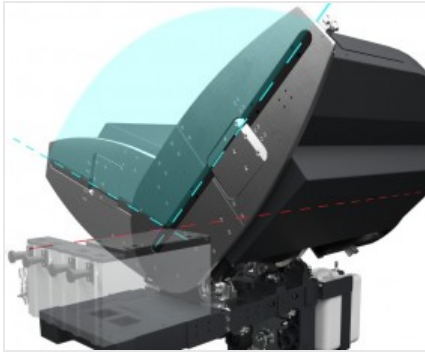


Precision RS

双头斜锯



带 5 个控制轴的双头切割机、用于切割铝、和轻合金、移动切割头自动移动、从 22°30'（内侧）到 45°（外侧）的所有角度均实现高精度电子化管理、每个角度内有 280 个位置。600 毫米的硬合金刀片可在两种不同模式下推进。标准进给优化了垂直方向的切割形状、能够切割高度超过 450 毫米的型材。径向模式利用超出垂直参考平面的宽大行程、在水平方向上生成一个宽阔的曲线。这一解决方案允许切割宽度 240 mm 及以下的型材。机器有两个版本：PRECISION RS L 用于切割截面较大、正常厚度的轻质型材；PRECISION RS H 用于切割抗切割性能较高、厚度较大、或其几何形状需要刀片接触弧长较大的重型型材。刀片的进给由一对 CN 轴驱动、以保证对刀片的速度和离开路径的最佳调节。



切割单元倾斜虚拟轴

每个头的倾斜向内可达 22°30'，通过四对钢制辊轴上的两个圆形轨道完成。这种专利解决方案能够减少切割区域占地面积，有助于型材定位和固定，此外还可带来传统系统无法媲美的高刚性。



径向切割

通过合理调整，刀片输出行程最多可扩展至前平面，显著增加切割形状水平尺寸。Emmegi 的另一项专利是径向功能，能够切割大尺寸型材，或多个型材同时切割。全新切割单元的优化几何形状可以在高度上也实现大尺寸的切割曲线。



控制系统

控制面板采用人体工程学设计、非常先进、使用 10.4" 触摸屏显示器和在 Microsoft Windows® 环境中安装的专门为本机设计的多功能自定义软件。通过创建切割清单、可以优化加工周期、减少废弃并缩短工件装卸阶段的时间。



型材固定装置

虚拟轴为切割提供了更为宽大的空间，而两个横向压板能够非常精确且安全地锁定型材。针对垂直锁定的需求，特别是特殊切割，采用了专利水平压板系统，能够垂直固定型材。



标签打印机 (选修的)

工业标签打印机可以用切割清单中的识别特征来识别每个切割型材。此外，通过打印的条形码可以轻松识别棒材本身，这对加工中心或辅助装配线上的后续加工步骤特别有帮助。



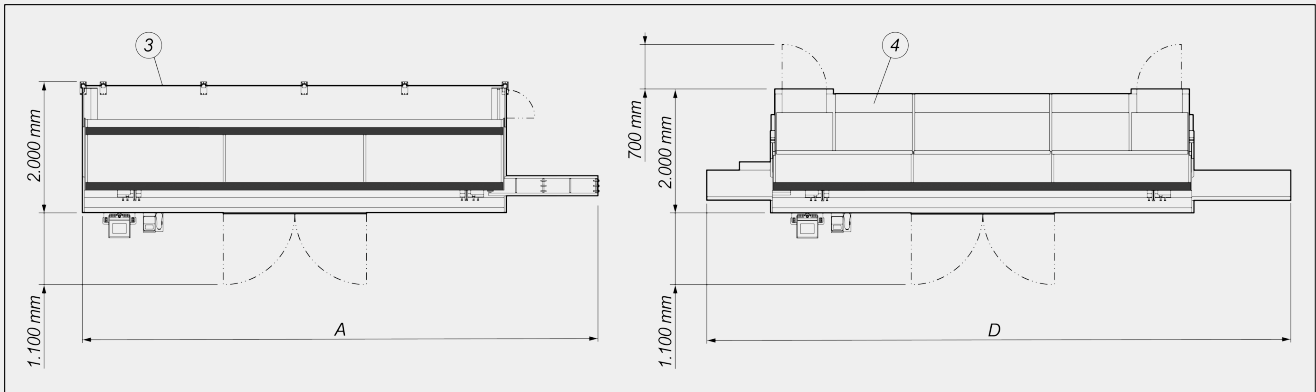
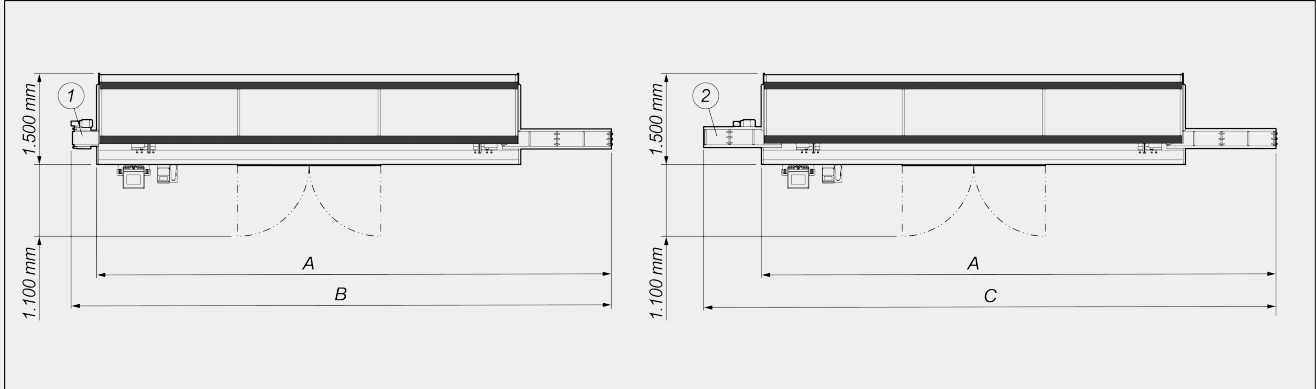
电控柜空调 (选修的)

电控柜空调是适合所有环境条件需要更高冷却水平的应用的解决方案，用来保护机床的电气和电子元件的效率和耐久性。即使在不利的气候条件和极端的工作节奏下，这款专门精心设计的空调装置也能保持电控柜内的正确温度和湿度。





布局



	A	B	C	D
Precision RS – 5m (mm)	8.100	8.500	9.000	9.100
Precision RS – 6m (mm)	9.100	9.500	10.000	10.100

1. 切屑排出橡胶带 (选配)
2. 左侧输入型材固定切割头上型材支架辊筒输送机 (选配)
3. 第四侧边防护栏 (选配)
4. 带有内部照明的一体式隔音防护盖 (选配)

整体尺寸可能因产品配置而异。

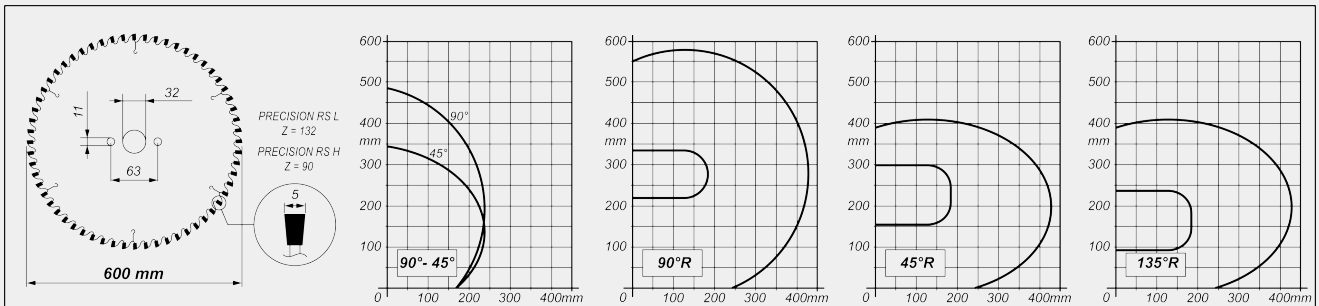
机床规格

X 轴电子控制	●
标准 X 轴定位速度 (m/min)	25
通过绝对磁条直接测量系统侦测移动切割头位置	●
通过带有绝对磁条的直接测量系统侦测切割单元的倾斜度	●
中间角度的电子控制	●
内部最大倾斜	22°30'
外部最大倾斜	45°
刀片进给 NC 电子轴	●
型材厚度电子测量器	○

切割单元

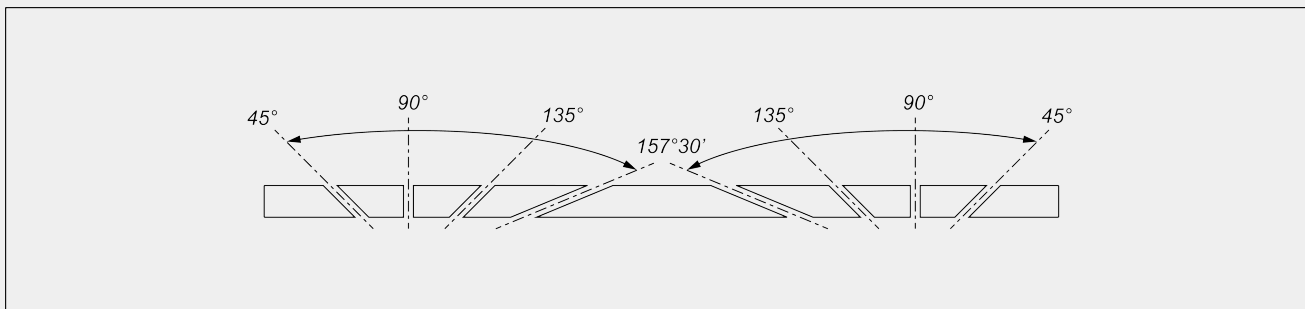
硬质合金刀片	2
刀片无刷电机额定功率 – L 版 (kW)	1,5
刀片无刷电机峰值功率 – L 版 (kW)	4,5
刀片无刷电机额定功率 – H 版 (kW)	2,5
刀片无刷电机峰值功率 – H 版 (kW)	7,5

切割图





切割单元倾斜装置



中间角度电子调节装置

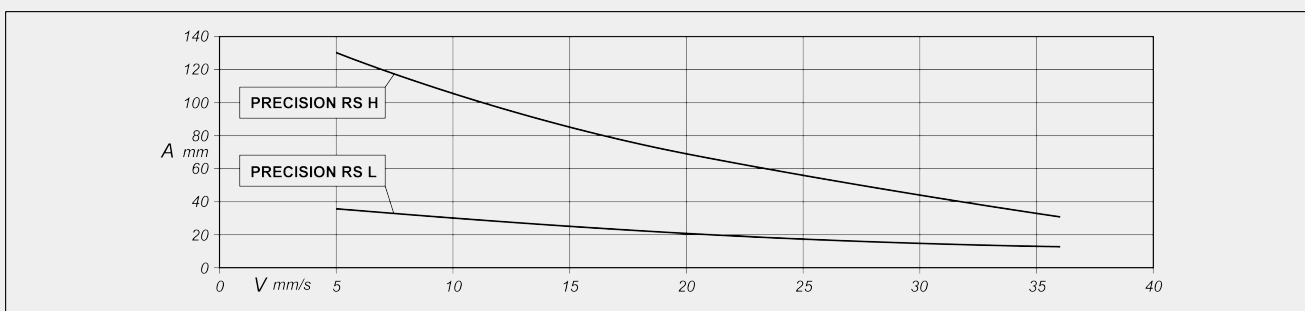
触点弧长

铝材切割的最大接触弧长 (mm) (L 版)

35 (*)

铝材切割的最大接触弧长 (mm) (H 版)

130 (*)



A = 接触弧 (mm) V = 刀片进给速度 (mm/s)

(*) 数据测量时的刀片进给速度为 5 mm/s。应通过特定型材分析来验证接近极限的性能

加工范围

有效切割, 根据型号 (mm)	5.000 / 6.000
90° 下 2 头标准最小切割 (mm)	390
90° 下 2 头带有 PRO 软件的最小切割 (mm)	280
内向 45° 下 2 头带有 PRO 软件的最小切割 (mm)	520
带有 SLICE 软件的推入式最小切割 (mm)	0
标准切割的型材最大宽度 (mm)	167
90° 径向切割的型材最大高度 (mm)	215
45° 外角径向切割的型材最大高度 (mm)	90
45° 内角径向切割的型材最大高度 (mm)	150
径向切割的型材最大宽度 (mm)	240



安全和保护

电控前侧整合防护板	●
带有内部照明的一体式隔音防护盖	○

型材的定位和锁定

带有“低压”装置的水平气动虎钳对	●
用于垂直固定的水平虎钳对	○
辅助水平虎钳对	○
虎钳在图形面板上定位的手动记录	○
DIGICLAMP – 虎钳定位与监控数字控制系统	○
气动型材中间支架	●
配有型材伺服气动支架的移动切割头上辊筒输送机	●

包括 ● 可用 ○