

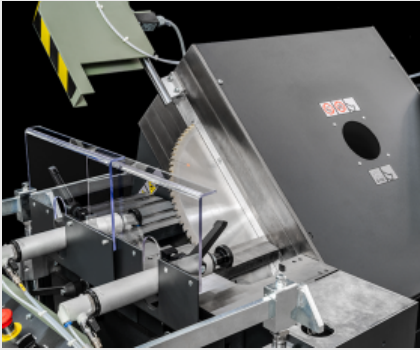


Vega 550-450

单头切割机



带正面刀片的单头切割机，左侧装载，气动控制的双侧翻转装置可以翻转到以下固定位置：左侧 45° 和 90°，右侧 45° 和 22°30'。借助一个特殊的机械止动件也可以在中间角度进行切割。



刀头 45°/22°30'

应用的技术解决方案保证了刀头可以快速、精确地定位角度，刀头可配备 450 和 550 毫米直径的硬质合金刀片。这样突显出了这款机床在门窗框生产方面的强大能力，确保了长期的可靠性和精确性。



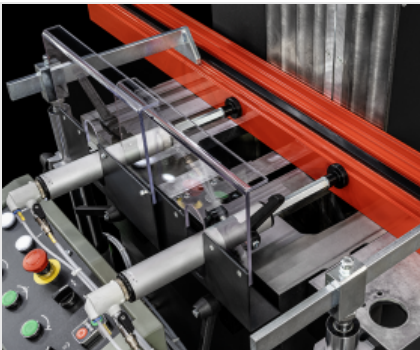
安全装置

这款机床配备了局部刀片保护系统，不影响待切割工件的定位，同时还能保证操作人员的安全。



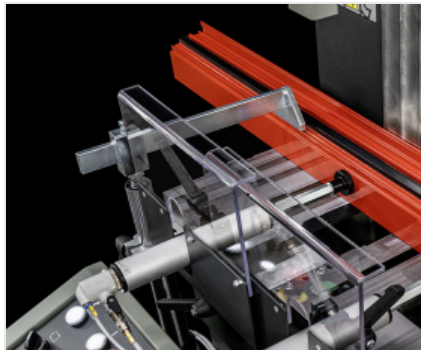
控制系统

控制台可以通过使用快速和直观的控制实现切割头的左右倾斜。在右侧卸货辊输送机的支撑/测量下，可以参照刀片的中心来确定要切割的工件的长度。



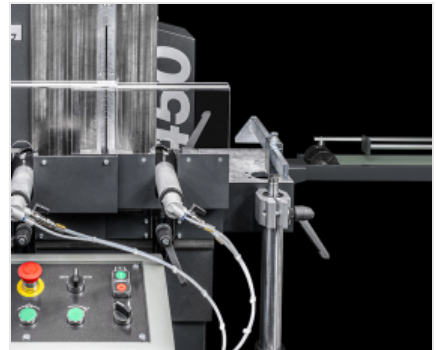
虎钳

切割机配备了水平和垂直（选配）虎钳组件，其特点是定位快，夹持效率高。



气动垂直虎钳（选修的）

如有必要，可以安装一个左侧的垂直虎钳或者在左右两侧安装一对垂直虎钳，即使形状较为复杂的型材也能保证完全夹紧。



从右侧装载型材的配置（选修的）

机床的设计可以容纳放置在右侧的特殊辊筒输送机。这样的辊筒输送机能够支撑长度较长的型材、并使工件在机床中正确定位。





刀片

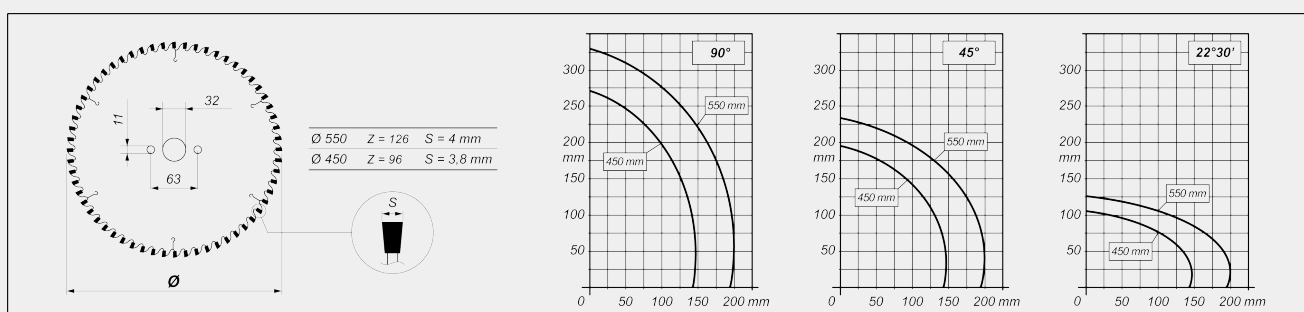
硬合金 (根据型号) (mm)

Ø = 450; Ø = 550

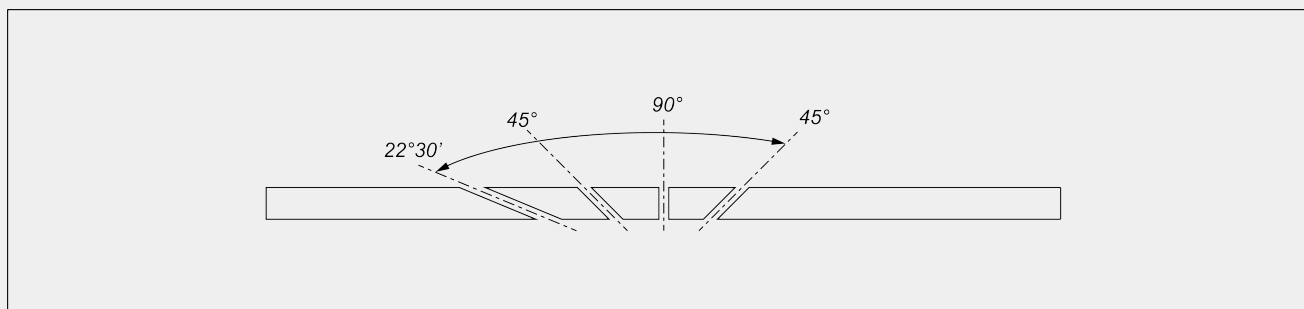
刀片进给

气动油压

切割图



切割单元倾斜装置



中间角度的机械调节装置

切割区保护装置

局部气动控制

润滑系统

含油乳化剂的水喷雾润滑系统



**工件固定**

成对气动水平虎钳	●
成对气动垂直虎钳	○
从右侧装载型材的配置	○

电机

三相 (kW)	2,2
---------	-----

包括 ● 可用 ○