



# Vegamatic Pusher

CNC切割中心



半自动版本的切割中心有 2 个控制轴、在机床的相对两侧进行手动的装卸料、正面数控刀片专门用于切割铝、PVC 和一般轻合金型材、能够自动进行预设、优化的切割清单。设计用于在 45° 至 135° 或 22°30' 至 157°30' 的角度范围内进行切割。可以与垂直或水平钻孔单元配套、来进行特殊自动加工。



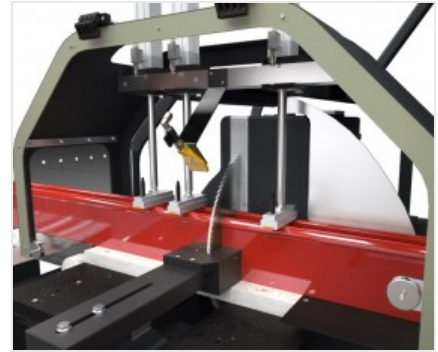
### 棒材进料器

棒材定位的数控系统 (CNC) 非常快且准确，配备了一个用于锁定型材的夹具，并可以手动调整位置。通过小间隙减速器在齿条上进行运动的传动，用来保持 CNC 所提供的高精度标准。进料器通过球型套筒在渗碳淬火的型材上滚动。



### 卸料辊筒输送机

Vegamatic Pusher  
将型材加载到左侧辊筒输送机并从右侧辊筒输送机卸载型材。线型加工可以减少型材在加工平面上的平移并减少加工周期时间。



### 切割模块

切割模块由气动油压单头正面切割机组成，50mm 的刀片具有从 45° 至 135° 或 22°30' 至 157°30' (根据型号) 的宽大切割范围。切割角度完全为自动设定并由 CNC 控制。



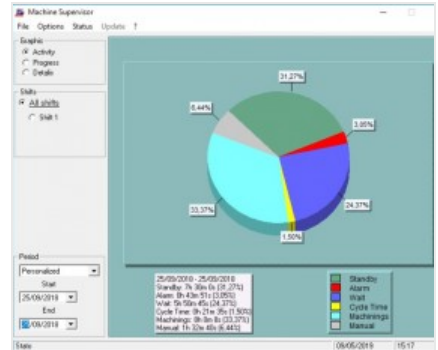
### 控制系统

操作界面采用了彩色 LCD 显示屏，配备网络连接和 USB 端口。另外还具有集成式按键板、键盘和鼠标。可以安装标签打印机。控制管理系统为 Windows，配有 Job 和 Blade 软件：Job 专门用于管理订单编辑和切割程序的优化；Blade 与 Job 配合，专门控制机器正常的运转和所有加工。



### 标签打印机 (选修的)

工业标签打印机可以用切割清单中的识别特征来识别每个切割型材。此外，通过打印的条形码可以轻松识别棒材本身，这对加工中心或辅助装配线上的后续加工步骤特别有帮助。

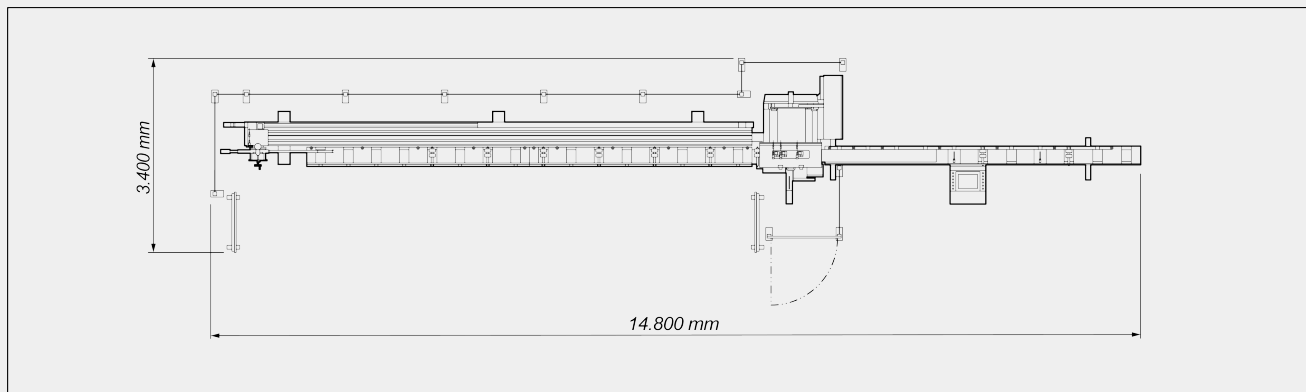


### Machine Supervisor (选修的)

这是一款用于生成机床活动相关数据的软件。需要 MAC-X 办公软件来监测和报告这些数据。



布局



整体尺寸可能因产品配置而异。

轴行程

U 轴 (主动轴) (mm)	7.500
B 轴 (刀片角度) (第二版本)	45° ÷ 135° ; 22°30' ÷ 157°30'

装载单元: 型材定位装置

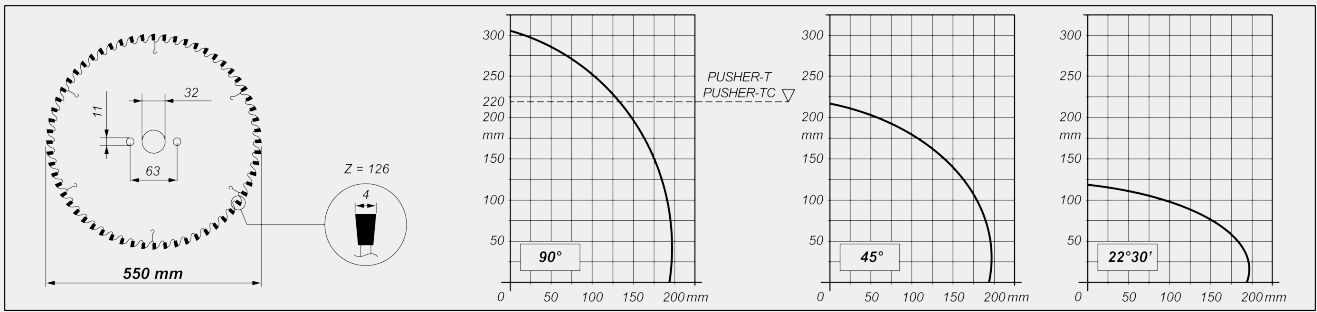
装料辊筒输送机	●
可装载型材最大长度 (mm)	6.850
可装载的型材最大宽度 (mm)	190
最小理论切割长度 (mm)	0
可加工的型材最小截面 (mm)	30 x 30

切割单元

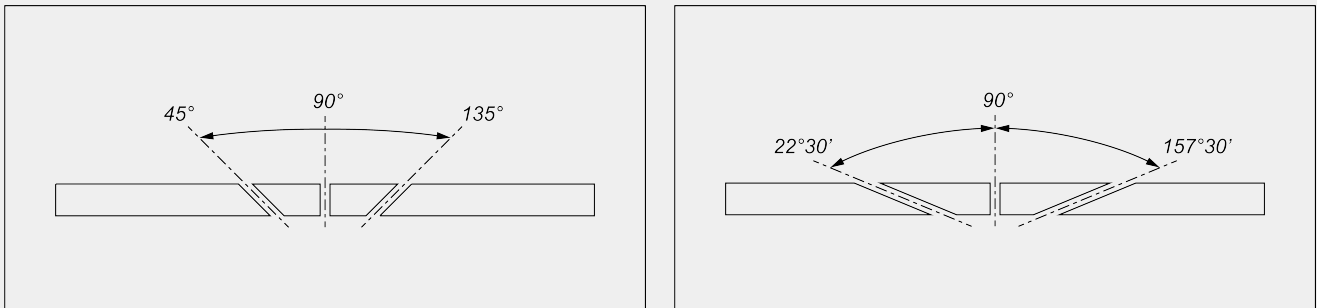
硬质合金刀片直径 (mm)	Ø = 550
气动油压刀片进给	●
最小油液扩散式润滑系统	●
刀片“三相”电动机的功率 (kW)	3
切屑吸尘器接口	●



切割图



切割单元倾斜装置



中间角度电子调节装置

卸载单元

装料侧对面滚筒输送机上的卸载装置

安全和保护

气动控制的切割区域一体式保护装置

工件固定

气动垂直虎钳

3

一对带减压器和压力表的气动水平虎钳

用压力表可释放虎钳压力

包括 ● 可用 ○