



Vegamatic Pusher T

CNC切割中心



自动版本的切割中心有 3 个控制轴、相对一侧有手动装料装置和自动卸料仓、正面数控刀片专门用于切割铝、PVC 和一般轻合金型材、能够自动进行预设、优化的切割清单。在型材的两个断面可以进行倒角切割。设计用于在 45° 至 135° 或 $22^\circ 30'$ 至 $157^\circ 30'$ 的角度范围内进行切割。可以与垂直或水平钻孔单元配套、来进行特殊自动加工。



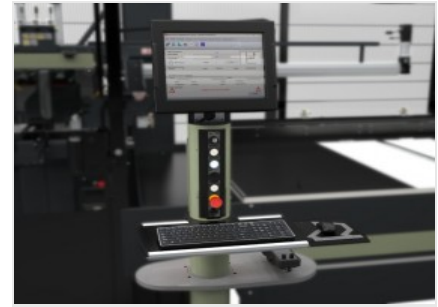
抽出夹钳

CNC 控制的抽出夹钳，在加工过程中能够固定工件；在加工完成后，将工件从切割区移动到下料台。在移动过程中能够保证工件的定位，以便后序加工。传动依靠齿形皮带实现；气缸确保工件的牢固嵌接。



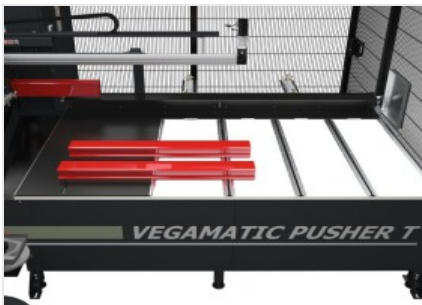
切割模块

切割模块由气动油压单头正面切割机组成，550mm 的刀片具有从 45° 至 135° 或 22°30' 至 157°30'（根据型号）的宽大切割范围。切割角度完全为自动设定并由 CNC 控制。



控制系统

操作界面采用的是 15 英寸触摸显示屏，配有网络连接，USB 接口和软盘驱动器，以便与外部进行通讯。另外，还有集成式按键板，键盘和鼠标以及可以安装标签打印机并连接远程控制面板的预留装置。



卸料仓

下料台配有翻转和移动的自动装置。机器可以连续运转，从而减少加工循环时间。卸料仓还可以用于堆放成品工件，配备了一个传感器，在满仓时发出信号，并监控系统功能。

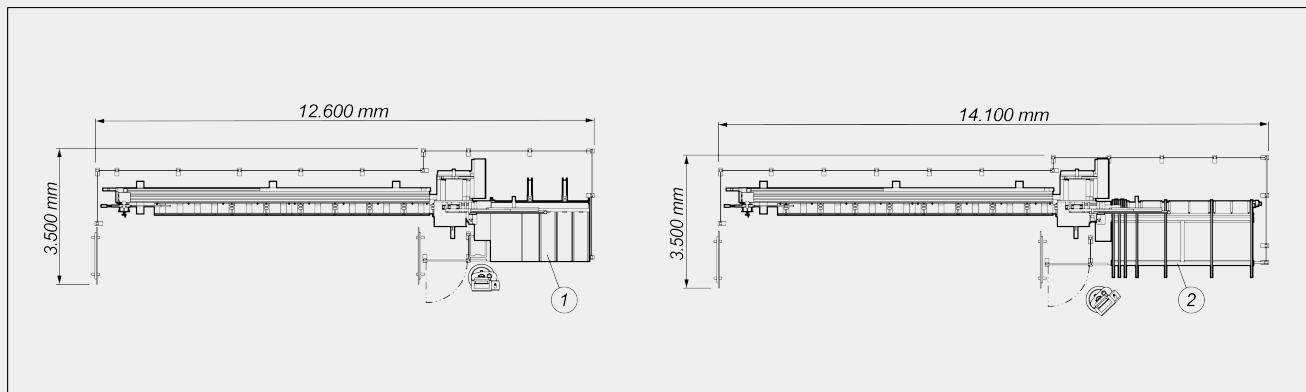


标签打印机 (选修的)

工业标签打印机可以用切割清单中的识别特征来识别每个切割型材。此外，通过打印的条形码可以轻松识别棒材本身，这对加工中心或辅助装配线上的后续加工步骤特别有帮助。



布局



1. 带有自动提取器的卸载仓 (标准)
2. 带有自动提取器的皮带式卸载仓 (选配)

整体尺寸可能因产品配置而异。

轴行程

装载单元：型材定位装置

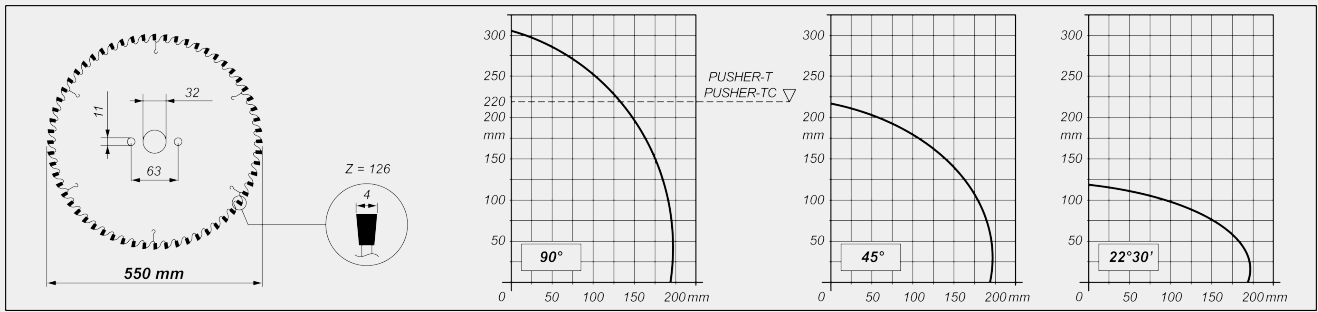
可装载的型材最大宽度 (mm)	190
装料辊筒输送机	●
电子轴 (轴 V 和 W) 夹头定位装置	○
最小理论切割长度 (mm)	0
可加工的型材最小截面 (mm)	30 x 30
可装载型材最大长度 (mm)	6.850

切割单元

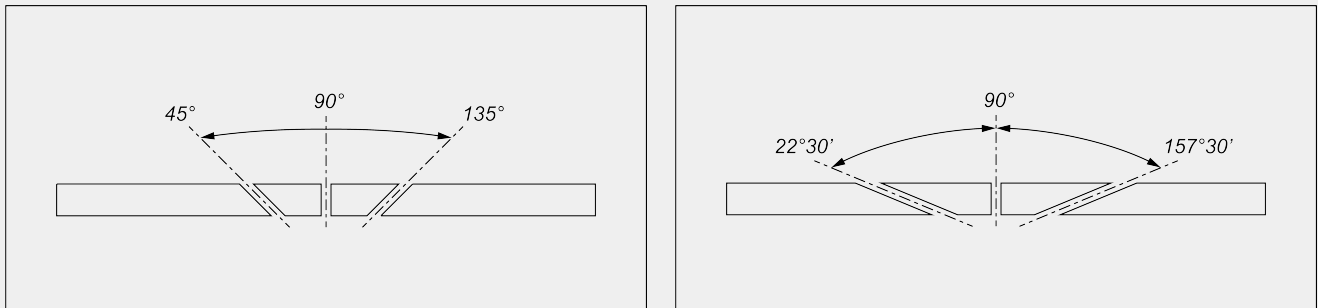
硬质合金刀片直径 (mm)	Ø = 550
刀片“三相”电动机的功率 (kW)	3
最小油液扩散式润滑系统	●
切屑吸尘器接口	●
气动油压刀片进给	●



切割图



切割单元倾斜装置



中间角度电子调节装置

卸载单元

标准卸料台上可自动卸料的最大长度 (mm)	2.500
带有自动提取器的卸料台	●
搭配选配皮带式卸载仓时, 可自动卸料的最大长度 (mm)	4.000
选配皮带式卸料仓深度 (mm)	2.000

安全和保护

气动控制的切割区域一体式保护装置	●
------------------	---

工件固定

用压力表可释放虎钳压力	●
气动水平虎钳	●
气动垂直虎钳	3

包括 ● 可用 ○

Emmegi S.p.A.
Via Archimede, 10
41019 - Limidi di Soliera (MO)
ITALY

Tel +39 059 895411
Fax +39 059 566286
P.Iva/C.Fisc 01978870366
info@emmegi.com
www.emmegi.com

The right to make technical alterations is reserved.

