



Comet R4

Bewerkingscentra



CNC-bewerkingscentrum met 5 aangestuurde assen voor de bewerking van staven of stukken aluminium, PCV, lichtmetalen in het algemeen en staal tot 4 m lengte. Met de 4e en 5e as kan de elektrospindel NC gedraaid worden van -15° tot +90° op de horizontale as en van -360° tot +360° op de verticale as in continu bedrijf, om bewerkingen uit te voeren op het bovenzvlak en op alle zijvlakken van het profiel. Het beschikt over een gereedschapsmagazijn met 12 plaatsen op de X-as slede, waarin ook een freesblad kan worden geplaatst. Het beschikt ook over een mobiele werktafel die het laden/lossen van werkstukken vergemakkelijkt en het bewerkbare gedeelte aanzienlijk vergroot.



Elektrospindel

De 8,5 kW S1 elektrospindel met hoog koppel maakt zware industriële bewerkingen mogelijk. Een elektrospindel van 11 kW met encoder is als optie verkrijgbaar voor stijf tappen. Rotatie van de elektrospindel langs de assen B en C maakt het mogelijk om 5 vlakken van het profiel te bewerken, zonder het te moeten herpositioneren.



Bedieningsinterface

Dankzij de mogelijkheid om de monitor om de verticale as te draaien kan de bediener de video vanuit elke positie bekijken. De bedieningsinterface is voorzien van een 24" touchscreen display in 16:9 formaat, portretstand, uitgerust met USB-aansluitingen om op afstand te kunnen interfacen met PC en CNC. Hij is ook uitgerust met een drukknoppaneel, een muis, en de mogelijkheid om een barcodelezer en een afstandsbedieningspaneel aan te sluiten



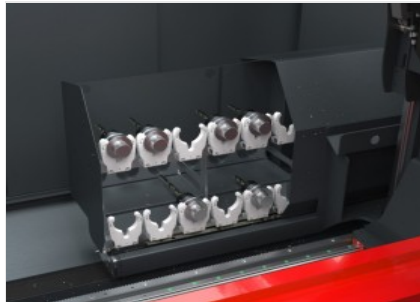
Bankschroeven

De software van de machine kan aan de hand van lengte van het profieldeel en de uit te voeren bewerkingen, in alle veiligheid de waarde van de positionering van elke bankschroefeenheid bepalen. De automatische positioneerder zorgt ervoor dat de afzonderlijke bankschroeven kunnen aanhaken en door de beweging van de wagen worden verplaatst. Dit vindt plaats met maximale snelheid en precisie, waardoor lange doorlooptijden en risico's op botsingen worden vermeden, en de machine ook door minder ervaren bedieners makkelijk te gebruiken is.



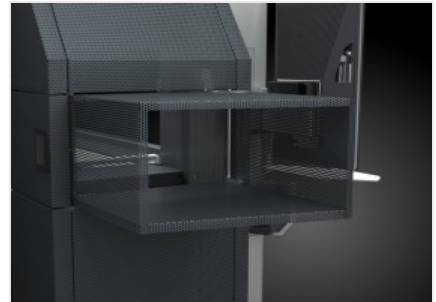
Pneumatische aanslagen

Op de machine bevinden zich stevige aanslagen voor staafreferentie, één aan de linkerkant (standaard) en één aan de rechterkant (optioneel). Alle door een persluchtcilinder aangedreven aanslagen zijn uitschuifbaar en worden afhankelijk van de uit te voeren bewerkingen automatisch door de machinesoftware geselecteerd.



Gereedschapsmagazijn

Op de X-as is een gereedschapsmagazijn geïntegreerd, dat zich onderaan en achter de elektrospindel bevindt, dat ervoor zorgt dat er veel minder tijd nodig is om het gereedschap te verwisselen. Deze functie is zeer handig bijzonder nuttig bij het bewerken van de beide uiteindes van de extrusie, omdat er geen gang naar het magazijn nodig is, want het magazijn beweegt mee met de elektrospindel als deze in positie wordt gebracht.



Inschuifbare tunnel

Geïntegreerd in de esthetiek en het ontwerp van de machine, dankzij het geperforeerde plaatstaal dat voor transparantie en lichtheid zorgt, gaat de tunnel open en dicht al naar gelang de behoefte. Door zijn lengte in te korten wanneer hij niet nodig is, bespaart hij ruimte in de werkplaats. Het uitloopgedeelte van de spanentransporteur en zijn motor zijn in het onderste gedeelte geïntegreerd met het oog op een esthetisch en functioneel ontwerp.

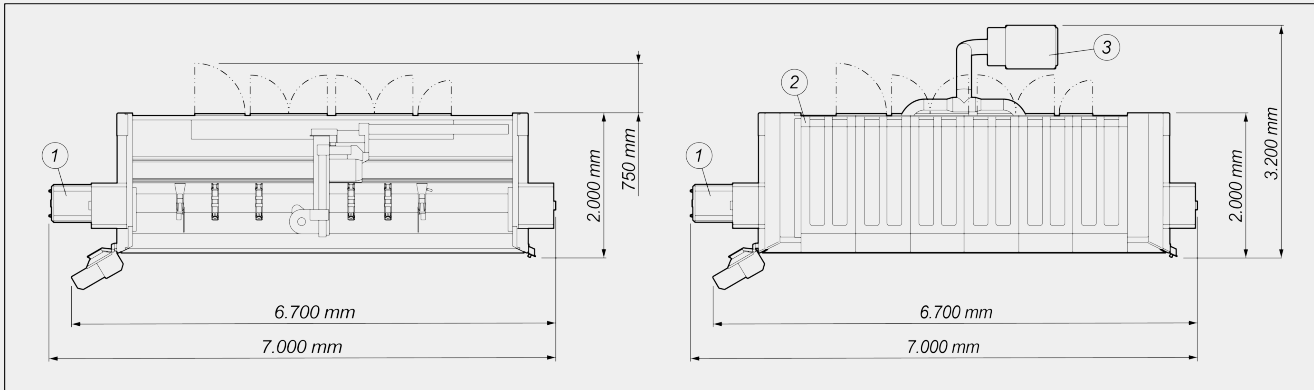




COMET R4 / BEWERKINGSCENTRA

LAYOUT

De totale afmetingen kunnen variëren afhankelijk van de productconfiguratie.



- 1. Spaanderafvoerband en lade voor het opvangen van spaanders (optioneel)
- 2. Bekleding (optioneel)
- 3. Rookafzuigsysteem (optioneel)

Maximale machinehoogte (volledige verlenging as Z) (mm)	2.590
Machinehoogte met bovenafdekking (mm)	2.710

ASSLAGEN

X-AS (in de lengterichting) (mm)	3.950
Y-AS (transversaal) (mm)	1.000
Z-AS (verticaal) (mm)	450
B-AS (rotatie op horizontale as van de elektrospindel)	-15° ÷ +90°
C-AS (rotatie op verticale as van de elektrospindel)	-360° ÷ +360°

ELEKTROSPINDEL

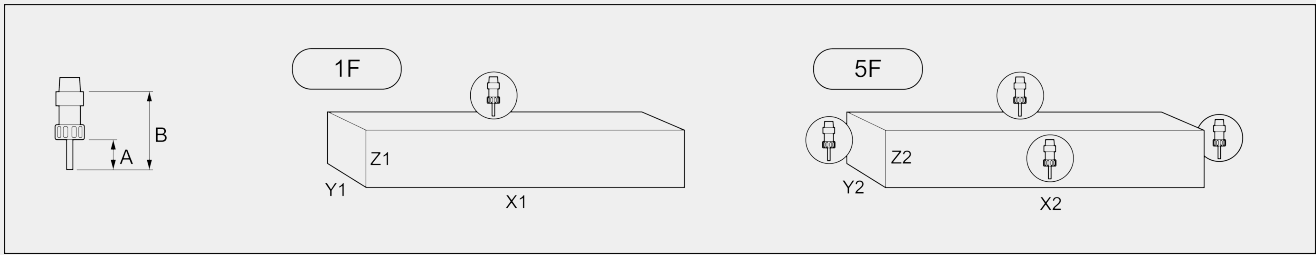
Maximaal vermogen in S1 (kW)	8,5
Maximaal vermogen in S6 (60%)(kW)	10
Maximumsnelheid (tpm)	24.000
Gereedschapopname kegel	HSK - 63F
Automatische koppeling gereedschapshouder	●
Koeling met warmtewisselaar	●
Aangedreven elektrospindel op 5 assen met mogelijkheid tot gelijktijdige interpolatie	●



WERKGEBIED

1F = Bewerking van 1 vlak

5F = Bewerking van 5 vlakken



	A	B	X1	Y1	Z1	X2	Y2	Z2
COMET R4	60	130	3.475	300	250	3.190	250	250
Afmetingen in mm								

TAPCAPACITEIT (stift Op Aluminium En Doorlopend Gat)

Met compensator	M8
Synchroon (optioneel verkrijgbaar)	M10

VASTKLEMMEN PROFIELDEEL

Maximum aantal pneumatische bankschroeven	6
Standaard aantal pneumatische bankschroeven	4
Automatische positionering van de bankschroeven via de X-as	●

AUTOMATISCH GEREEDSCHAPSMAGAZIJN OP DE WAGEN

Maximum aantal gereedschappen in het magazijn	12
---	----

**BEVEILIGINGEN EN BESCHERMINGEN**

Integrale veiligheidscabine voor de machine	●
Gelaagd veiligheidsglas	●
Uitschuifbare zijtunnels	●

FUNCTIONALITEIT

Bewerkingen buiten het bereik, tot tweemaal de maximale nominale lengte in X	●
Bewerking meerdere delen in Y	○
Rotatie van het profieldeel op 4 vlakken	○
Meerstapsbewerking basis - tot 5 stappen	●
Bewerking meerdere delen	●

Inbegrepen ● Verkrijgbaar ○